



Dealerhandboek Faber haarden
2018-2019
Nederland

Onderstaand vindt u een verklarende woordenlijst. Deze afkortingen worden onder andere gebruikt op uw facturen.

Betekenis afkortingen:

Inbouwframe		
5	=	50mm (diepte inbouwframe)
10	=	100mm (diepte inbouwframe)
FRL	=	Frameless (gastoestel zonder inbouwframe)

Type Gas-Kamin		
B11	=	Open gastoestel (haalt toevoerlucht uit de kamer en afvoergassen gaan naar buiten)
C11	=	Gesloten gastoestel (haalt toevoerlucht van buiten en afvoergassen gaan naar buiten (dit door een dubbelwandige pijp)
MV	=	Multi vent (haalt toevoerlucht van buiten en afvoergassen gaan naar buiten (dit door een dubbelwandige pijp)

Glas		
AR	=	Anti-reflectie glas (ontspiegelend glas)

Bediening		
RK	=	Regelkraan
MC	=	Manual Control
AB	=	Afstandbediening
ITC	=	Intelligent Technical Controller

Gassoort		
NG	=	Aardgas
LPG	=	Propana

Uitvoering kachel		
ST	=	See through (doorkijkhaard)
RD	=	Room divider (kamerverdelers)
C	=	Corner (door-de-hoek-haard)

Positie bediening		
RH	=	Right hand (bediening rechts van gastoestel)
LH	=	Left hand (bediening links van gastoestel)

Afwerking verbrandingskamer		
VERM	=	Vermiculiet (poreuze steenachtige panelen)
GL	=	Glas (zwarte glazen platen)
PL	=	Plaat (zwarte stalen platen)
LA	=	Lamel (zwarte stalen lamellen)
BR	=	Brick lining (steenmotief panelen)
NOST	=	Nostalgic (steenmotief panelen)

Decoratiemateriaal		
LOGS	=	Houtset (houten blokken)
PB	=	Pebbles (witte kiezels)
GS	=	Grey stones (grijze splitsteen)

Gloeibed		
SY	=	Symbio (LED symbio unit, gloeibed)

Type branders			
LB	=	Logburner	(meerder busbranders onder een hoek, kampvuur idee)
FB	=	Flatburner	(vlakke, platte brander)
EB	=	Emberbed burner	(een horizontale slinger(buis)brander)
SB	=	Stepburner	(vlakke brander, kan zowel smal als breed branden)
LB2.0	=	Logburner 2.0	Log Burner 2.0: meerdere busbranders onder een hoek, kampvuur idee, regelbaar 3 of 5 branders

Inhoud:

Faber is een intelligente keuze	5	There is so much to tell	63
MatriX Series		Fyn 450	64
MatriX 450/500 I	6	Fyn 600	66
MatriX 450/500 II	8	Relaxed Premium M	68
MatriX 450/500 III	10	Relaxed Premium L	70
MatriX 450/650 I	12	Relaxed Premium XL	72
MatriX 450/650 II	14	Relaxed Smart L	74
MatriX 450/650 III	16	Duet Premium M	76
e-MatriX 800/500 I	18	Duet Premium L	78
e-MatriX 800/500 II	20	Duet Premium XL	80
e-MatriX 800/500 III	22	Duet Smart M	82
MatriX 800/500 I	24	Duet Smart L	84
MatriX 800/500 II	26	Respect Premium OC	86
MatriX 800/500 III	28	Triple Premium M	88
e-MatriX 800/500 RD	30	Triple Premium L	90
e-MatriX 800/500 ST	32	Triple Premium XL	92
MatriX 800/500 RD	34	Triple Smart M	94
MatriX 800/500 ST	36	Triple Smart L	96
e-MatriX 800/650 I	38	Aspect Premium CL	98
e-MatriX 800/650 II	40	Aspect Premium ST L	100
e-MatriX 800/650 III	42	Aspect Premium ST XL	102
MatriX 800/650 I	44	Aspect Premium RD L	104
MatriX 800/650 II	46	Aspect Premium RD XL	106
MatriX 800/650 III	48	Farum	108
MatriX 1050/500 I	50	Jelling	110
MatriX 1050/500 II	52	Odense	112
MatriX 1050/500 III	54	Skive	114
MatriX 1050/650 I	56	Vaska	116
MatriX 1050/650 II	58	Blokhus	118
MatriX 1050/650 III	60	Vejen	120
		The BUZZ	122
		The MOOD	124
		The TUBE	126
		Accessoires en afvoermateriaal	
		Accessoires en afvoermateriaal Jeremias	128
		Accessoires en afvoermateriaal Muelink & Grol	133
		Installatiemateriaal	139
		Het LAS-systeem	140
		Geselecteerde montagevarianten	141
		Specificaties Branders	144
		Specificaties Remote	146
		Contact, bestelling en levering	147

BASE: online database voor Faber documentatie en beelden

Bent u op zoek naar handleidingen, afbeeldingen of videomateriaal van onze Faber en Dimplex haarden? Het actuele overzicht staat op onze online database 'BASE'.

U vindt BASE via de knop "Voor dealers", op de homepage van de Faber website Faber-fires.eu. Een login of password is niet nodig! Om rechtstreeks op de database te komen gebruikt u de link <https://base.glendimplex.nl/>





Faber is een intelligente keuze

e-MatriX serie

Een sfeervol brandend houtvuur. Dé plek waar je tot jezelf komt, elkaar ontmoet, energie opdoet en deelt. Daar waar een gas- of houthaard onmogelijk of ongewenst is, of voor wie kiest voor 'individual design' én bewuste keuzes maakt, presenteert Faber de nieuwe e-MatriX; verbluffend vuur ... uit water. Vuur voor iedereen, op elke plek.

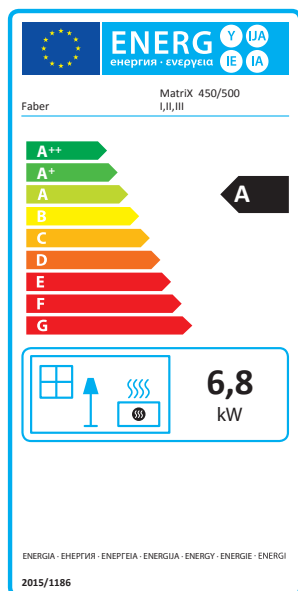
MatriX serie

Geniet van uw eigen vuurbeleving en deel uw mooiste momenten nóg intenser bij de ideale haard. Hoe die er uit ziet? Dat bepaalt u helemaal zelf, met de Faber MatriX haarden. Het modulaire systeem van de MatriX-serie maakt het mogelijk om uw haard samen te stellen zoals u dat wilt. Het vuurbeeld van de MatriX gashaarden is toonaangevend realistisch, mede dankzij het warme gloeieffect van de Symbio lichtmodule. De bediening is comfortabel eenvoudig via afstandsbediening, smartphone of tablet.

MatriX 450/500 I



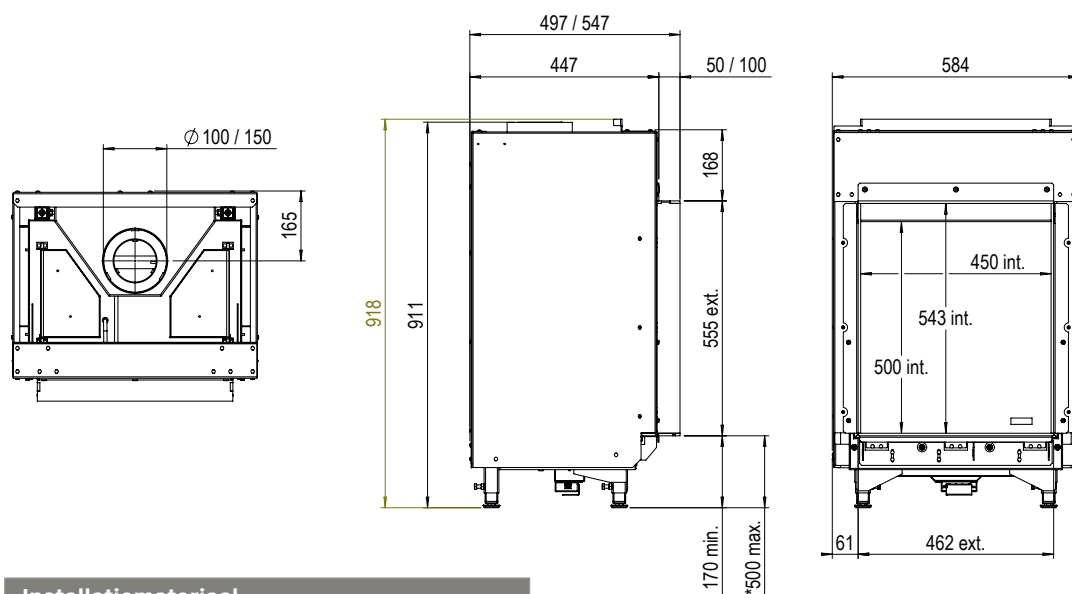
Advies-verkoopprijzen
 € 2.840,- excl. BTW (21%)



Specificaties MatriX 450/500 I	
Type	Inbouwhaard
Model	Frontmodel
System	Log Burner 2.0®
Decoratie / vuurbed	Houtset
Achterwand	Metaalplaat
Dieptekader	50 mm
Glas	Ja
Afstandbediening	Ja / GV60 Symax
Energie label	A

Opties MatriX 450/500 I	Prijs excl. BTW
Zwart glazen achterwand	€ 203
Ontspiegeld glas	€ 171
Symbio Module	€ 145
Muurbeugel	€ 45
Dieptekader 50 mm	incl.
Dieptekader 100 mm	€ 50
ITC-besturing	€ 295
Verstelbare poten	€ 45

Lijntekening MatriX 450/500 I



Installatiemateriaal

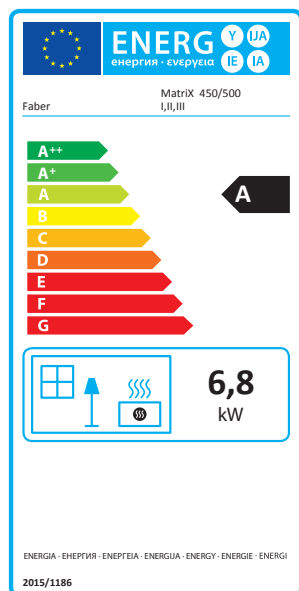
Convectieroosters	Optioneel verkrijgbaar
-------------------	------------------------

Technische gegevens MatriX 450/500 I						
Typeaanduiding(en)	MatriX 450/500 I,II,III					
Type	C11/C31/C91					
Diameter afvoer/aanvoer	130/200					
Gasaansluiting	3/8"					
Indirecte verwarmingsfunctionaliteit	nee					
Categorie	II2EK3BP, II2EK3P					
	Symbol					Eenheid
Gassoort/aansluitdruk		G25.3-25	G20-20	G30-30	G31-30	mbar
Uitstoot bij ruimteverwarming	NOx	82	82	90	90	mg/ kWhinput (GVC)
Directe warmte-afgifte						
Nominale warmte-afgifte	P _{nom}	6,8	6,8	6,8	6,8	kW
Minimale warmte-afgifte (indicatief)	P _{min}	3,2	3,2	3,2	3,2	kW
Nuttig systeem rendement (NCV)						
Bij nominale warmte-afgifte	$\eta_{th,nom}$	93,2	93,2	93,2	93,2	%
Bij minimale warmte-afgifte (indicatief)	$\eta_{th,min}$	90,1	90,1	90,1	90,1	%
Toestel input gegevens						
Nominale belasting	Hi	7,3	7,3	7,3	7,3	kW
Gasverbruik volstand		0,90	0,78	0,22	0,29	m ³ /h
				0,55	0,54	kg/h
Branderdruk volstand		17,7	12,8	20	28,3	mbar
Vermogens eis voor permanente waakvlam						
Vermogens eis voor permanente waakvlam (indien van toepassing)	P _{pilot}	0,15	0,15	0,15	0,15	kW
Aanvullend elektriciteitsverbruik						
Bij nominale warmte-afgifte	e _{l,max}	0	0	0	0	kW
Bij minimale warmte-afgifte	e _{l,min}	0	0	0	0	kW
In standby modus	e _{l,SB}	0	0	0	0	kW
Energie-efficiëntie						
Energie-efficiëntie klasse		A	A	A	A	
Energie-efficiëntie-Index	EEl	90	90	90	90	

MatriX 450/500 II



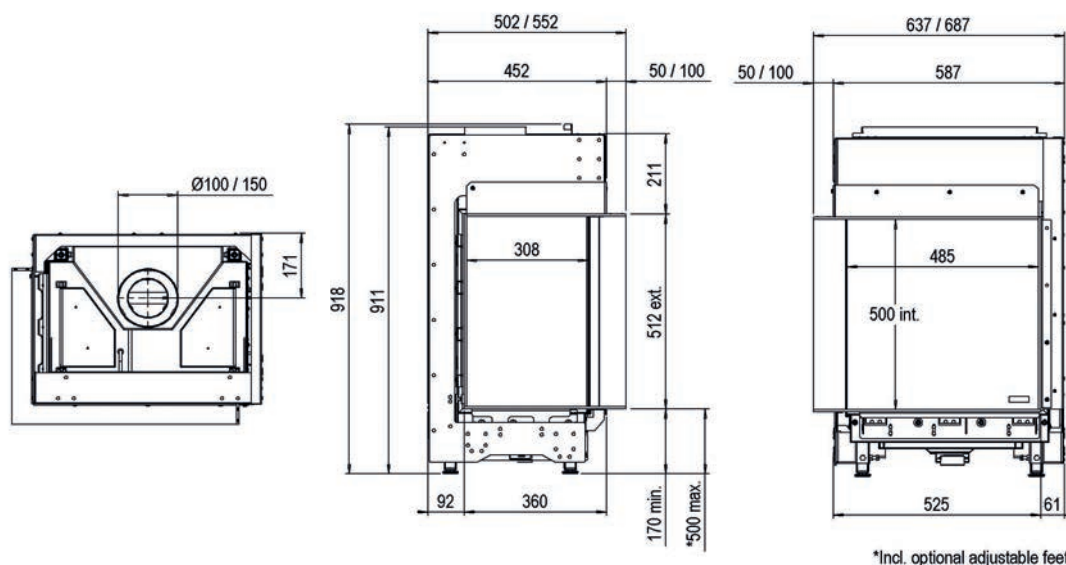
Advies-verkoopprijzen
 € 3.285,- excl. BTW (21%)



Specificaties MatriX 450/500 II	
Type	Inbouwhaard
Model	Hoekmodel
Systeem	Log Burner 2.0®
Decoratie / vuurbed	Houtset
Achterwand	Metaalplaat
Dieptekader	50 mm
Glas	Ja
Afstandbediening	Ja / GV60 Premium
Energie label	A

Opties MatriX 450/500 II	Prijs excl. BTW
Zwart glazen achterwand	€ 147
Ontspiegeld glas	€ 203
Symbio Module	€ 145
Muurbeugel	€ 45
Dieptekader 50 mm	incl.
Dieptekader 100 mm	€ 80
ITC-besturing	€ 295
Verstelbare poten	€ 45

Lijntekening MatriX 450/500 II



Installatiemateriaal

Convectieroosters	Optioneel verkrijgbaar
-------------------	------------------------

Technische gegevens MatriX 450/500 II

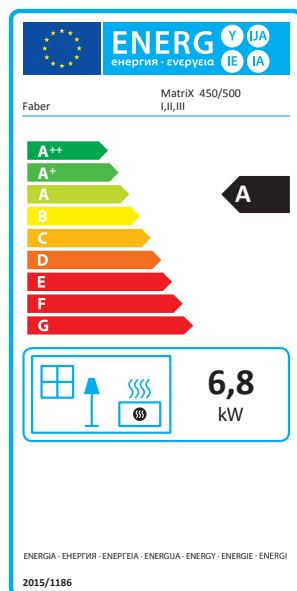
Typeaanduiding(en)	MatriX 450/500 I,II,III					
Type	C11/C31/C91					
Diameter afvoer/aanvoer	130/200					
Gasaansluiting	3/8"					
Indirecte verwarmingsfunctionaliteit	nee					
Categorie	II2EK3BP, II2EK3P					
	Symbol					Eenheid
Gassoort/aansluitdruk		G25.3-25	G20-20	G30-30	G31-30	mbar
Uitstoot bij ruimteverwarming	NOx	82	82	90	90	mg/ kWhinput (GVC)
Directe warmte-afgifte						
Nominale warmte-afgifte	P _{nom}	6,8	6,8	6,8	6,8	kW
Minimale warmte-afgifte (indicatief)	P _{min}	3,2	3,2	3,2	3,2	kW
Nuttig systeem rendement (NCV)						
Bij nominale warmte-afgifte	η _{th,nom}	93,2	93,2	93,2	93,2	%
Bij minimale warmte-afgifte (indicatief)	η _{th,min}	90,1	90,1	90,1	90,1	%
Toestel input gegevens						
Nominale belasting	H _i	7,3	7,3	7,3	7,3	kW
Gasverbruik volstand		0,90	0,78	0,22	0,29	m ³ /h
				0,55	0,54	kg/h
Branderdruk volstand		17,7	12,8	20	28,3	mbar
Vermogensis voor permanente waakvlam						
Vermogensis voor permanente waakvlam (indien van toepassing)	P _{pilot}	0,15	0,15	0,15	0,15	kW
Aanvullend elektriciteitsverbruik						
Bij nominale warmte-afgifte	e _{l,max}	0	0	0	0	kW
Bij minimale warmte-afgifte	e _{l,min}	0	0	0	0	kW
In standby modus	e _{l,SB}	0	0	0	0	kW
Energie-efficiëntie						
Energie-efficiëntie klasse		A	A	A	A	
Energie-efficiëntie-Index	EEl	90	90	90	90	

MatriX 450/500 III



Advies-verkoopprijzen

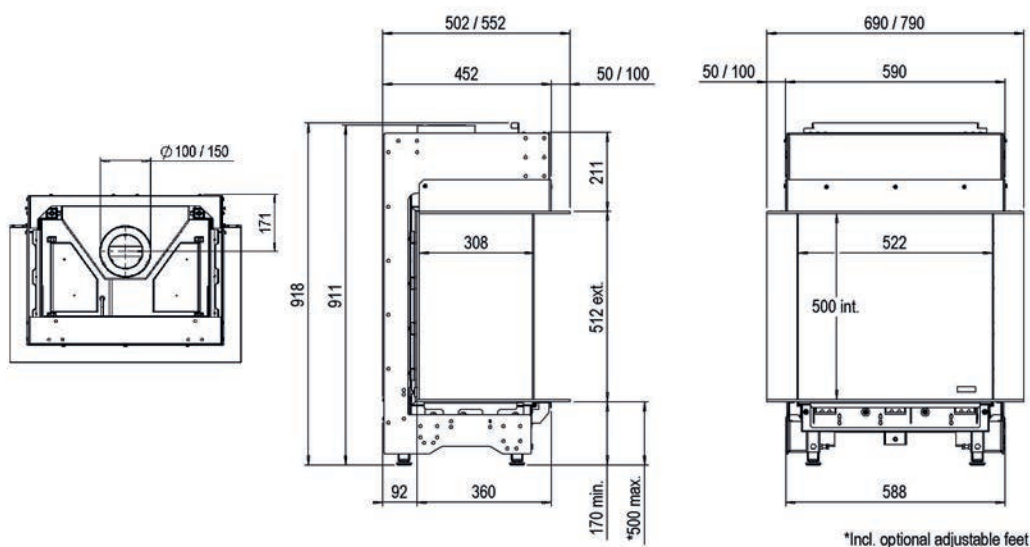
€ 3.034,- excl. BTW (21%)



Specificaties MatriX 450/500 III	
Type	Inbouwhaard
Model	3-zijdig model
Systeem	Log Burner 2.0®
Decoratie / vuurbed	Houtset
Achterwand	Metaalplaat
Dieptekader	50 mm
Glas	Ja
Afstandbediening	Ja / GV60 Symax
Energie label	A

Opties MatriX 450/500 III	Prijs excl. BTW
Zwart glazen achterwand	€ 91
Ontspiegeld glas	€ 278
Symbio Module	€ 145
Muurbeugel	€ 45
Dieptekader 50 mm	incl.
Dieptekader 100 mm	€ 130
ITC-besturing	€ 295
Verstelbare poten	€ 45

Lijntekening MatriX 450/500 III



Installatiemateriaal

Convectieroosters	Optioneel verkrijgbaar
-------------------	------------------------

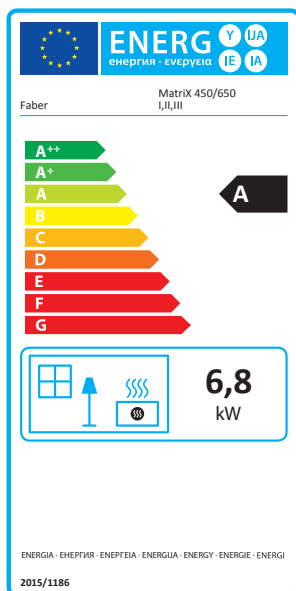
Technische gegevens MatriX 450/500 III

Typeaanduiding(en)	MatriX 450/500 I,II,III					
Type	C11/C31/C91					
Diameter afvoer/aanvoer	130/200					
Gasaansluiting	3/8"					
Indirecte verwarmingsfunctionaliteit	nee					
Categorie	II2EK3BP, II2EK3P					
	Symbol					Eenheid
Gassoort/aansluitdruk		G25.3-25	G20-20	G30-30	G31-30	mbar
Uitstoot bij ruimteverwarming	NOx	82	82	90	90	mg/ kWhinput (GVC)
Directe warmte-afgifte						
Nominale warmte-afgifte	P _{nom}	6,8	6,8	6,8	6,8	kW
Minimale warmte-afgifte (indicatief)	P _{min}	3,2	3,2	3,2	3,2	kW
Nuttig systeem rendement (NCV)						
Bij nominale warmte-afgifte	η _{th,nom}	93,2	93,2	93,2	93,2	%
Bij minimale warmte-afgifte (indicatief)	η _{th,min}	90,1	90,1	90,1	90,1	%
Toestel input gegevens						
Nominale belasting	H _i	7,3	7,3	7,3	7,3	kW
Gasverbruik volstand		0,90	0,78	0,22	0,29	m ³ /h
				0,55	0,54	kg/h
Branderdruk volstand		17,7	12,8	20	28,3	mbar
Vermogens eis voor permanente waakvlam						
Vermogens eis voor permanente waakvlam (indien van toepassing)	P _{pilot}	0,15	0,15	0,15	0,15	kW
Aanvullend elektriciteitsverbruik						
Bij nominale warmte-afgifte	e _{l,max}	0	0	0	0	kW
Bij minimale warmte-afgifte	e _{l,min}	0	0	0	0	kW
In standby modus	e _{l,SB}	0	0	0	0	kW
Energie-efficiëntie						
Energie-efficiëntie klasse		A	A	A	A	
Energie-efficiëntie-Index	EEI	90	90	90	90	

MatriX 450/650 I



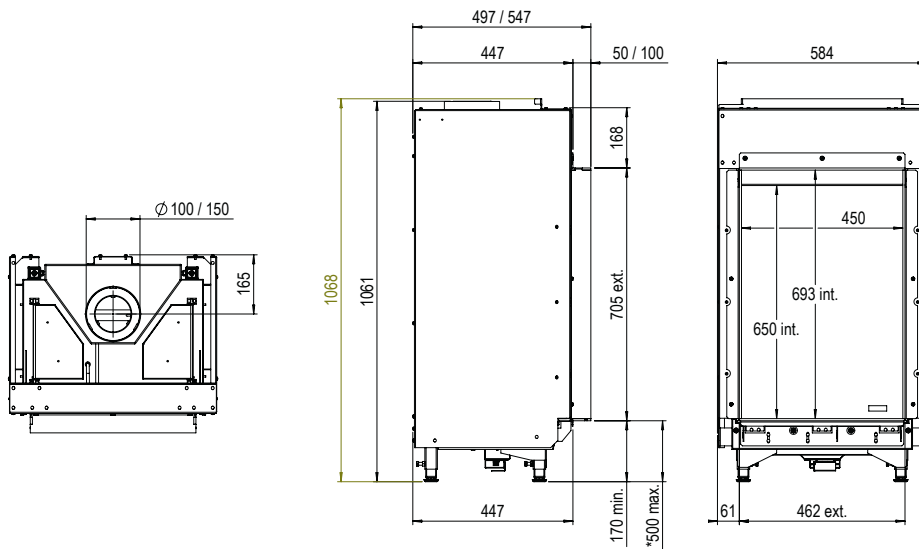
Advies-verkoopprijzen
 € 2.950,- excl. BTW (21%)



Specificaties MatriX 450/650 I	
Type	Inbouwhaard
Model	Frontmodel
Systeem	Log Burner 2.0®
Decoratie / vuurbed	Houtset
Achterwand	Metaalplaat
Dieptekader	50 mm
Glas	Ja
Afstandbediening	Ja / GV60 Symax
Energie label	A

Opties MatriX 450/650 I	Prijs excl. BTW
Zwart glazen achterwand	€ 261
Ontspiegeld glas	€ 171
Symbio Module	€ 145
Muurbeugel	€ 45
Dieptekader 50 mm	incl.
Dieptekader 100 mm	€ 60
ITC-besturing	€ 295
Verstelbare poten	€ 45

Lijntekening MatriX 450/650 I



*Incl. optional adjustable feet

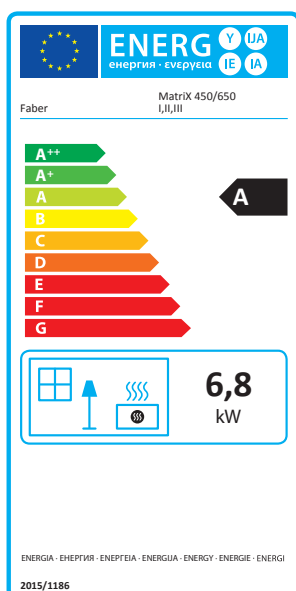
Installatiemateriaal	
Convectieroosters	Optioneel verkrijgbaar

Technische gegevens MatriX 450/650 I						
Typeaanduiding(en)	MatriX 450/650 I,II,III					
Type	C11/C31/C91					
Diameter afvoer/aanvoer	130/200					
Gasaansluiting	3/8"					
Indirecte verwarmingsfunctionaliteit	nee					
Categorie	II2EK3BP, II2EK3P					
	Symbol					Eenheid
Gassoort/aansluitdruk		G25.3-25	G20-20	G30-30	G31-30	mbar
Uitstoot bij ruimteverwarming	NOx	82	82	90	90	mg/ kWhinput (GVC)
Directe warmte-afgifte						
Nominale warmte-afgifte	P _{nom}	6,8	6,8	6,8	6,8	kW
Minimale warmte-afgifte (indicatief)	P _{min}	3,2	3,2	3,2	3,2	kW
Nuttig systeem rendement (NCV)						
Bij nominale warmte-afgifte	η _{th,nom}	93,2	93,2	93,2	93,2	%
Bij minimale warmte-afgifte (indicatief)	η _{th,min}	90,1	90,1	90,1	90,1	%
Toestel input gegevens						
Nominale belasting	H _i	7,3	7,3	7,3	7,3	kW
Gasverbruik volstand		0,90	0,78	0,22	0,29	m ³ /h
				0,55	0,54	kg/h
Branderdruk volstand		17,7	12,8	20	28,3	mbar
Vermogens eis voor permanente waakvlam						
Vermogens eis voor permanente waakvlam (indien van toepassing)	P _{pilot}	0,15	0,15	0,15	0,15	kW
Aanvullend elektriciteitsverbruik						
Bij nominale warmte-afgifte	e _{l,max}	0	0	0	0	kW
Bij minimale warmte-afgifte	e _{l,min}	0	0	0	0	kW
In standby modus	e _{l,SB}	0	0	0	0	kW
Energie-efficiëntie						
Energie-efficiëntie klasse		A	A	A	A	
Energie-efficiëntie-Index	EEI	90	90	90	90	

MatriX 450/650 II



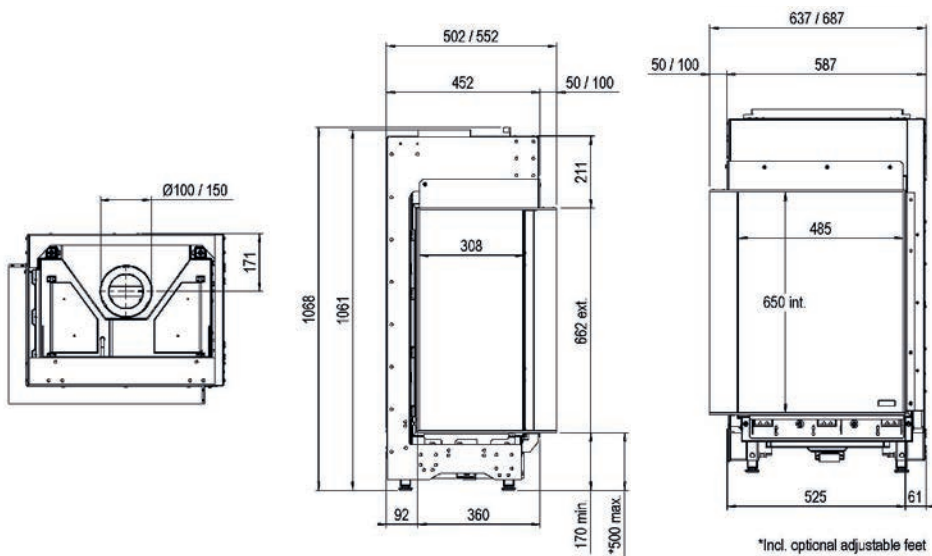
Advies-verkoopprijzen
 € 3.397,- excl. BTW (21%)



Specificaties MatriX 450/650 II	
Type	Inbouwhaard
Model	Hoekmodel
Systeem	Log Burner 2.0®
Decoratie / vuurbed	Houtset
Achterwand	Metaalplaat
Dieptekader	50 mm
Glas	Ja
Afstandbediening	Ja / GV60 Symax
Energie label	A

Opties MatriX 450/650 II	Prijs excl. BTW
Zwart glazen achterwand	€ 190
Ontspiegeld glas	€ 270
Symbio Module	€ 145
Muurbeugel	€ 45
Dieptekader 50 mm	incl.
Dieptekader 100 mm	€ 90
ITC-besturing	€ 295
Verstelbare poten	€ 45

Lijntekening MatriX 450/650 II



Installatiemateriaal

Convectieroosters	Optioneel verkrijgbaar
-------------------	------------------------

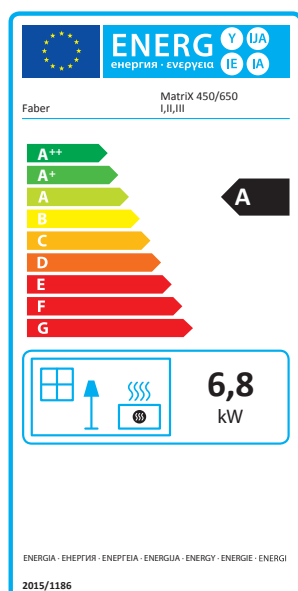
Technische gegevens MatriX 450/650 II

Typeaanduiding(en)	MatriX 450/650 I,II,III					
Type	C11/C31/C91					
Diameter afvoer/aanvoer	130/200					
Gasaansluiting	3/8"					
Indirecte verwarmingsfunctionaliteit	nee					
Categorie	II2EK3BP, II2EK3P					
	Symbol					Eenheid
Gassoort/aansluitdruk		G25.3-25	G20-20	G30-30	G31-30	mbar
Uitstoot bij ruimteverwarming	NOx	82	82	90	90	mg/ kWhinput (GVC)
Directe warmte-afgifte						
Nominale warmte-afgifte	P _{nom}	6,8	6,8	6,8	6,8	kW
Minimale warmte-afgifte (indicatief)	P _{min}	3,2	3,2	3,2	3,2	kW
Nuttig systeem rendement (NCV)						
Bij nominale warmte-afgifte	$\eta_{th,nom}$	93,2	93,2	93,2	93,2	%
Bij minimale warmte-afgifte (indicatief)	$\eta_{th,min}$	90,1	90,1	90,1	90,1	%
Toestel input gegevens						
Nominale belasting	H _i	7,3	7,3	7,3	7,3	kW
Gasverbruik volstand		0,90	0,78	0,22	0,29	m ³ /h
				0,55	0,54	kg/h
Branderdruk volstand		17,7	12,8	20	28,3	mbar
Vermogens eis voor permanente waakvlam						
Vermogens eis voor permanente waakvlam (indien van toepassing)	P _{pilot}	0,15	0,15	0,15	0,15	kW
Aanvullend elektriciteitsverbruik						
Bij nominale warmte-afgifte	e _{l,max}	0	0	0	0	kW
Bij minimale warmte-afgifte	e _{l,min}	0	0	0	0	kW
In standby modus	e _{l,SB}	0	0	0	0	kW
Energie-efficiëntie						
Energie-efficiëntie klasse		A	A	A	A	
Energie-efficiëntie-Index	EEl	90	90	90	90	

MatriX 450/650 III



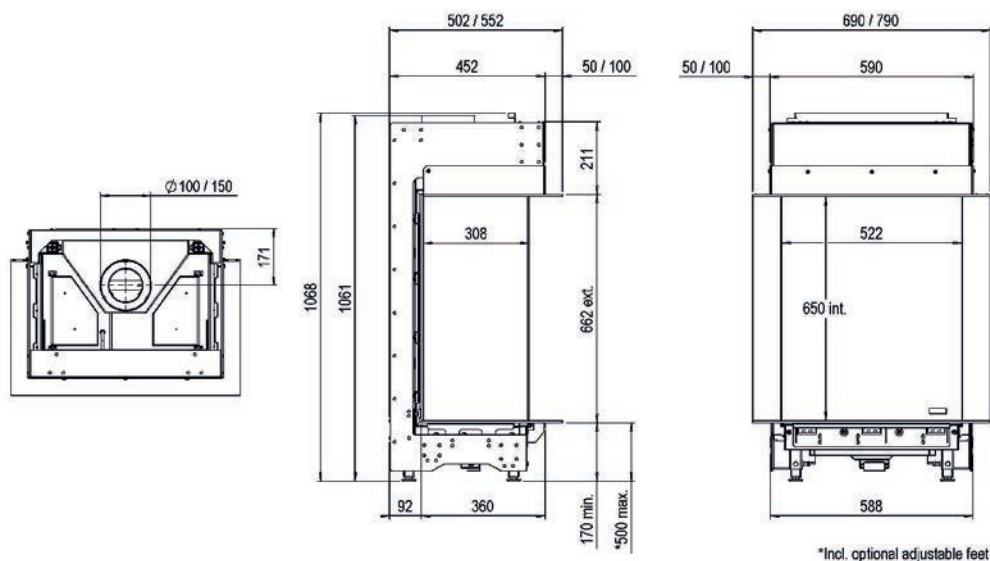
Advies-verkoopprijzen
 € 3.236,- excl. BTW (21%)



Specificaties MatriX 450/650 III	
Type	Inbouwhaard
Model	3-zijdig model
Systeem	Log Burner 2.0®
Decoratie / vuurbed	Houtset
Achterwand	Metaalplaat
Dieptekader	50 mm
Glas	Ja
Afstandbediening	Ja / GV60 Symax
Energie label	A

Opties MatriX 450/650 III	Prijs excl. BTW
Zwart glazen achterwand	€ 113
Ontspiegeld glas	€ 391
Symbio Module	€ 145
Muurbeugel	€ 45
Dieptekader 50 mm	incl.
Dieptekader 100 mm	€ 130
ITC-besturing	€ 295
Verstelbare poten	€ 45

Lijntekening MatriX 450/650 III



Installatiemateriaal

Convectieroosters	Optioneel verkrijgbaar
-------------------	------------------------

Technische gegevens MatriX 450/650 III						
Typeaanduiding(en)	MatriX 450/650 I,II,III					
Type	C11/C31/C91					
Diameter afvoer/aanvoer	130/200					
Gasaansluiting	3/8"					
Indirecte verwarmingsfunctionaliteit	nee					
Categorie	II2EK3BP, II2EK3P					
	Symbol					Eenheid
Gassoort/aansluitdruk		G25.3-25	G20-20	G30-30	G31-30	mbar
Uitstoot bij ruimteverwarming	NOx	82	82	90	90	mg/ kWhinput (GVC)
Directe warmte-afgifte						
Nominale warmte-afgifte	P _{nom}	6,8	6,8	6,8	6,8	kW
Minimale warmte-afgifte (indicatief)	P _{min}	3,2	3,2	3,2	3,2	kW
Nuttig systeem rendement (NCV)						
Bij nominale warmte-afgifte	$\eta_{th,nom}$	93,2	93,2	93,2	93,2	%
Bij minimale warmte-afgifte (indicatief)	$\eta_{th,min}$	90,1	90,1	90,1	90,1	%
Toestel input gegevens						
Nominale belasting	H _i	7,3	7,3	7,3	7,3	kW
Gasverbruik volstand		0,90	0,78	0,22	0,29	m ³ /h
				0,55	0,54	kg/h
Branderdruk volstand		17,7	12,8	20	28,3	mbar
Vermogens eis voor permanente waakvlam						
Vermogens eis voor permanente waakvlam (indien van toepassing)	P _{pilot}	0,15	0,15	0,15	0,15	kW
Aanvullend elektriciteitsverbruik						
Bij nominale warmte-afgifte	e _{l,max}	0	0	0	0	kW
Bij minimale warmte-afgifte	e _{l,min}	0	0	0	0	kW
In standby modus	e _{l,SB}	0	0	0	0	kW
Energie-efficiëntie						
Energie-efficiëntie klasse		A	A	A	A	
Energie-efficiëntie-Index	EEl	90	90	90	90	

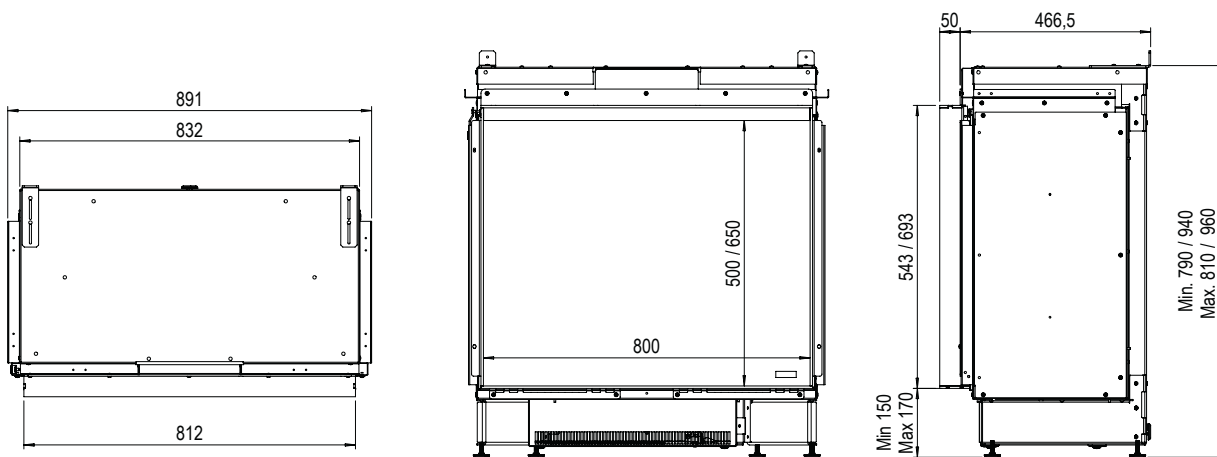
e-MatriX 800/500 I



Advies-verkoopprijzen
€ 2.971,- excl. BTW (21%)

Specificaties e-MatriX 800/500 I	
Type	Inbouwhaard
Model	Frontmodel
Systeem	E-MatriX Burner
Decoratie / vuurbed	Houtset
Achterwand	Metaalplaat
Dieptekader	50 mm
Glas	Ja
Afstandbediening	Ja / Bluetooth

Lijntekening e-MatriX 800/500 I



Installatiemateriaal

Convectieroosters	Optioneel verkrijgbaar
Verstelbare poten	Optioneel verkrijgbaar

Technische Specificaties e-MatriX 800/500 I

Watts	W	250
Volts	V	230-240
Batterijen afstandsbediening	V	(2x) 1,5 AA
Waterverbruik	l/h	0,15
Waterdruk	Bar	0,5 - 8
Wateraansluiting	Inch	1/2" - 1/4"

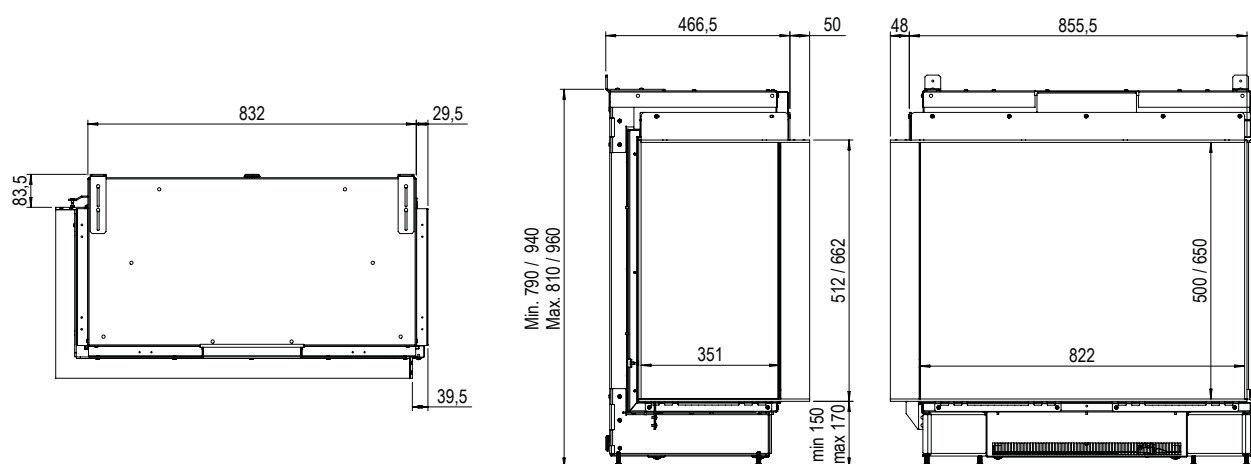
e-MatriX 800/500 II



Advies-verkoopprijzen
€ 3.136,- excl. BTW (21%)

Specificaties e-MatriX 800/500 II	
Type	Inbouwhaard
Model	Hoekmodel
Systeem	E-MatriX Burner
Decoratie / vuurbed	Houtset
Achterwand	Metaalplaat
Dieptekader	50 mm
Glas	Ja
Afstandbediening	Ja / Bluetooth

Lijntekening e-Matrix 800/500 II



Installatiemateriaal

Convectieroosters	Optioneel verkrijgbaar
Verstelbare poten	Optioneel verkrijgbaar

Technische Specificaties e-Matrix 800/500 II

Watts	W	250
Volts	V	230-240
Batterijen afstandsbediening	V	(2x) 1,5 AA
Waterverbruik	l/h	0,15
Waterdruk	Bar	0,5 - 8
Wateraansluiting	Inch	1/2" - 1/4"

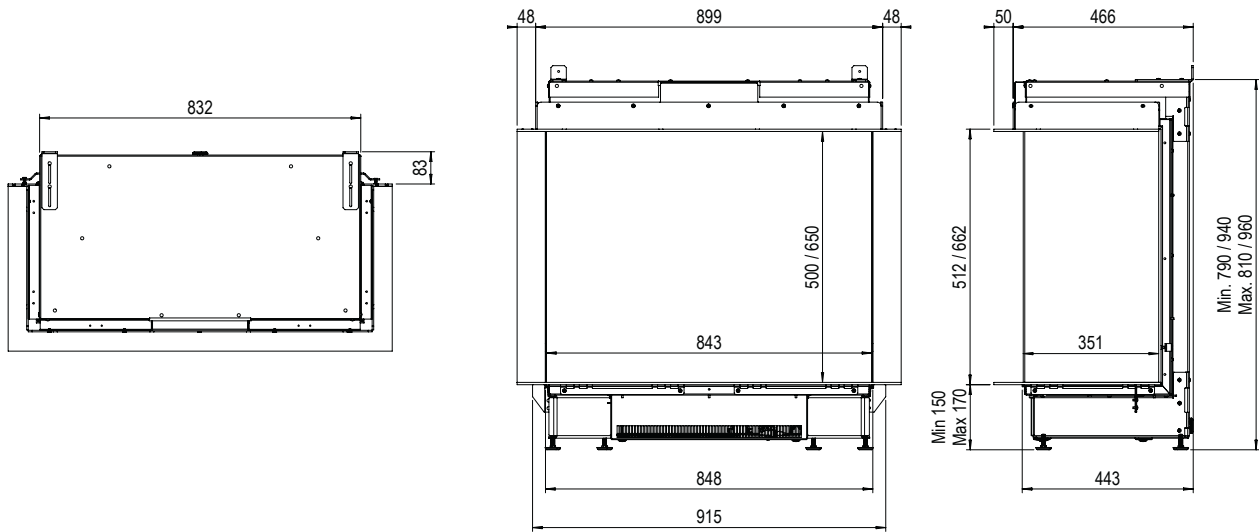
e-MatriX 800/500 III



Advies-verkoopprijzen
€ 3.302,- excl. BTW (21%)

Specificaties e-MatriX 800/500 III	
Type	Inbouwhaard
Model	3-seitig
Systeem	E-MatriX Burner
Decoratie / vuurbed	Houtset
Achterwand	Metaalplaat
Dieptekader	50 mm
Glas	Ja
Afstandbediening	Ja / Bluetooth

Lijntekening e-MatriX 800/500 III



Installatiemateriaal

Convectieroosters	Optioneel verkrijgbaar
Verstelbare poten	Optioneel verkrijgbaar

Technische Specificaties e-MatriX 800/500 III

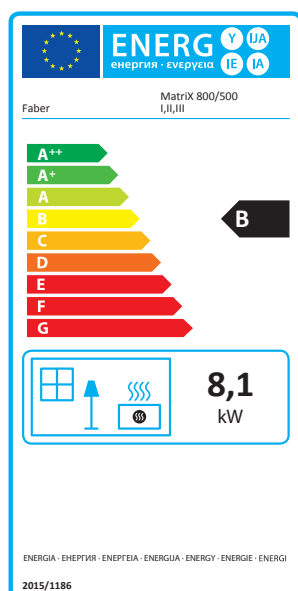
Watts	W	250
Volts	V	230-240
Batterijen afstandsbediening	V	(2x) 1,5 AA
Waterverbruik	l/h	0,15
Waterdruk	Bar	0,5 - 8
Wateraansluiting	Inch	1/2" - 1/4"

MatriX 800/500 I



Advies-verkoopprijzen

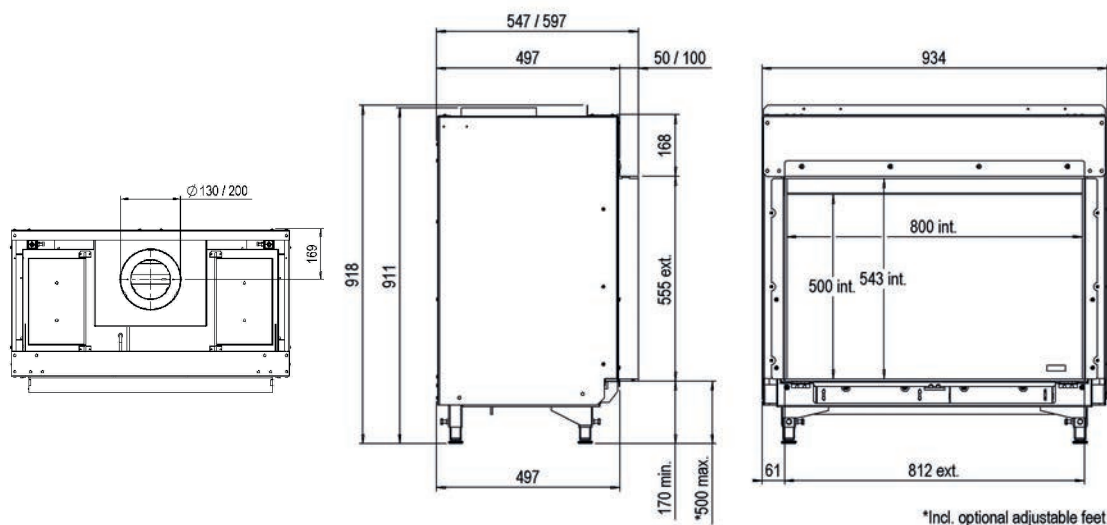
€ 3.160,- excl. BTW (21%)



Specificaties MatriX 800/500 I	
Type	Inbouwhaard
Model	Frontmodel
System	Log Burner 2.0®
Decoratie / vuurbed	Houtset
Achterwand	Metaalplaat
Dieptekader	50 mm
Glas	Ja
Afstandbediening	Ja / GV60 Symax
Energie label	B

Opties MatriX 800/500 I	Prijs excl. BTW
Zwart glazen achterwand	€ 260
Ontspiegeld glas	€ 209
Symbio Module	€ 295
Muurbeugel	€ 45
Dieptekader 50 mm	incl.
Dieptekader 100 mm	€ 100
ITC-besturing	€ 295
Verstelbare poten	€ 45

Lijntekening MatriX 800/500 I



Installatiemateriaal

Convectieroosters Optioneel verkrijgbaar

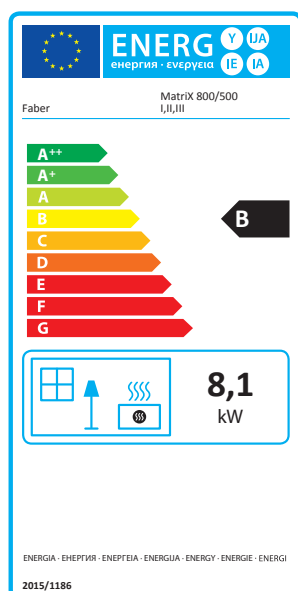
Technische gegevens MatriX 800/500 I

Typeaanduiding(en)	MatriX 800/500 I, II, III					
Type	C11/C31/C91					
Diameter afvoer/aanvoer	130/200					
Gasaansluiting	3/8"					
Indirecte verwarmingsfunctionaliteit	Nee					
Categorie	II2EK3BP, II2EK3P					
	Symbol					Eenheid
Gassoort/aansluitdruk		G25.3-25	G20-20	G30-30	G31-30	mbar
Uitstoot bij ruimteverwarming	NOx	117	120	125	125	mg/ kWhinput (GVC)
Directe warmte-afgifte						
Nominale warmte-afgifte	P _{nom}	8,1	8,1	8,1	8,1	kW
Minimale warmte-afgifte (indicatief)	P _{min}	4,1	4,1	4,1	4,1	kW
Nuttig systeem rendement (NCV)						
Bij nominale warmte-afgifte	η _{th,nom}	84,9	84,9	84,9	84,9	%
Bij minimale warmte-afgifte (indicatief)	η _{th,min}	77,5	77,5	77,5	77,5	%
Toestel input gegevens						
Nominale belasting	Hi	9,5	9,5	9,5	9,5	kW
Gasverbruik volstand		1,13	1	0,29	0,38	m ³ /h
				0,73	0,71	kg/h
Branderdruk volstand		14,5	10,5	21	28,2	mbar
Vermogens eis voor permanente waakvlam						
Vermogens eis voor permanente waakvlam (indien van toepassing)	P _{pilot}	0,15	0,15	0,15	0,15	kW
Aanvullend elektriciteitsverbruik						
Bij nominale warmte-afgifte	e _{l,max}	0	0	0	0	kW
Bij minimale warmte-afgifte	e _{l,min}	0	0	0	0	kW
In standby modus	e _{l,SB}	0	0	0	0	kW
Energie-efficiëntie						
Energie-efficiëntie klasse		B	B	B	B	
Energie-efficiëntie-Index	EEl	82	82	82	82	

MatriX 800/500 II



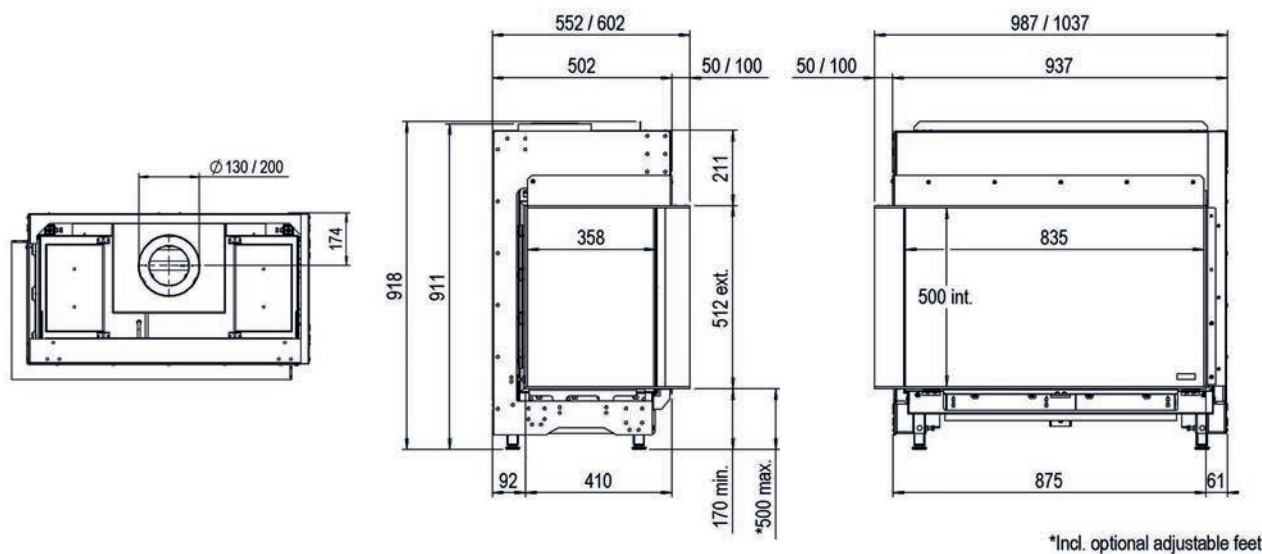
Advies-verkoopprijzen
 € 3.325,- excl. BTW (21%)



Specificaties MatriX 800/500 II	
Type	Inbouwhaard
Model	Hoekmodel
Systeem	Log Burner 2.0®
Decoratie / vuurbed	Houtset
Achterwand	Metaalplaat
Dieptekader	50 mm
Glas	Ja
Afstandbediening	Ja / GV60 Symax
Energie label	B

Opties MatriX 800/500 II	Prijs excl. BTW
Zwart glazen achterwand	€ 209
Ontspiegeld glas	€ 314
Symbio Module	€ 295
Muurbeugel	€ 45
Dieptekader 50 mm	incl.
Dieptekader 100 mm	€ 130
ITC-besturing	€ 295
Verstelbare poten	€ 45

Lijntekening MatriX 800/500 II



*Incl. optional adjustable feet

Installatiemateriaal

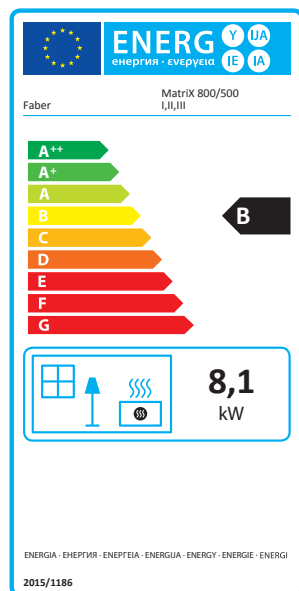
Convectorroosters Optioneel verkrijgbaar

Technische gegevens MatriX 800/500 II						
Typeaanduiding(en)	MatriX 800/500 I, II, III					
Type	C11/C31/C91					
Diameter afvoer/aanvoer	130/200					
Gasaansluiting	3/8"					
Indirecte verwarmingsfunctionaliteit	Nee					
Categorie	II2EK3BP, II2EK3P					
	Symbol					Eenheid
Gassoort/aansluitdruk		G25.3-25	G20-20	G30-30	G31-30	mbar
Uitstoot bij ruimteverwarming	NOx	117	120	125	125	mg/ kWinput (GVC)
Directe warmte-afgifte						
Nominale warmte-afgifte	P _{nom}	8,1	8,1	8,1	8,1	kW
Minimale warmte-afgifte (indicatief)	P _{min}	4,1	4,1	4,1	4,1	kW
Nuttig systeem rendement (NCV)						
Bij nominale warmte-afgifte	η _{th,nom}	84,9	84,9	84,9	84,9	%
Bij minimale warmte-afgifte (indicatief)	η _{th,min}	77,5	77,5	77,5	77,5	%
Toestel input gegevens						
Nominale belasting	H _i	9,5	9,5	9,5	9,5	kW
Gasverbruik volstand		1,13	1	0,29	0,38	m ³ /h
				0,73	0,71	kg/h
Branderdruk volstand		14,5	10,5	21	28,2	mbar
Vermogens eis voor permanente waakvlam						
Vermogens eis voor permanente waakvlam (indien van toepassing)	P _{pilot}	0,15	0,15	0,15	0,15	kW
Aanvullend elektriciteitsverbruik						
Bij nominale warmte-afgifte	e _{l,max}	0	0	0	0	kW
Bij minimale warmte-afgifte	e _{l,min}	0	0	0	0	kW
In standby modus	e _{l,SB}	0	0	0	0	kW
Energie-efficiëntie						
Energie-efficiëntie klasse		B	B	B	B	
Energie-efficiëntie-Index	EEl	82	82	82	82	

MatriX 800/500 III



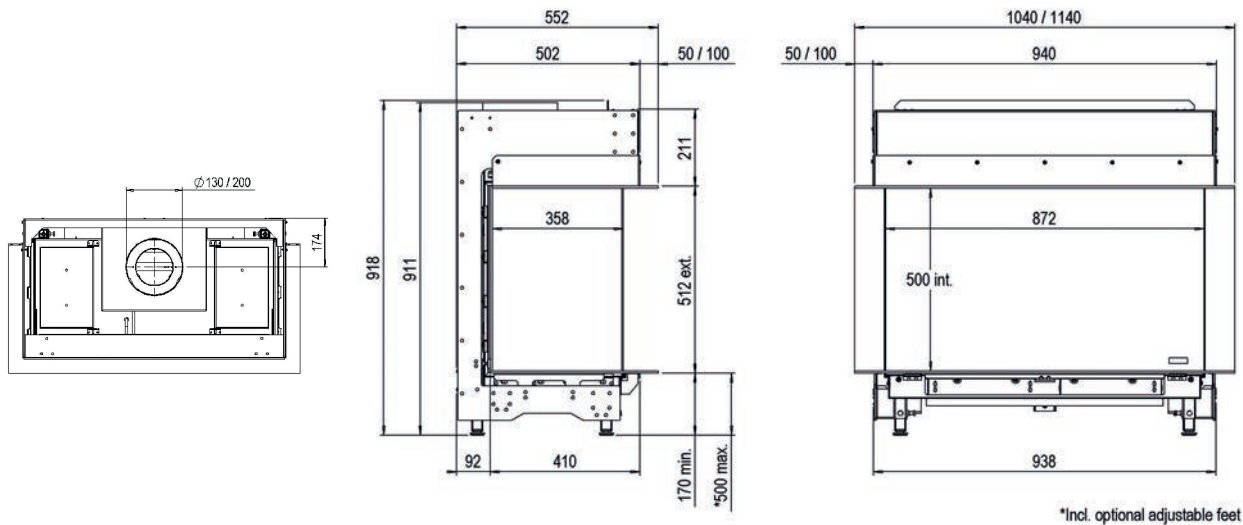
Advies-verkoopprijzen
 € 3.455,- excl. BTW (21%)



Specificaties MatriX 800/500 III	
Type	Inbouwhaard
Model	3-zijdig model
Systeem	Log Burner 2.0®
Decoratie / vuurbed	Houtset
Achterwand	Metaalplaat
Dieptekader	50 mm
Glas	Ja
Afstandbediening	Ja / GV60 Symax
Energie label	B

Opties MatriX 800/500 III	Prijs excl. BTW
Zwart glazen achterwand	€ 145
Ontspiegeld glas	€ 414
Symbio Module	€ 295
Muurbeugel	€ 45
Dieptekader 50 mm	incl.
Dieptekader 100 mm	€ 150
ITC-besturing	€ 295
Verstelbare poten	€ 45

Lijntekening MatriX 800/500 III



Installatiemateriaal

Convectorroosters Optioneel verkrijgbaar

Technische gegevens MatriX 800/500 III

Typeaanduiding(en)	MatriX 800/500 I, II, III					
Type	C11/C31/C91					
Diameter afvoer/aanvoer	130/200					
Gasaansluiting	3/8"					
Indirecte verwarmingsfunctionaliteit	Nee					
Categorie	II2EK3BP, II2EK3P					
	Symbol					Eenheid
Gassoort/aansluitdruk		G25.3-25	G20-20	G30-30	G31-30	mbar
Uitstoot bij ruimteverwarming	NOx	117	120	125	125	mg/ kWhinput (GVC)
Directe warmte-afgifte						
Nominale warmte-afgifte	P _{nom}	8,1	8,1	8,1	8,1	kW
Minimale warmte-afgifte (indicatief)	P _{min}	4,1	4,1	4,1	4,1	kW
Nuttig systeem rendement (NCV)						
Bij nominale warmte-afgifte	$\eta_{th,nom}$	84,9	84,9	84,9	84,9	%
Bij minimale warmte-afgifte (indicatief)	$\eta_{th,min}$	77,5	77,5	77,5	77,5	%
Toestel input gegevens						
Nominale belasting	Hi	9,5	9,5	9,5	9,5	kW
Gasverbruik volstand		1,13	1	0,29	0,38	m ³ /h
				0,73	0,71	kg/h
Branderdruk volstand		14,5	10,5	21	28,2	mbar
Vermogens eis voor permanente waakvlam						
Vermogens eis voor permanente waakvlam (indien van toepassing)	P _{pilot}	0,15	0,15	0,15	0,15	kW
Aanvullend elektriciteitsverbruik						
Bij nominale warmte-afgifte	e _{l,max}	0	0	0	0	kW
Bij minimale warmte-afgifte	e _{l,min}	0	0	0	0	kW
In standby modus	e _{l,SB}	0	0	0	0	kW
Energie-efficiëntie						
Energie-efficiëntie klasse		B	B	B	B	
Energie-efficiëntie-Index	EEl	82	82	82	82	

e-MatriX 800/500 RD



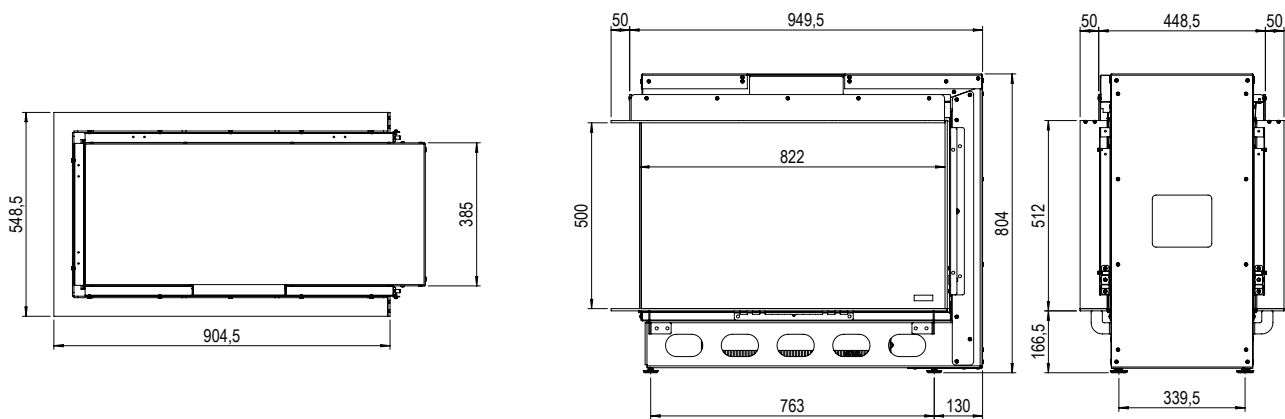
Advies-verkoopprijzen
€ 3.880,- excl. BTW (21%)



Decoratie / vuurbed:
1. Standard Logs
2. Large Logs

Specificaties e-MatriX 800/500 RD	
Type	Inbouwhaard
Model	Room divider
Systeem	E-MatriX Burner
Decoratie / vuurbed	Houtset of Grote houtset
Achterwand	Metaalplaat
Dieptekader	50 mm
Glas	Ja
Afstandbediening	Ja / Bluetooth

Lijntekening e-Matrix 800/500 RD



Installatiemateriaal

Convectieroosters	Optioneel verkrijgbaar
Verstelbare poten	Optioneel verkrijgbaar

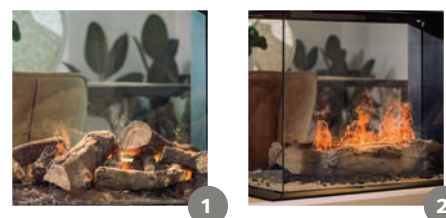
Technische Specificaties e-Matrix 800/500 RD

Watts	W	250
Volts	V	230-240
Batterijen afstandsbediening	V	(2x) 1,5 AA
Waterverbruik	l/h	0,15
Waterdruk	Bar	0,5 - 8
Wateraansluiting	Inch	1/2" - 1/4"

e-MatriX 800/500 ST



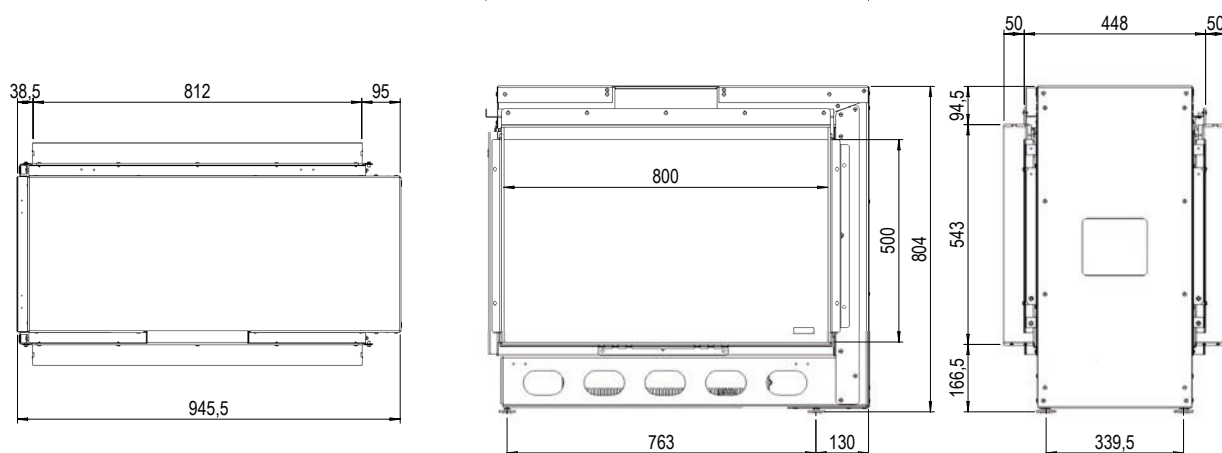
Advies-verkoopprijzen
€ 3.880,- excl. BTW (21%)



Decoratie / vuurbed:
1. Standard Logs
2. Large Logs

Specificaties e-MatriX 800/500 RD	
Type	Inbouwhaard
Model	Doorkijkhaard
Systeem	E-MatriX Burner
Decoratie / vuurbed	Houtset of Grote houtset
Achterwand	Metaalplaat
Dieptekader	50 mm
Glas	Ja
Afstandbediening	Ja / Bluetooth

Lijntekening e-MatriX 800/500 ST



Installatiemateriaal

Convectieroosters	Optioneel verkrijgbaar
Verstelbare poten	Optioneel verkrijgbaar

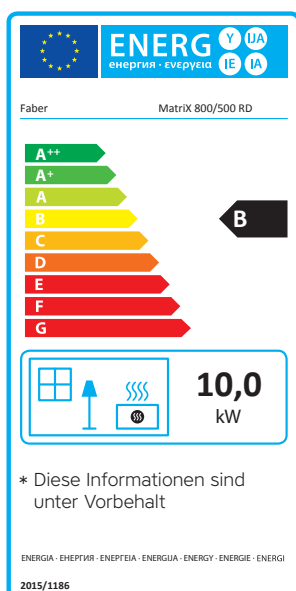
Technische Specificaties e-MatriX 800/500 RD

Watts	W	250
Volts	V	230-240
Batterijen afstandsbediening	V	(2x) 1,5 AA
Waterverbruik	l/h	0,15
Waterdruk	Bar	0,5 - 8
Wateraansluiting	Inch	1/2" - 1/4"

MatriX 800/500 RD



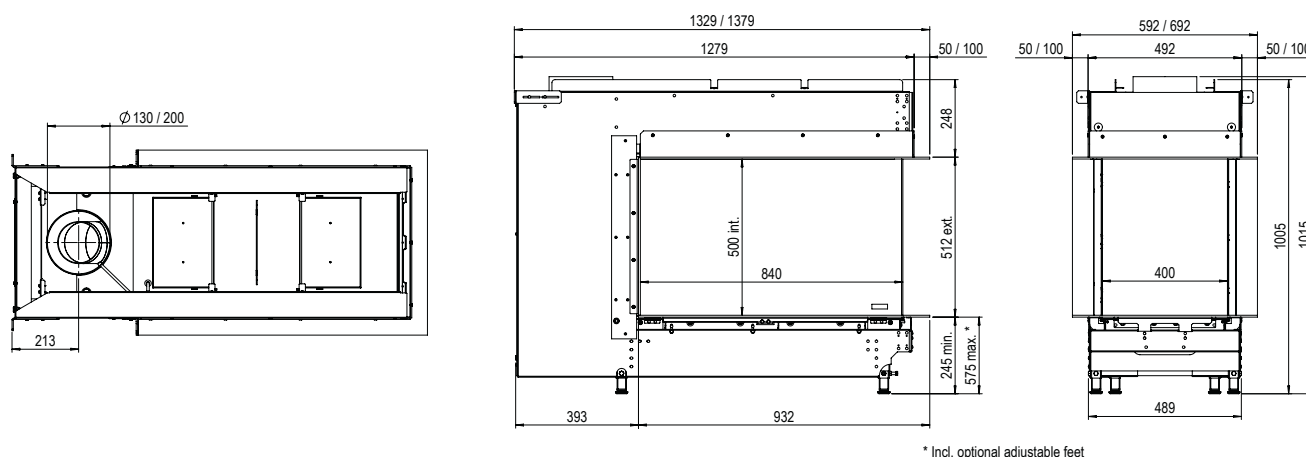
Advies-verkoopprijzen
 € 4.293,- excl. BTW (21%)



Specificaties MatriX 800/500 RD	
Type	Inbouwhaard
Model	Room divider
Systeem	Log Burner 2.0
Decoratie / vuurbed	Houtset
Achterwand	Metaalplaat
Dieptekader	50 mm
Glas	Ja
Afstandbediening	Ja
Energie label	B

Opties MatriX 800/500 RD	Prijs excl. BTW
Zwart glazen achterwand	€ 110
Ontspiegeld glas	€ 580
Symbio Module	€ 302
Dieptekader 50 mm	incl.
Dieptekader 100 mm	€ 180
ITC-besturing	standaard
Verstelbare poten	€ 45

Lijntekening MatriX 800/500 RD



Installatiemateriaal

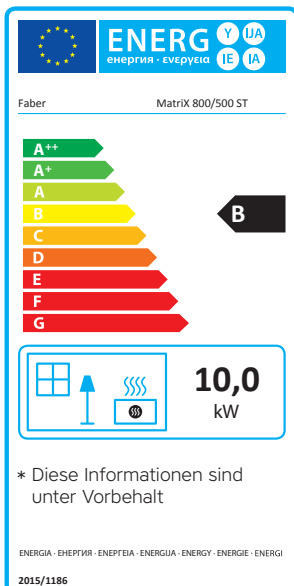
Convectorroosters Optioneel verkrijgbaar

Technische gegevens MatriX 800/500 RD						
Typeaanduiding(en)	MatriX 800/500 RD&ST					
Type	C11/C31/C91					
Diameter afvoer/aanvoer	130/200					
Gasaansluiting	3/8"					
Indirecte verwarmingsfunctionaliteit	nee					
Categorie	II2EK3P					
	Symbol					
Gassoort/aansluitdruk		G25.3-25	G20-20	G30-30	G31-30/37	mbar
Uitstoot bij ruimteverwarming	NOx	124	120	109	114	mg/ kWhinput (GVC)
Directe warmte-afgifte						
Nominale warmte-afgifte	P _{nom}	10,6	10,6	10,6	10,6	kW
Minimale warmte-afgifte (indicatief)	P _{min}	3,5	3,5	3,5	3,5	kW
Nuttig systeem rendement (NCV)						
Bij nominale warmte-afgifte	η _{th,nom}	85,6	85,6	85,6	85,6	%
Bij minimale warmte-afgifte (indicatief)	η _{th,min}	72,3	72,3	72,3	72,3	%
Toestel input gegevens						
Nominale belasting	H _i	12,4	12,4	12,4	12,4	kW
Gasverbruik volstand		1,50	1,313	0,383	0,502	m ³ /h
				0,97	0,96	kg/h
Branderdruk volstand		15	10,5	20,2	28	mbar
Vermogensis voor permanente waakvlam						
Vermogensis voor permanente waakvlam (indien van toepassing)	P _{pilot}	0	0	0	0	kW
Aanvullend elektriciteitsverbruik						
Bij nominale warmte-afgifte	e _{l,max}	0,016	0,016	0,016	0,016	kW
Bij minimale warmte-afgifte	e _{l,min}	0,012	0,012	0,012	0,012	kW
In standby modus	e _{l,SB}	0,0037	0,0037	0,0037	0,0037	kW
Energie-efficiëntie						
Energie-efficiëntie klasse		B	B	B	B	
Energie-efficiëntie-Index	EEl	84	84	84	84	

MatriX 800/500 ST



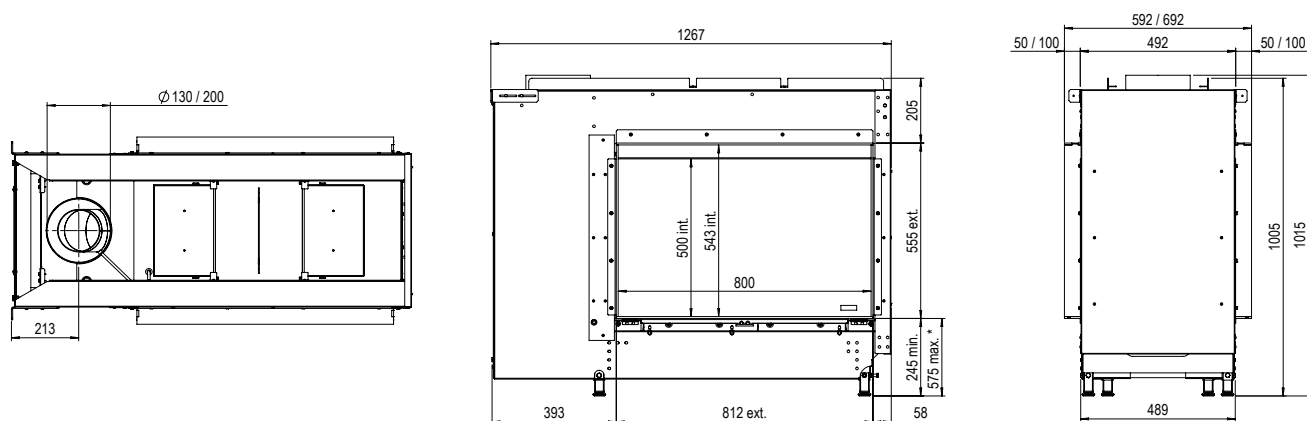
Advies-verkoopprijzen
 € 4.293,- excl. BTW (21%)



Specificaties MatriX 800/500 ST	
Type	Inbouwhaard
Model	Doorkijkhaard
Systeem	Log Burner 2.0
Decoratie / vuurbed	Houtset
Achterwand	Metaalplaat
Dieptekader	50 mm
Glas	Ja
Afstandbediening	Ja
Energielabel	B

Opties MatriX 800/500 ST	Prijs excl. BTW
Zwart glazen achterwand	€ 220
Ontspiegeld glas	€ 480
Symbio Module	€ 302
Dieptekader 50 mm	incl.
Dieptekader 100 mm	€ 180
ITC-besturing	standaard
Verstelbare poten	€ 45

Lijntekening MatriX 800/500 ST



* incl. optional adjustable feet

Installatiemateriaal

Convectoroosters Optioneel verkrijgbaar

Technische gegevens MatriX 800/500 RD						
Typeaanduiding(en)	MatriX 800/500 RD&ST					
Type	C11/C31/C91					
Diameter afvoer/aanvoer	130/200					
Gasaansluiting	3/8"					
Indirecte verwarmingsfunctionaliteit	nee					
Categorie	II2EK3P					
	Symbol					
Gassoort/aansluitdruk		G25.3-25	G20-20	G30-30	G31-30/37	mbar
Uitstoot bij ruimteverwarming	NOx	124	120	109	114	mg/ kWinput (GVC)
Directe warmte-afgifte						
Nominale warmte-afgifte	P _{nom}	10,6	10,6	10,6	10,6	kW
Minimale warmte-afgifte (indicatief)	P _{min}	3,5	3,5	3,5	3,5	kW
Nuttig systeem rendement (NCV)						
Bij nominale warmte-afgifte	η _{th,nom}	85,6	85,6	85,6	85,6	%
Bij minimale warmte-afgifte (indicatief)	η _{th,min}	72,3	72,3	72,3	72,3	%
Toestel input gegevens						
Nominale belasting	H _i	12,4	12,4	12,4	12,4	kW
Gasverbruik volstand		1,50	1,313	0,383	0,502	m ³ /h
				0,97	0,96	kg/h
Branderdruk volstand		15	10,5	20,2	28	mbar
Vermogensis voor permanente waakvlam						
Vermogensis voor permanente waakvlam (indien van toepassing)	P _{pilot}	0	0	0	0	kW
Aanvullend elektriciteitsverbruik						
Bij nominale warmte-afgifte	e _{l,max}	0,016	0,016	0,016	0,016	kW
Bij minimale warmte-afgifte	e _{l,min}	0,012	0,012	0,012	0,012	kW
In standby modus	e _{l,SB}	0,0037	0,0037	0,0037	0,0037	kW
Energie-efficiëntie						
Energie-efficiëntie klasse		B	B	B	B	
Energie-efficiëntie-Index	EEl	84	84	84	84	

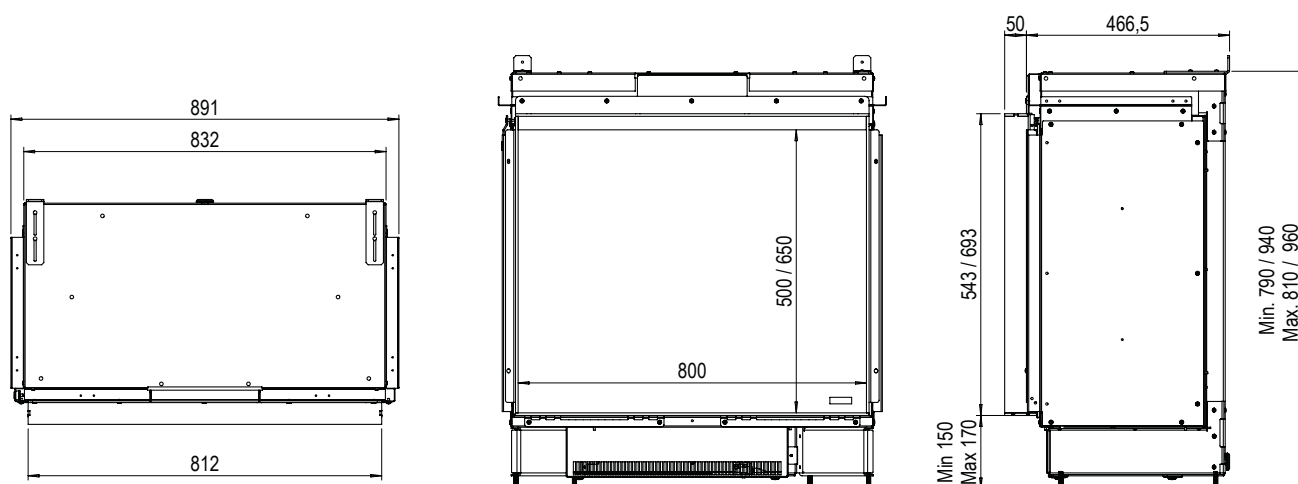
e-MatriX 800/650 I



Advies-verkoopprijzen
€ 2.971,- excl. BTW (21%)

Specificaties e-MatriX 800/650 I	
Type	Inbouwhaard
Model	Frontmodel
Systeem	E-MatriX Burner
Decoratie / vuurbed	Houtset
Achterwand	Metaalplaat
Dieptekader	50 mm
Glas	Ja
Afstandbediening	Ja / Bluetooth

Lijntekening e-MatriX 800/650 I



Installatiemateriaal

Convectieroosters	Optioneel verkrijgbaar
Verstelbare poten	Optioneel verkrijgbaar

Technische Specificaties e-MatriX 800/650 I

Watts	W	250
Volts	V	230-240
Batterijen afstandsbediening	V	2x) 1,5 AA
Waterverbruik	l/h	0,15
Waterdruk	Bar	0,5-8
Wateraansluiting	Inch	1/2 or 3/4

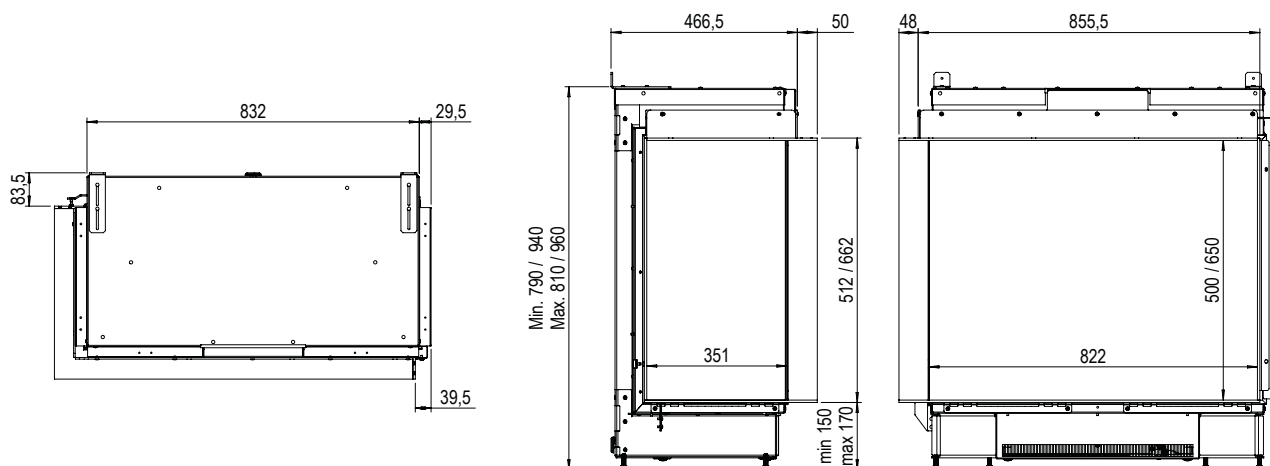
e-MatriX 800/650 II



Advies-verkoopprijzen
€ 3.136,- excl. BTW (21%)

Specificaties e-MatriX 800/650 II	
Type	Inbouwhaard
Model	Hoekmodel
Systeem	E-MatriX Burner
Decoratie / vuurbed	Houtset
Achterwand	Metaalplaat
Dieptekader	50 mm
Glas	Ja
Afstandbediening	Ja / Bluetooth

Lijntekening e-MatriX 800/650 II



Installatiemateriaal

Convectieroosters	Optioneel verkrijgbaar
Verstelbare poten	Optioneel verkrijgbaar

Technische Specificaties e-MatriX 800/650 II

Watts	W	250
Volts	V	230-240
Batterijen afstandsbediening	V	2x) 1,5 AA
Waterverbruik	l/h	0,15
Waterdruk	Bar	0,5-8
Wateraansluiting	Inch	1/2 or 3/4

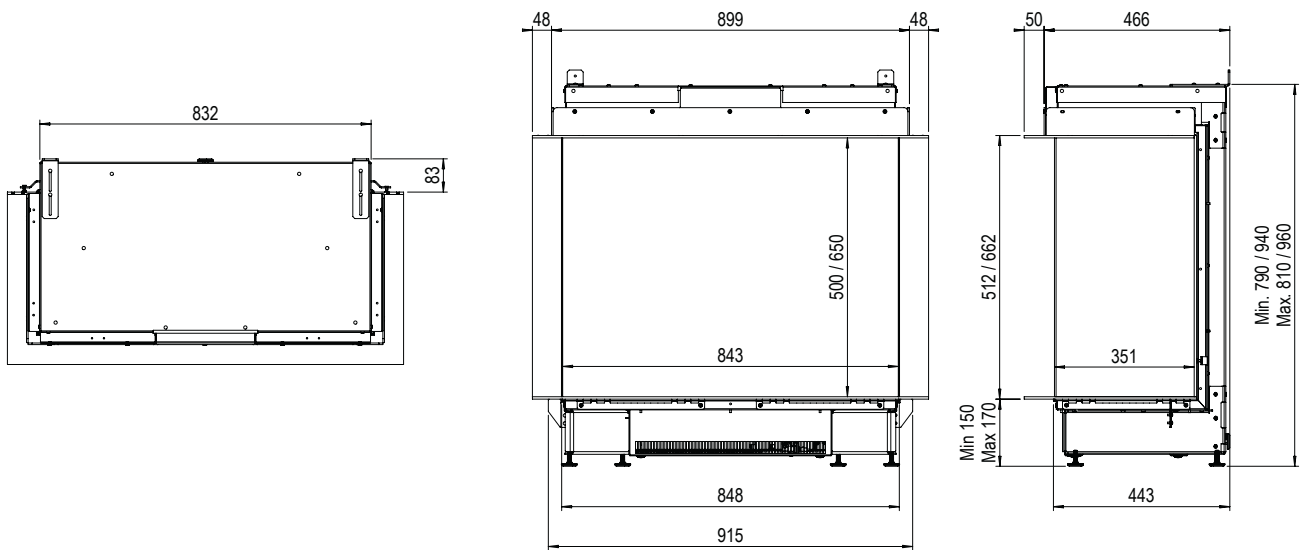
e-MatriX 800/650 III



Advies-verkoopprijzen
€ 3.302,- excl. BTW (21%)

Specificaties e-MatriX 800/650 III	
Type	Inbouwhaard
Model	3-zijdig model
Systeem	E-MatriX Burner
Decoratie / vuurbed	Houtset
Achterwand	Metaalplaat
Dieptekader	50 mm
Glas	Ja
Afstandbediening	Ja / Bluetooth

Lijntekening e-Matrix 800/650 III



Installatiemateriaal

Convectieroosters	Optioneel verkrijgbaar
Verstelbare poten	Optioneel verkrijgbaar

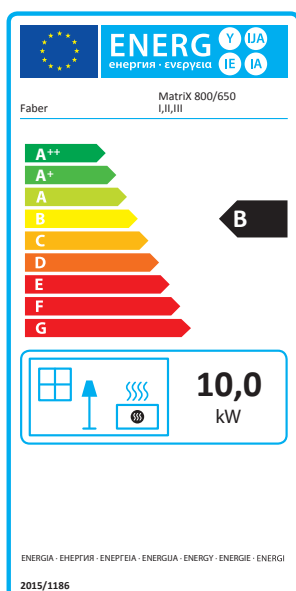
Technische Specificaties e-Matrix 800/650 III

Watts	W	250
Volts	V	230-240
Batterijen afstandsbediening	V	2x) 1,5 AA
Waterverbruik	l/h	0,15
Waterdruk	Bar	0,5-8
Wateraansluiting	Inch	1/2 or 3/4

MatriX 800/650 I



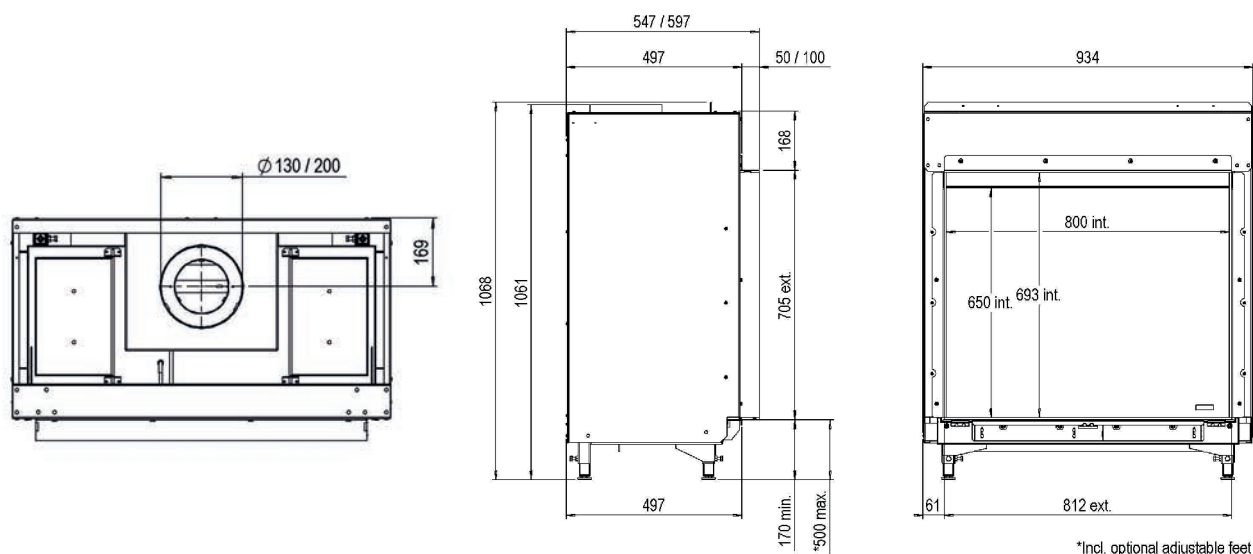
Advies-verkoopprijzen
 € 3.300,- excl. BTW (21%)



Specificaties MatriX 800/650 I	
Type	Inbouwhaard
Model	Frontmodel
Systeem	Log Burner 2.0®
Decoratie / vuurbed	Houtset
Achterwand	Metaalplaat
Dieptekader	50 mm
Glas	Ja
Afstandbediening	Ja / GV60 Symax
Energie label	B

Opties MatriX 800/650 I	Prijs excl. BTW
Zwart glazen achterwand	€ 326
Ontspiegeld glas	€ 267
Symbio Module	€ 295
Muurbeugel	€ 45
Dieptekader 50 mm	incl.
Dieptekader 100 mm	€ 110
ITC-besturing	€ 295
Verstelbare poten	€ 45

Lijntekening MatriX 800/650 I



*Incl. optional adjustable feet

Installatiemateriaal

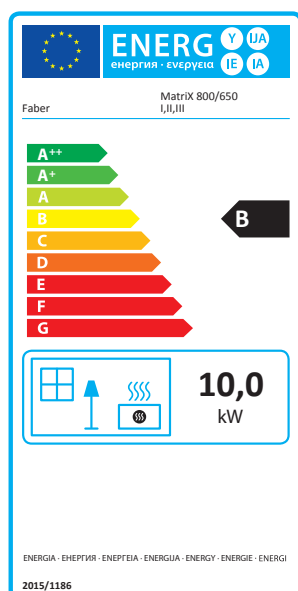
Convectieroosters Optioneel verkrijgbaar

Technische gegevens MatriX 800/650 I						
Typeaanduiding(en)	MatriX 800/650 I, II, III					
Type	C11/C31/C91					
Diameter afvoer/aanvoer	130/200					
Gasaansluiting	3/8"					
Indirecte verwarmingsfunctionaliteit	nee					
Categorie	II2EK3BP, II2EK3P					
	Symbol					Eenheid
Gassoort/aansluitdruk		G25.3-25	G20-20	G30-30	G31-30	mbar
Uitstoot bij ruimteverwarming	NOx	88	90	95	95	mg/ kWhinput (GVC)
Directe warmte-afgifte						
Nominale warmte-afgifte	P _{nom}	10,0	10,0	10,0	10,0	kW
Minimale warmte-afgifte (indicatief)	P _{min}	4,3	4,3	4,3	4,3	kW
Nuttig systeem rendement (NCV)						
Bij nominale warmte-afgifte	η _{th,nom}	88,4	88,4	88,4	88,4	%
Bij minimale warmte-afgifte (indicatief)	η _{th,min}	80,6	80,6	80,6	80,6	%
Toestel input gegevens						
Nominale belasting	H _i	11,3	11,3	11,3	11,3	kW
Gasverbruik volstand		1,35	1,19	0,34	0,45	m ³ /h
				0,85	0,85	kg/h
Branderdruk volstand		19	13,8	20,5	27,1	mbar
Vermogensis voor permanente waakvlam						
Vermogensis voor permanente waakvlam (indien van toepassing)	P _{pilot}	0,15	0,15	0,15	0,15	kW
Aanvullend elektriciteitsverbruik						
Bij nominale warmte-afgifte	e _{l,max}	0	0	0	0	kW
Bij minimale warmte-afgifte	e _{l,min}	0	0	0	0	kW
In standby modus	e _{l,SB}	0	0	0	0	kW
Energie-efficiëntie						
Energie-efficiëntie klasse		B	B	B	B	
Energie-efficiëntie-Index	EEl	86	86	86	86	

MatriX 800/650 II



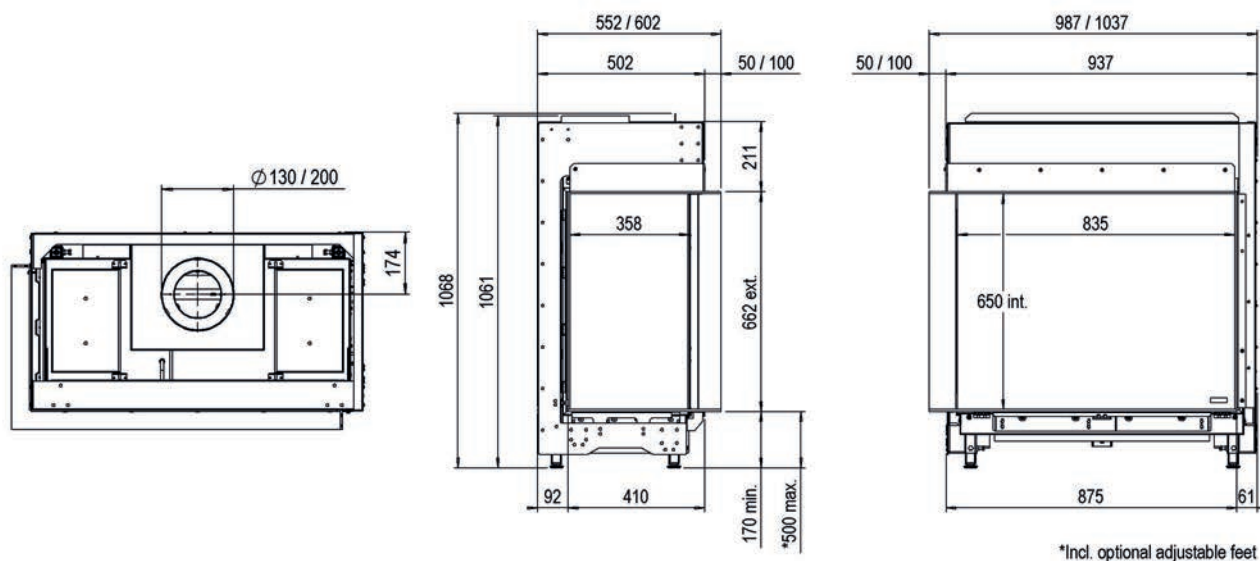
Advies-verkoopprijzen
 € 3.372,- excl. BTW (21%)



Specificaties MatriX 800/650 II	
Type	Inbouwhaard
Model	Hoekmodel
Systeem	Log Burner 2.0®
Decoratie / vuurbed	Houtset
Achterwand	Metaalplaat
Dieptekader	50 mm
Glas	Ja
Afstandbediening	Ja / GV60 Symax
Energie label	B

Opties MatriX 800/650 II	Prijs excl. BTW
Zwart glazen achterwand	€ 259
Ontspiegeld glas	€ 399
Symbio Module	€ 295
Muurbeugel	€ 45
Dieptekader 50 mm	incl.
Dieptekader 100 mm	€ 140
ITC-besturing	€ 295
Verstelbare poten	€ 45

Lijntekening MatriX 800/650 II



Installatiemateriaal

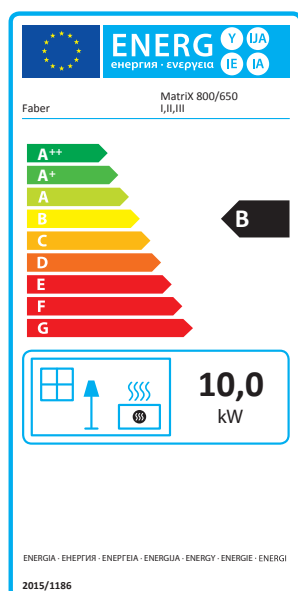
Convectorroosters Optioneel verkrijgbaar

Technische gegevens MatriX 800/650 II						
Typeaanduiding(en)	MatriX 800/650 I, II, III					
Type	C11/C31/C91					
Diameter afvoer/aanvoer	130/200					
Gasaansluiting	3/8"					
Indirecte verwarmingsfunctionaliteit	nee					
Categorie	II2EK3BP, II2EK3P					
	Symbol					Eenheid
Gassoort/aansluitdruk		G25.3-25	G20-20	G30-30	G31-30	mbar
Uitstoot bij ruimteverwarming	NOx	88	90	95	95	mg/ kWhinput (GVC)
Directe warmte-afgifte						
Nominale warmte-afgifte	P _{nom}	10,0	10,0	10,0	10,0	kW
Minimale warmte-afgifte (indicatief)	P _{min}	4,3	4,3	4,3	4,3	kW
Nuttig systeem rendement (NCV)						
Bij nominale warmte-afgifte	$\eta_{th,nom}$	88,4	88,4	88,4	88,4	%
Bij minimale warmte-afgifte (indicatief)	$\eta_{th,min}$	80,6	80,6	80,6	80,6	%
Toestel input gegevens						
Nominale belasting	H _i	11,3	11,3	11,3	11,3	kW
Gasverbruik volstand		1,35	1,19	0,34	0,45	m ³ /h
				0,85	0,85	kg/h
Branderdruk volstand		19	13,8	20,5	27,1	mbar
Vermogensis voor permanente waakvlam						
Vermogensis voor permanente waakvlam (indien van toepassing)	P _{pilot}	0,15	0,15	0,15	0,15	kW
Aanvullend elektriciteitsverbruik						
Bij nominale warmte-afgifte	e _{l,max}	0	0	0	0	kW
Bij minimale warmte-afgifte	e _{l,min}	0	0	0	0	kW
In standby modus	e _{l,SB}	0	0	0	0	kW
Energie-efficiëntie						
Energie-efficiëntie klasse		B	B	B	B	
Energie-efficiëntie-Index	EEl	86	86	86	86	

MatriX 800/650 III



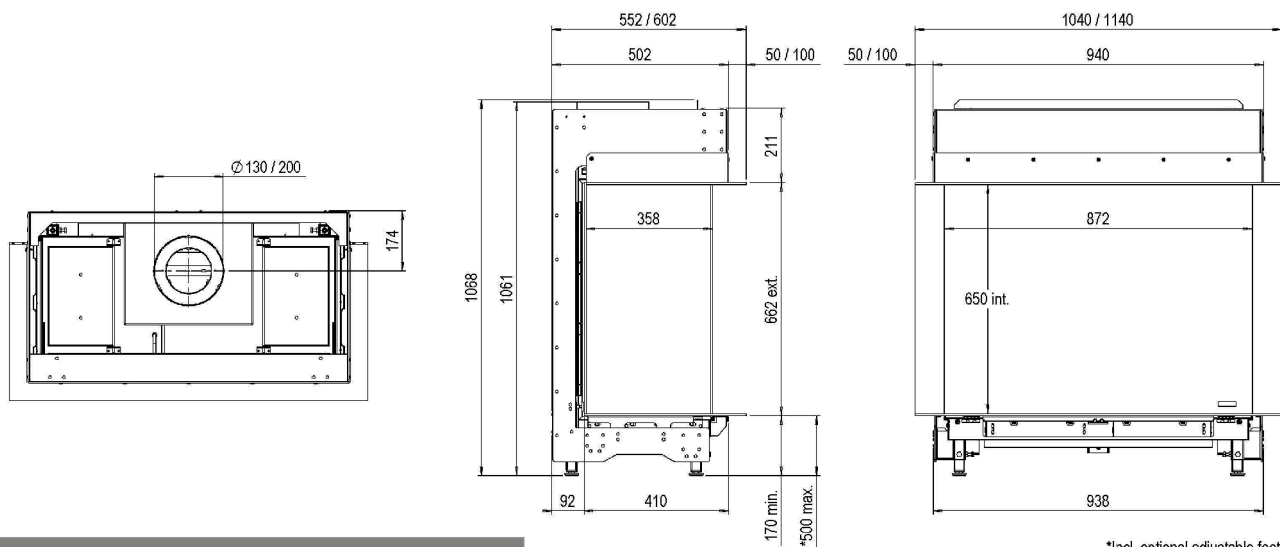
Advies-verkoopprijzen
 € 3.495,- excl. BTW (21%)



Specificaties MatriX 800/650 III	
Type	Inbouwhaard
Model	3-zijdig model
System	Log Burner 2.0®
Decoratie / vuurbed	Houtset
Achterwand	Metaalplaat
Dieptekader	50 mm
Glas	Ja
Afstandbediening	Ja / GV60 Symax
Energie label	B

Opties MatriX 800/650 III	Prijs excl. BTW
Zwart glazen achterwand	€ 183
Ontspiegeld glas	€ 527
Symbio Module	€ 295
Muurbeugel	€ 45
Dieptekader 50 mm	incl.
Dieptekader 100 mm	€ 160
ITC-besturing	€ 295
Verstelbare poten	€ 45

Lijntekening MatriX 800/650 III



*Incl. optional adjustable feet

Installatiemateriaal

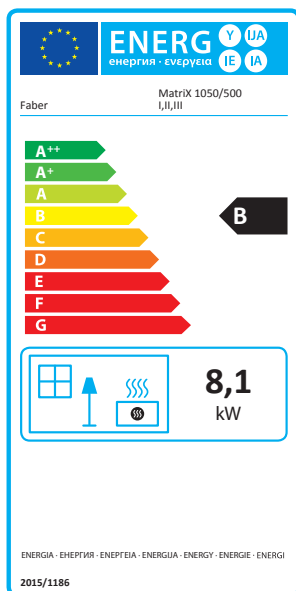
Convectorroosters Optioneel verkrijgbaar

Technische gegevens MatriX 800/650 III						
Typeaanduiding(en)	MatriX 800/650 I, II, III					
Type	C11/C31/C91					
Diameter afvoer/aanvoer	130/200					
Gasaansluiting	3/8"					
Indirecte verwarmingsfunctionaliteit	nee					
Categorie	II2EK3BP, II2EK3P					
	Symbol					Eenheid
Gassoort/aansluitdruk		G25.3-25	G20-20	G30-30	G31-30	mbar
Uitstoot bij ruimteverwarming	NOx	88	90	95	95	mg/ kWhinput (GVC)
Directe warmte-afgifte						
Nominale warmte-afgifte	P _{nom}	10,0	10,0	10,0	10,0	kW
Minimale warmte-afgifte (indicatief)	P _{min}	4,3	4,3	4,3	4,3	kW
Nuttig systeem rendement (NCV)						
Bij nominale warmte-afgifte	$\eta_{th,nom}$	88,4	88,4	88,4	88,4	%
Bij minimale warmte-afgifte (indicatief)	$\eta_{th,min}$	80,6	80,6	80,6	80,6	%
Toestel input gegevens						
Nominale belasting	H _i	11,3	11,3	11,3	11,3	kW
Gasverbruik volstand		1,35	1,19	0,34	0,45	m ³ /h
				0,85	0,85	kg/h
Branderdruk volstand		19	13,8	20,5	27,1	mbar
Vermogensis voor permanente waakvlam						
Vermogensis voor permanente waakvlam (indien van toepassing)	P _{pilot}	0,15	0,15	0,15	0,15	kW
Aanvullend elektriciteitsverbruik						
Bij nominale warmte-afgifte	e _{l,max}	0	0	0	0	kW
Bij minimale warmte-afgifte	e _{l,min}	0	0	0	0	kW
In standby modus	e _{l,SB}	0	0	0	0	kW
Energie-efficiëntie						
Energie-efficiëntie klasse		B	B	B	B	
Energie-efficiëntie-Index	EEl	86	86	86	86	

MatriX 1050/500 I



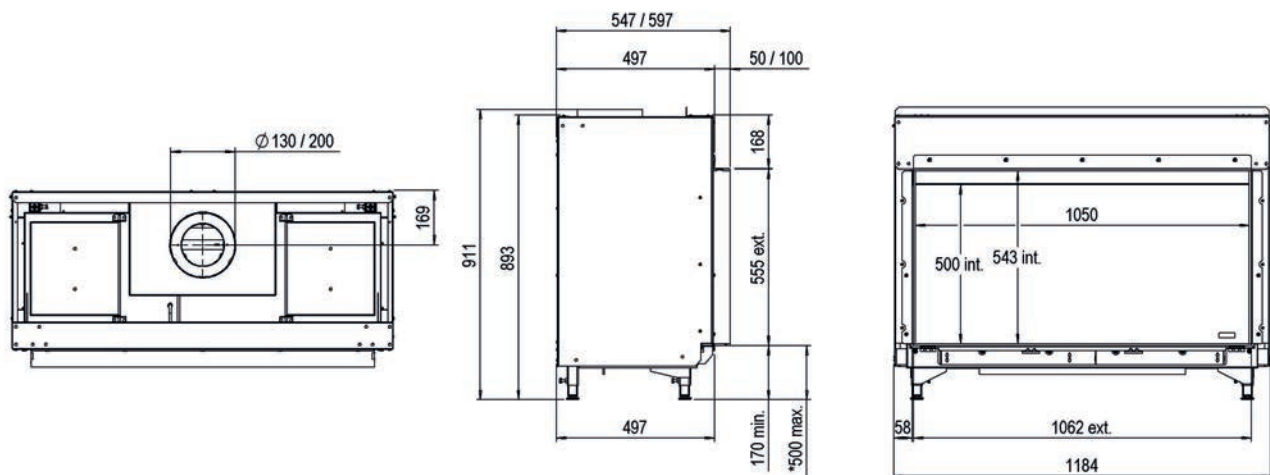
Advies-verkoopprijzen
 € 3.395,- excl. BTW (21%)



Specificaties MatriX 1050/500 I	
Type	Inbouwhaard
Model	Frontmodel
Systeem	Log Burner 2.0®
Decoratie / vuurbed	Houtset
Achterwand	Metaalplaat
Dieptekader	50 mm
Glas	Ja
Afstandbediening	Ja / GV60 Symax
Energie label	B

Opties MatriX 1050/500 I	Prijs excl. BTW
Zwart glazen achterwand	€ 318
Ontspiegeld glas	€ 384
Symbio Module	€ 295
Muurbeugel	€ 45
Dieptekader 50 mm	incl.
Dieptekader 100 mm	€ 110
ITC-besturing	€ 295
Verstelbare poten	€ 45

Lijntekening MatriX 1050/500 I



* Incl. optional adjustable feet

Installatiemateriaal

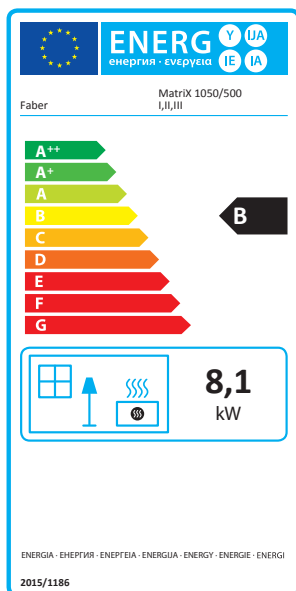
Convectoroosters Optioneel verkrijgbaar

Technische gegevens MatriX 1050/500 I						
Typeaanduiding(en)	MatriX 1050/500 I, II, III					
Type	C11/C31/C91					
Diameter afvoer/aanvoer	130/200					
Gasaansluiting	3/8"					
Indirecte verwarmingsfunctionaliteit	Nee					
Categorie	II2EK3BP, II2EK3P					
	Symbol					Eenheid
Gassoort/aansluitdruk		G25.3-25	G20-20	G30-30	G31-30	mbar
Uitstoot bij ruimteverwarming	NOx	117	120	125	125	mg/ kWhinput (GVC)
Directe warmte-afgifte						
Nominale warmte-afgifte	P _{nom}	8,1	8,1	8,1	8,1	kW
Minimale warmte-afgifte (indicatief)	P _{min}	4,1	4,1	4,1	4,1	kW
Nuttig systeem rendement (NCV)						
Bij nominale warmte-afgifte	η _{th,nom}	84,9	84,9	84,9	84,9	%
Bij minimale warmte-afgifte (indicatief)	η _{th,min}	77,5	77,5	77,5	77,5	%
Toestel input gegevens						
Nominale belasting	Hi	9,5	9,5	9,5	9,5	kW
Gasverbruik volstand		1,13	1	0,29	0,38	m ³ /h
				0,73	0,71	kg/h
Branderdruk volstand		14,5	10,5	21	28,2	mbar
Vermogens eis voor permanente waakvlam						
Vermogens eis voor permanente waakvlam (indien van toepassing)	P _{pilot}	0,15	0,15	0,15	0,15	kW
Aanvullend elektriciteitsverbruik						
Bij nominale warmte-afgifte	e _{l,max}	0	0	0	0	kW
Bij minimale warmte-afgifte	e _{l,min}	0	0	0	0	kW
In standby modus	e _{l,SB}	0	0	0	0	kW
Energie-efficiëntie						
Energie-efficiëntie klasse		B	B	B	B	
Energie-efficiëntie-Index	EEl	82	82	82	82	

MatriX 1050/500 II



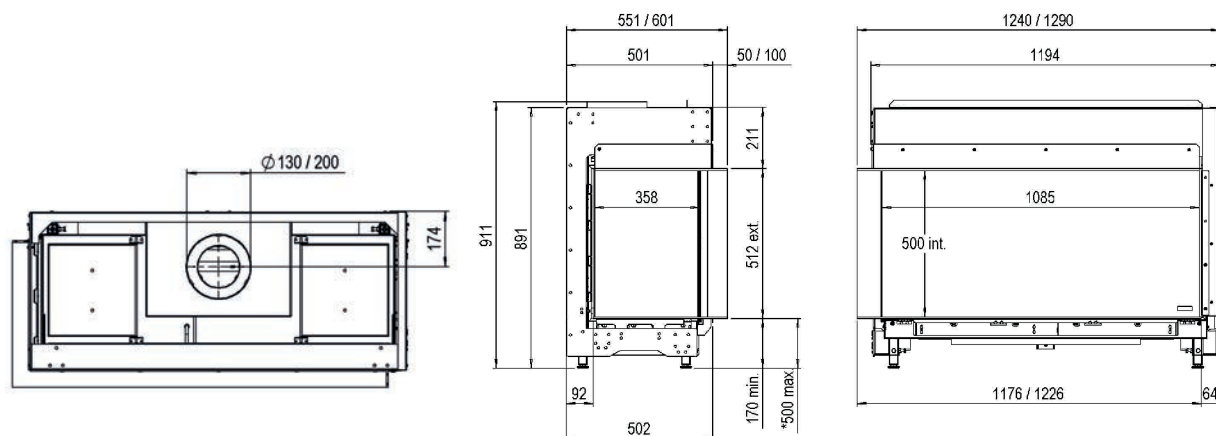
Advies-verkoopprijzen
 € 3.655,- excl. BTW (21%)



Specificaties MatriX 1050/500 II	
Type	Inbouwhaard
Model	Hoekmodel
Systeem	Log Burner 2.0®
Decoratie / vuurbed	Houtset
Achterwand	Metaalplaat
Dieptekader	50 mm
Glas	Ja
Afstandbediening	Ja / GV60 Symax
Energie label	B

Opties MatriX 1050/500 II	Prijs excl. BTW
Zwart glazen achterwand	€ 244
Ontspiegeld glas	€ 486
Symbio Module	€ 295
Muurbeugel	€ 45
Dieptekader 50 mm	incl.
Dieptekader 100 mm	€ 140
ITC-besturing	€ 295
Verstelbare poten	€ 45

Lijntekening MatriX 1050/500 II



* Incl. optional adjustable feet

Installatiemateriaal

Convectoroosters Optioneel verkrijgbaar

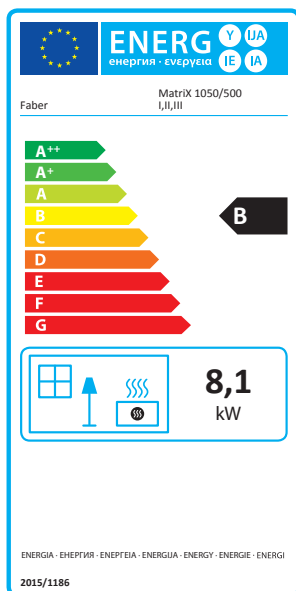
Technische gegevens MatriX 1050/500 II

Typeaanduiding(en)	MatriX 1050/500 I, II, III					
Type	C11/C31/C91					
Diameter afvoer/aanvoer	130/200					
Gasaansluiting	3/8"					
Indirecte verwarmingsfunctionaliteit	Nee					
Categorie	II2EK3BP, II2EK3P					
	Symbol					Eenheid
Gassoort/aansluitdruk		G25.3-25	G20-20	G30-30	G31-30	mbar
Uitstoot bij ruimteverwarming	NOx	117	120	125	125	mg/ kWinput (GVC)
Directe warmte-afgifte						
Nominale warmte-afgifte	P_{nom}	8,1	8,1	8,1	8,1	kW
Minimale warmte-afgifte (indicatief)	P_{min}	4,1	4,1	4,1	4,1	kW
Nuttig systeem rendement (NCV)						
Bij nominale warmte-afgifte	$\eta_{th,nom}$	84,9	84,9	84,9	84,9	%
Bij minimale warmte-afgifte (indicatief)	$\eta_{th,min}$	77,5	77,5	77,5	77,5	%
Toestel input gegevens						
Nominale belasting	H_i	9,5	9,5	9,5	9,5	kW
Gasverbruik volstand		1,13	1	0,29	0,38	m ³ /h
				0,73	0,71	kg/h
Branderdruk volstand		14,5	10,5	21	28,2	mbar
Vermogensis voor permanente waakvlam						
Vermogensis voor permanente waakvlam (indien van toepassing)	P_{pilot}	0,15	0,15	0,15	0,15	kW
Aanvullend elektriciteitsverbruik						
Bij nominale warmte-afgifte	$e_{l,max}$	0	0	0	0	kW
Bij minimale warmte-afgifte	$e_{l,min}$	0	0	0	0	kW
In standby modus	$e_{l,SB}$	0	0	0	0	kW
Energie-efficiëntie						
Energie-efficiëntie klasse		B	B	B	B	
Energie-efficiëntie-Index	EEI	82	82	82	82	

MatriX 1050/500 III



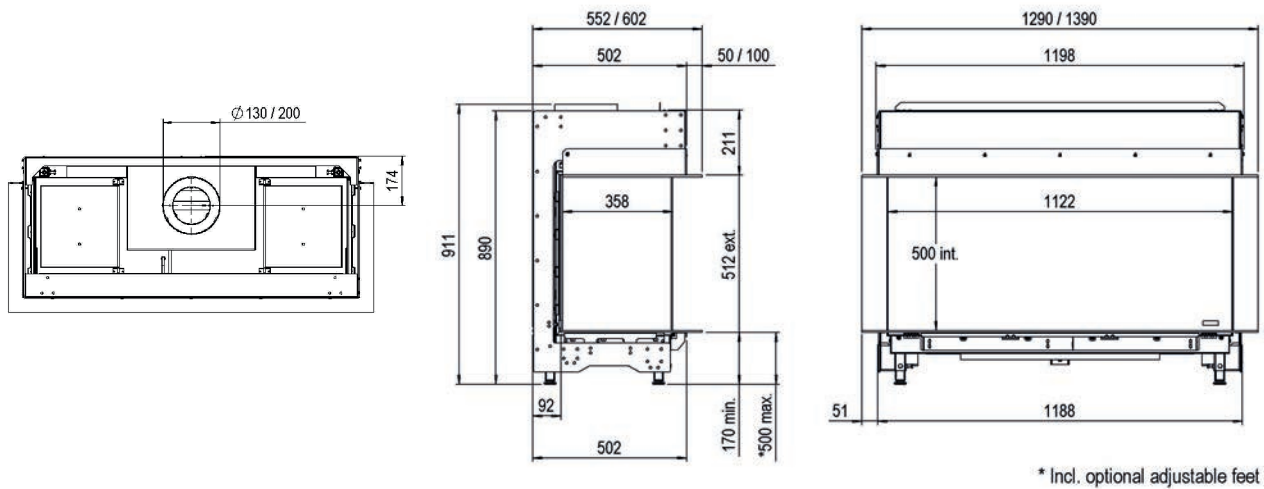
Advies-verkoopprijzen
 € 3.950,- excl. BTW (21%)



Specificaties MatriX 1050/500 III	
Type	Inbouwhaard
Model	3-zijdig model
Systeem	Log Burner 2.0®
Decoratie / vuurbed	Houtset
Achterwand	Metaalplaat
Dieptekader	50 mm
Glas	Ja
Afstandbediening	Ja / GV60 Symax
Energie label	B

Opties MatriX 1050/500 III	Prijs excl. BTW
Zwart glazen achterwand	€ 180
Ontspiegeld glas	€ 595
Symbio Module	€ 295
Muurbeugel	€ 45
Dieptekader 50 mm	incl.
Dieptekader 100 mm	€ 160
ITC-besturing	€ 295
Verstelbare poten	€ 45

Lijntekening MatriX 1050/500 III



Installatiemateriaal

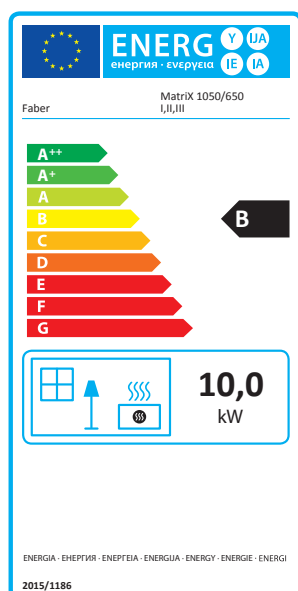
Convectorroosters Optioneel verkrijgbaar

Technische gegevens MatriX 1050/500 III						
Typeaanduiding(en)	MatriX 1050/500 I, II, III					
Type	C11/C31/C91					
Diameter afvoer/aanvoer	130/200					
Gasaansluiting	3/8"					
Indirecte verwarmingsfunctionaliteit	Nee					
Categorie	II2EK3BP, II2EK3P					
	Symbol					Eenheid
Gassoort/aansluitdruk		G25.3-25	G20-20	G30-30	G31-30	mbar
Uitstoot bij ruimteverwarming	NOx	117	120	125	125	mg/ kWhinput (GVC)
Directe warmte-afgifte						
Nominale warmte-afgifte	P _{nom}	8,1	8,1	8,1	8,1	kW
Minimale warmte-afgifte (indicatief)	P _{min}	4,1	4,1	4,1	4,1	kW
Nuttig systeem rendement (NCV)						
Bij nominale warmte-afgifte	$\eta_{th, nom}$	84,9	84,9	84,9	84,9	%
Bij minimale warmte-afgifte (indicatief)	$\eta_{th, min}$	77,5	77,5	77,5	77,5	%
Toestel input gegevens						
Nominale belasting	H _i	9,5	9,5	9,5	9,5	kW
Gasverbruik volstand		1,13	1	0,29	0,38	m ³ /h
				0,73	0,71	kg/h
Branderdruk volstand		14,5	10,5	21	28,2	mbar
Vermogens eis voor permanente waakvlam						
Vermogens eis voor permanente waakvlam (indien van toepassing)	P _{pilot}	0,15	0,15	0,15	0,15	kW
Aanvullend elektriciteitsverbruik						
Bij nominale warmte-afgifte	e _{l max}	0	0	0	0	kW
Bij minimale warmte-afgifte	e _{l min}	0	0	0	0	kW
In standby modus	e _{l SB}	0	0	0	0	kW
Energie-efficiëntie						
Energie-efficiëntie klasse		B	B	B	B	
Energie-efficiëntie-Index	EEl	82	82	82	82	

MatriX 1050/650 I



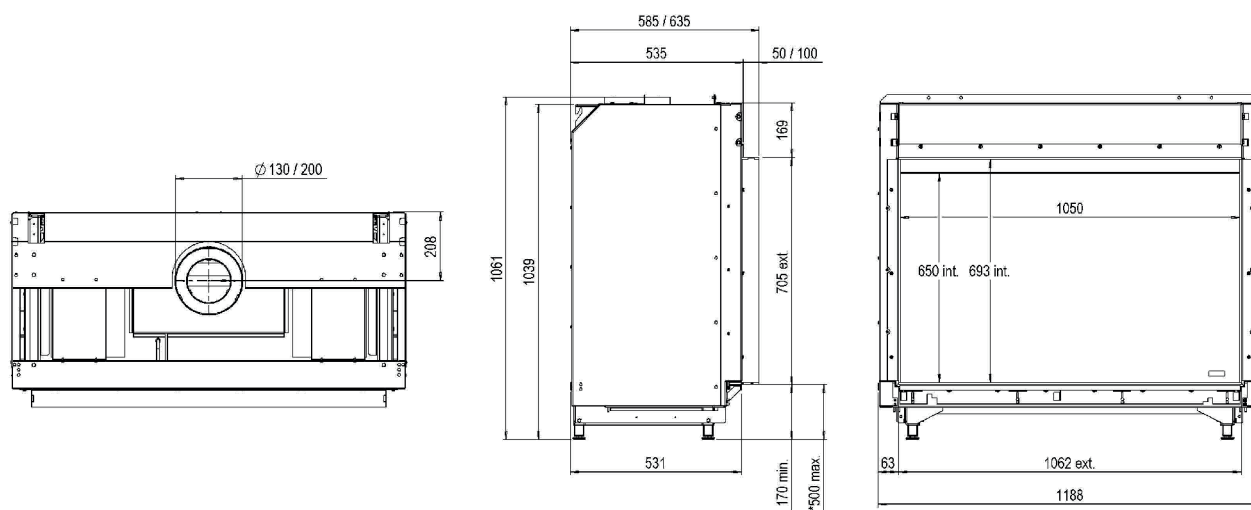
Advies-verkoopprijzen
 € 3.615,- excl. BTW (21%)



Specificaties MatriX 1050/650 I	
Type	Inbouwhaard
Model	Frontmodel
Systeem	Log Burner 2.0®
Decoratie / vuurbed	Houtset
Achterwand	Metaalplaat
Dieptekader	50 mm
Glas	Ja
Afstandbediening	Ja / GV60 Symax
Energie label	B

Opties MatriX 1050/650 I	Prijs excl. BTW
Zwart glazen achterwand	€ 376
Ontspiegeld glas	€ 351
Symbio Module	€ 295
Muurbeugel	€ 45
Dieptekader 50 mm	incl.
Dieptekader 100 mm	€ 130
ITC-besturing	€ 295
Verstelbare poten	€ 45

Lijntekening MatriX 1050/650 I



* Incl. optional adjustable feet

Installatiemateriaal

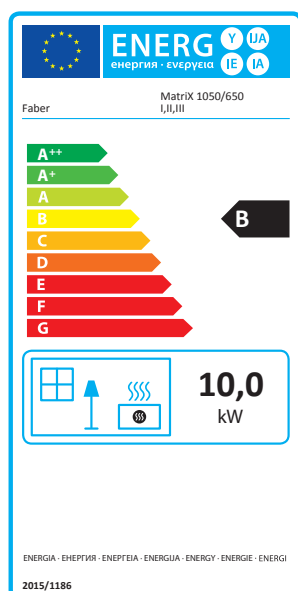
Convectieroosters Optioneel verkrijgbaar

Technische gegevens MatriX 1050/650 I						
Typeaanduiding(en)	MatriX 1050/650 I, II, III					
Type	C11/C31/C91					
Diameter afvoer/aanvoer	130/200					
Gasaansluiting	3/8"					
Indirecte verwarmingsfunctionaliteit	nee					
Categorie	II2EK3BP, II2EK3P					
	Symbol					Eenheid
Gassoort/aansluitdruk		G25.3-25	G20-20	G30-30	G31-30	mbar
Uitstoot bij ruimteverwarming	NOx	88	90	95	95	mg/ kWhinput (GVC)
Directe warmte-afgifte						
Nominale warmte-afgifte	P _{nom}	10,0	10,0	10,0	10,0	kW
Minimale warmte-afgifte (indicatief)	P _{min}	4,3	4,3	4,3	4,3	kW
Nuttig systeem rendement (NCV)						
Bij nominale warmte-afgifte	η _{th,nom}	88,4	88,4	88,4	88,4	%
Bij minimale warmte-afgifte (indicatief)	η _{th,min}	80,6	80,6	80,6	80,6	%
Toestel input gegevens						
Nominale belasting	H _i	11,3	11,3	11,3	11,3	kW
Gasverbruik volstand		1,35	1,19	0,34	0,45	m ³ /h
				0,85	0,85	kg/h
Branderdruk volstand		19	13,8	20,5	27,1	mbar
Vermogens eis voor permanente waakvlam						
Vermogens eis voor permanente waakvlam (indien van toepassing)	P _{pilot}	0,15	0,15	0,15	0,15	kW
Aanvullend elektriciteitsverbruik						
Bij nominale warmte-afgifte	e _{l,max}	0	0	0	0	kW
Bij minimale warmte-afgifte	e _{l,min}	0	0	0	0	kW
In standby modus	e _{l,SB}	0	0	0	0	kW
Energie-efficiëntie						
Energie-efficiëntie klasse		B	B	B	B	
Energie-efficiëntie-Index	EEl	86	86	86	86	

MatriX 1050/650 II



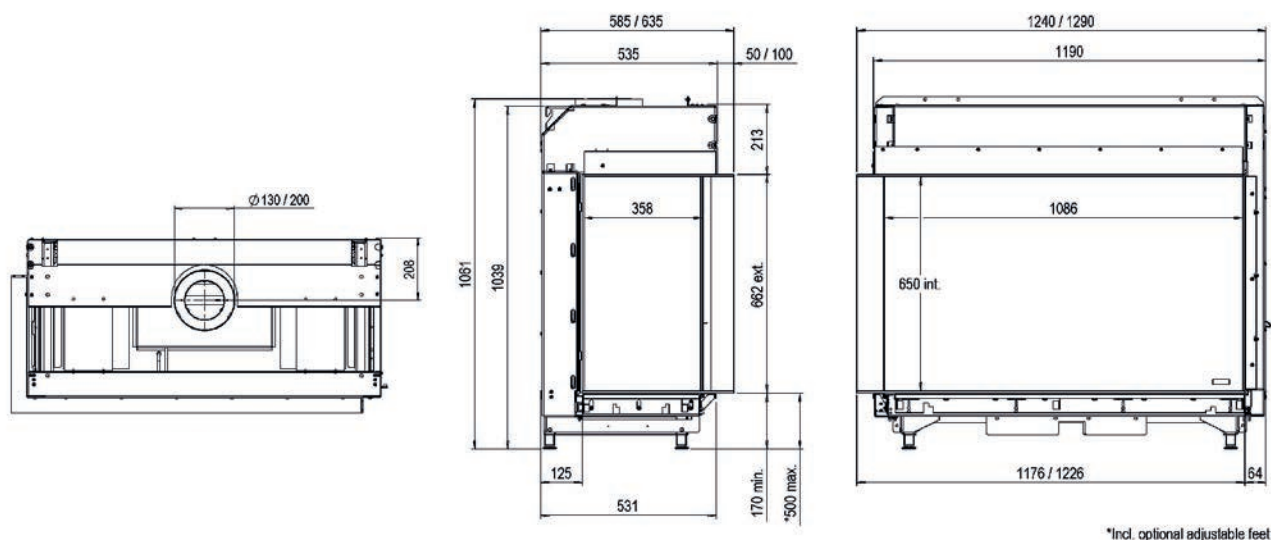
Advies-verkoopprijzen
 € 3.860,- excl. BTW (21%)



Specificaties MatriX 1050/650 II	
Type	Inbouwhaard
Model	Hoekmodel
Systeem	Log Burner 2.0®
Decoratie / vuurbed	Houtset
Achterwand	Metaalplaat
Dieptekader	50 mm
Glas	Ja
Afstandbediening	Ja / GV60 Symax
Energie label	B

Opties MatriX 1050/650 II	Prijs excl. BTW
Zwart glazen achterwand	€ 299
Ontspiegeld glas	€ 491
Symbio Module	€ 295
Muurbeugel	€ 45
Dieptekader 50 mm	incl.
Dieptekader 100 mm	€ 150
ITC-besturing	€ 295
Verstelbare poten	€ 45

Lijntekening MatriX 1050/650 II



*Incl. optional adjustable feet

Installatiemateriaal

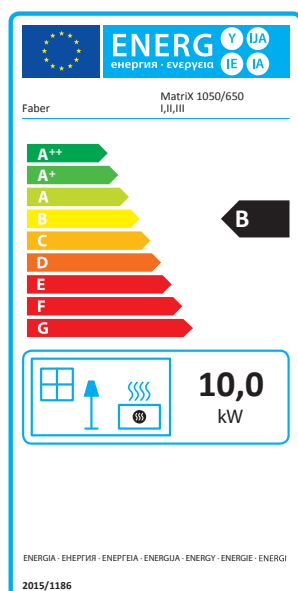
Convectorroosters Optioneel verkrijgbaar

Technische gegevens MatriX 1050/650 II						
Typeaanduiding(en)	MatriX 1050/650 I, II, III					
Type	C11/C31/C91					
Diameter afvoer/aanvoer	130/200					
Gasaansluiting	3/8"					
Indirecte verwarmingsfunctionaliteit	nee					
Categorie	II2EK3BP, II2EK3P					
	Symbol					Eenheid
Gassoort/aansluitdruk		G25.3-25	G20-20	G30-30	G31-30	mbar
Uitstoot bij ruimteverwarming	NOx	88	90	95	95	mg/ kWhinput (GVC)
Directe warmte-afgifte						
Nominale warmte-afgifte	P _{nom}	10,0	10,0	10,0	10,0	kW
Minimale warmte-afgifte (indicatief)	P _{min}	4,3	4,3	4,3	4,3	kW
Nuttig systeem rendement (NCV)						
Bij nominale warmte-afgifte	η _{th,nom}	88,4	88,4	88,4	88,4	%
Bij minimale warmte-afgifte (indicatief)	η _{th,min}	80,6	80,6	80,6	80,6	%
Toestel input gegevens						
Nominale belasting	H _i	11,3	11,3	11,3	11,3	kW
Gasverbruik volstand		1,35	1,19	0,34	0,45	m ³ /h
				0,85	0,85	kg/h
Branderdruk volstand		19	13,8	20,5	27,1	mbar
Vermogens eis voor permanente waakvlam						
Vermogens eis voor permanente waakvlam (indien van toepassing)	P _{pilot}	0,15	0,15	0,15	0,15	kW
Aanvullend elektriciteitsverbruik						
Bij nominale warmte-afgifte	e _{l,max}	0	0	0	0	kW
Bij minimale warmte-afgifte	e _{l,min}	0	0	0	0	kW
In standby modus	e _{l,SB}	0	0	0	0	kW
Energie-efficiëntie						
Energie-efficiëntie klasse		B	B	B	B	
Energie-efficiëntie-Index	EEl	86	86	86	86	

MatriX 1050/650 III

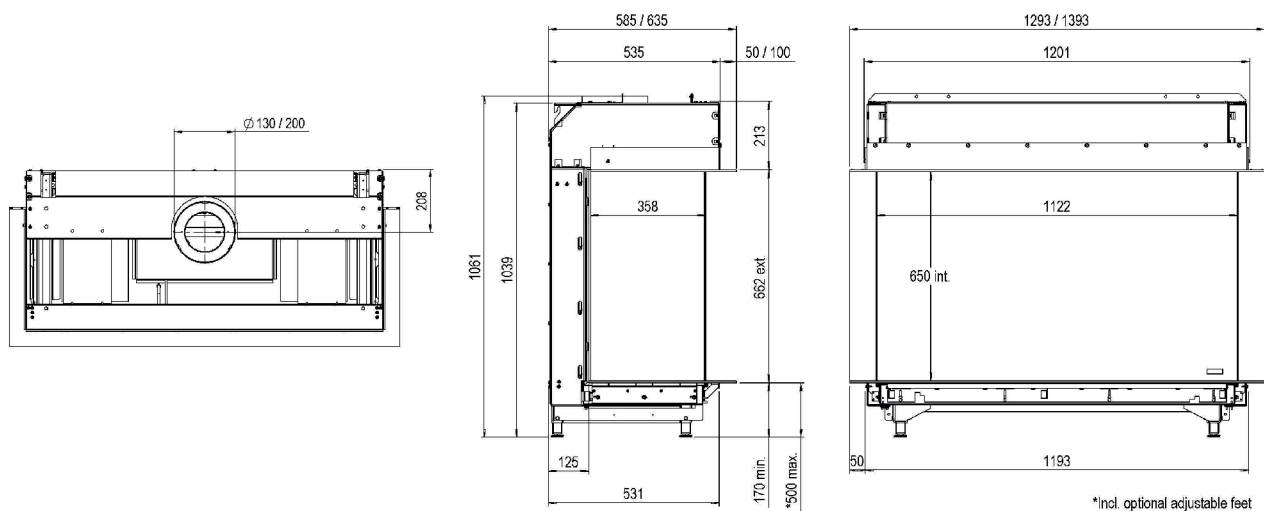


Advies-verkoopprijzen
 € 4.110,- excl. BTW (21%)



Specificaties MatriX 1050/650 III	
Type	Inbouwhaard
Model	3-zijdig model
Systeem	Log Burner 2.0®
Decoratie / vuurbed	Houtset
Achterwand	Metaalplaat
Dieptekader	50 mm
Glas	Ja
Afstandbediening	Ja / GV60 Symax
Energie label	B

Opties MatriX 1050/650 III	Prijs excl. BTW
Zwart glazen achterwand	€ 223
Ontspiegeld glas	€ 624
Symbio Module	€ 295
Muurbeugel	€ 45
Dieptekader 50 mm	incl.
Dieptekader 100 mm	€ 160
ITC-besturing	€ 295
Verstelbare poten	€ 45

Lijntekening MatriX 1050/650 III


*incl. optional adjustable feet

Installatiemateriaal

Convectieroosters Optioneel verkrijgbaar

Technische gegevens MatriX 1050/650 III						
Typeaanduiding(en)	MatriX 1050/650 I, II, III					
Type	C11/C31/C91					
Diameter afvoer/aanvoer	130/200					
Gasaansluiting	3/8"					
Indirecte verwarmingsfunctionaliteit	nee					
Categorie	II2EK3BP, II2EK3P					
	Symbol					Eenheid
Gassoort/aansluitdruk		G25.3-25	G20-20	G30-30	G31-30	mbar
Uitstoot bij ruimteverwarming	NOx	88	90	95	95	mg/ kWhinput (GVC)
Directe warmte-afgifte						
Nominale warmte-afgifte	P _{nom}	10,0	10,0	10,0	10,0	kW
Minimale warmte-afgifte (indicatief)	P _{min}	4,3	4,3	4,3	4,3	kW
Nuttig systeem rendement (NCV)						
Bij nominale warmte-afgifte	η _{th,nom}	88,4	88,4	88,4	88,4	%
Bij minimale warmte-afgifte (indicatief)	η _{th,min}	80,6	80,6	80,6	80,6	%
Toestel input gegevens						
Nominale belasting	H _i	11,3	11,3	11,3	11,3	kW
Gasverbruik volstand		1,35	1,19	0,34	0,45	m ³ /h
				0,85	0,85	kg/h
Branderdruk volstand		19	13,8	20,5	27,1	mbar
Vermogens eis voor permanente waakvlam						
Vermogens eis voor permanente waakvlam (indien van toepassing)	P _{pilot}	0,15	0,15	0,15	0,15	kW
Aanvullend elektriciteitsverbruik						
Bij nominale warmte-afgifte	e _{l,max}	0	0	0	0	kW
Bij minimale warmte-afgifte	e _{l,min}	0	0	0	0	kW
In standby modus	e _{l,SB}	0	0	0	0	kW
Energie-efficiëntie						
Energie-efficiëntie klasse		B	B	B	B	
Energie-efficiëntie-Index	EEl	86	86	86	86	





There is so much to tell...

Bij het vuur komen de verhalen

Samen bij het vuur, behaaglijk, vertrouwd. Met een goed glas wijn, fijne muziek, de warmte om je heen, het flakkerende licht van de dansende vlammen. Als vanzelf komen dan de verhalen. Over wat je hebt meegemaakt die dag, over ontwikkelingen op je werk, nieuwtjes uit de familie- en kennissenkring. Maar ook: verhalen uit je verleden, je grote dromen voor de toekomst, dingen die je niet eerder met een ander deelde maar die nu, in een sfeer van vertrouwen en warmte, zo makkelijk verteld worden. Dat doet vuur met een mens, want vuur houdt de buitenwereld op afstand; vuur schept een sfeer waarin intimiteit en contact vanzelf ontstaan en je luistert naar elkaars verhalen.

Ervaar de warmte

Bij het vuur doe je verslag van je vakantiebelevissen aan je vrienden, vertel je je kinderen een verhaaltje voor het slapengaan en deel je je diepste gevoelens met je geliefde. Soms zijn daarvoor geen woorden nodig – dan zegt een blik genoeg om over te brengen wat je voelt en zwijgt je samen, starend in de vlammen, omdat je elkaar ook zonder woorden zo goed begrijpt. Het vuur van de liefde; waar komt het beter tot uiting dan bij de brandende haard? Daar beleef je je mooiste momenten en neem je de tijd voor elkaar. Daar deel je je verhalen; vol passie, vol vuur. There is so much to tell.

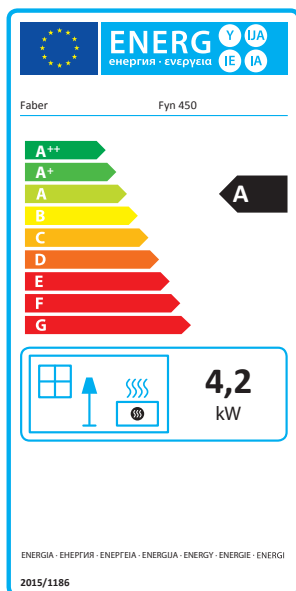
Fyn 450



Advies-verkoopprijzen
 € 1.600,- excl. BTW (21%)

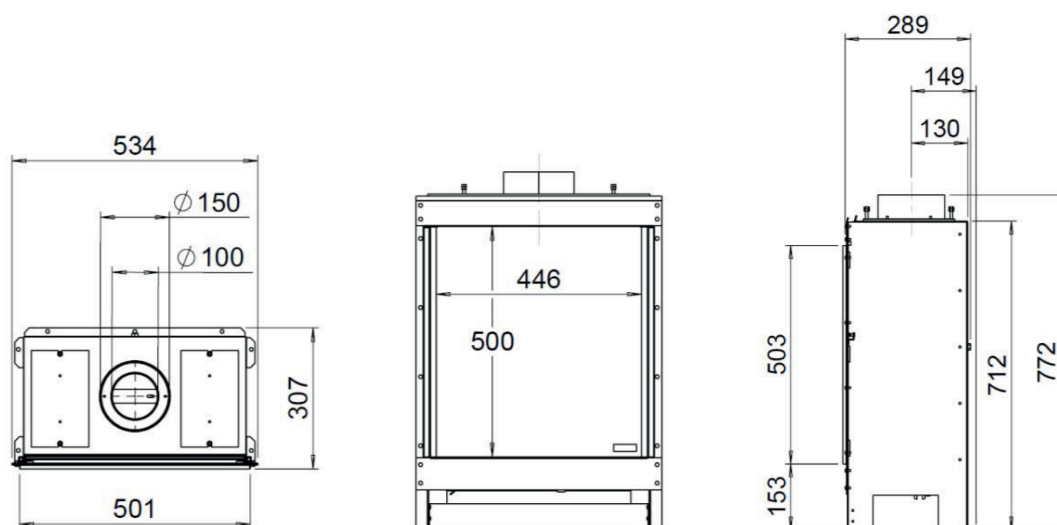


Decoratie / vuurbed opties:
 1. Houtset
 2. Carrara kiezel



Specificaties Fyn 450	
Type	Inbouwhaard
Model	Frameless frontmodel
Systeem	Emberbed Burner®
Decoratie / vuurbed	Houtset of Carrara kiezel
Achterwand	Metaalplaat
Dieptekader	Niet leverbaar
Glas	Ja
Afstandbediening	Ja / GV60
Energie label	A

Lijntekening Fyn 450



Installatiemateriaal

Convectieroosters	Optioneel verkrijgbaar
-------------------	------------------------

Technische gegevens Fyn 450

Typeaanduiding(en)	Fyn 450					
Type	C11/C31/C91					
Diameter afvoer/aanvoer	100/150					
Gasaansluiting	3/8"					
Indirecte verwarmingsfunctionaliteit	nee					
Categorie	II2EK3B/P					
	Symbol					Eenheid
Gassoort/aansluitdruk		G25.3-25	G20-20	G30-30	G31-30	mbar
Uitstoot bij ruimteverwarming	NOx	78	78	88	85	mg/ kWhinput (GVC)
Directe warmte-afgifte						
Nominale warmte-afgifte	P _{nom}	4,2	4,2	3,9	3,5	kW
Minimale warmte-afgifte (indicatief)	P _{min}	1,5	1,5	1,4	1,2	kW
Nuttig systeem rendement (NCV)						
Bij nominale warmte-afgifte	η _{th,nom}	93,7	93,7	93,7	93,7	%
Bij minimale warmte-afgifte (indicatief)	η _{th,min}	89,7	89,7	89,7	89,7	%
Toestel input gegevens						
Nominale belasting	H _i	4,5	4,5	4,2	3,7	kW
Gasverbruik volstand		0,54	0,48	0,127	0,149	m ³ /h
				320	280	kg/h
Branderdruk volstand		18	10	24,8	24,8	mbar
Vermogens eis voor permanente waakvlam						
Vermogens eis voor permanente waakvlam (indien van toepassing)	P _{pilot}	0,11	0,11	0,11	0,11	kW
Aanvullend elektriciteitsverbruik						
Bij nominale warmte-afgifte	e _{l,max}	0	0	0	0	kW
Bij minimale warmte-afgifte	e _{l,min}	0	0	0	0	kW
In standby modus	e _{l,SB}	0	0	0	0	kW
Energie-efficiëntie						
Energie-efficiëntie klasse		A	A	A	A	
Energie-efficiëntie-Index	EEl	88	88	88	88	

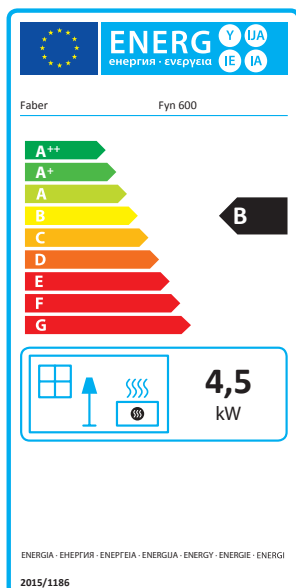
Fyn 600



Advies-verkoopprijzen
 € 1.900,- excl. BTW (21%)

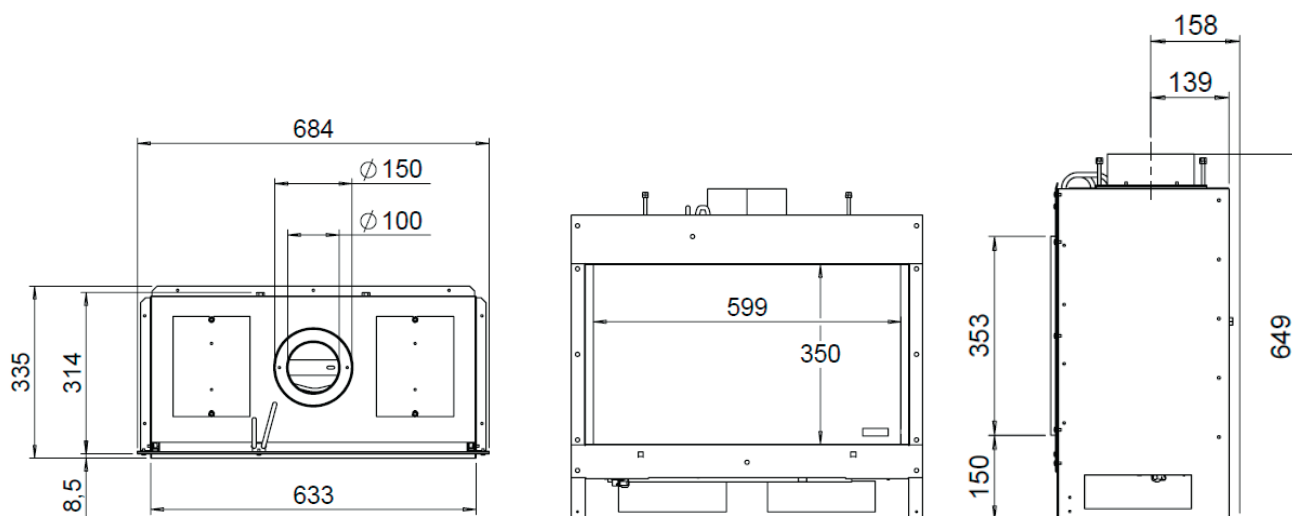


Decoratie / vuurbed opties:
 1. Houtset
 2. Carrara kiezel



Specificaties Fyn 600	
Type	Inbouwhaard
Model	Frameless frontmodel
Systeem	Emberbed Burner®
Decoratie / vuurbed	Houtset en Carrara kiezel (Beide meegeleverd)
Achterwand	Metaalplaat
Dieptekader	Niet leverbaar
Glas	Ja
Afstandbediening	Ja / GV60
Energie label	B

Lijntekening Fyn 600



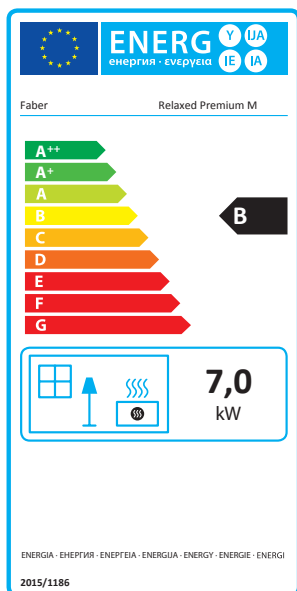
Installatiemateriaal	
Convectieroosters	Optioneel verkrijgbaar

Technische gegevens Fyn 600						
Typeaanduiding(en)	Fyn 600					
Type	C11/C31/C91					
Diameter afvoer/aanvoer	100/150					
Gasaansluiting	3/8"					
Indirecte verwarmingsfunctionaliteit	nee					
Categorie	II2EK3B/P					
	Symbol					Eenheid
Gassoort/aansluitdruk		G25.3-25	G20-20	G30-30	G31-30	mbar
Uitstoot bij ruimteverwarming	NOx	110	110	120	115	mg/ kWhinput (GVC)
Directe warmte-afgifte						
Nominale warmte-afgifte	P _{nom}	4,5	4,5	4,5	3,8	kW
Minimale warmte-afgifte (indicatief)	P _{min}	1,9	1,9	1,9	1,6	kW
Nuttig systeem rendement (NCV)						
Bij nominale warmte-afgifte	η _{th,nom}	91,0	91,0	91,0	91,0	%
Bij minimale warmte-afgifte (indicatief)	η _{th,min}	87,0	87,0	87,0	87,0	%
Toestel input gegevens						
Nominale belasting	H _i	5	5	5	4,2	kW
Gasverbruik volstand		0,61	0,549	0,148	0,172	m ³ /h
				0,37	0,32	kg/h
Branderdruk volstand		13	9	21	21	mbar
Vermogens eis voor permanente waakvlam						
Vermogens eis voor permanente waakvlam (indien van toepassing)	P _{pilot}	0,11	0,11	0,11	0,11	kW
Aanvullend elektriciteitsverbruik						
Bij nominale warmte-afgifte	e _{l,max}	0	0	0	0	kW
Bij minimale warmte-afgifte	e _{l,min}	0	0	0	0	kW
In standby modus	e _{l,SB}	0	0	0	0	kW
Energie-efficiëntie						
Energie-efficiëntie klasse		B	B	B	B	
Energie-efficiëntie-Index	EEl	87	87	87	87	

Relaxed Premium M



Advies-verkoopprijzen
 € 2.546,- excl. BTW (21%)



1



2



3

Decoratie / vuurbed opties:
 1. Houtset
 2. Carrara kiezel
 3. Grijze splitsteen

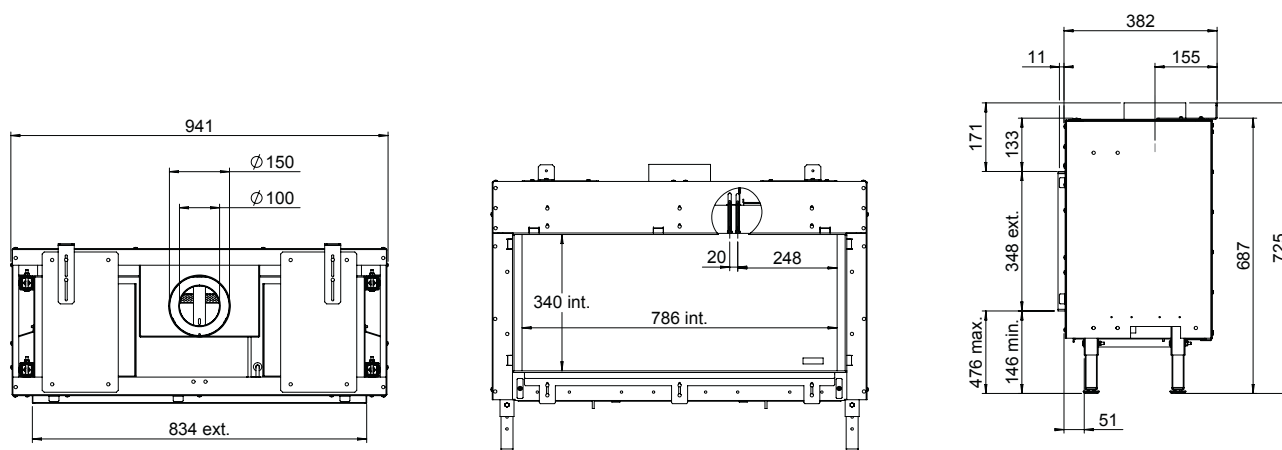
Specificaties Relaxed Premium M

Type	Inbouwhaard
Model	Frameless
Systeem	Step Burner®
Decoratie / vuurbed	Houtset of Carrara kiezel of Grijze splitsteen
Achterwand	Metaalplaat
Dieptekader	-
Glas	Ja
Afstandbediening	Ja / GV60
Energielabel	B

Opties Relaxed Premium M

Opties Relaxed Premium M	Prijs excl. BTW
Zwart glazen achterwand	€ 274
Ontspiegeld glas	€ 139
ITC-besturing	€ 295

Lijntekening Relaxed Premium M



Installatiemateriaal

Convectieroosters	Optioneel verkrijgbaar
Verstelbare poten	Standaard

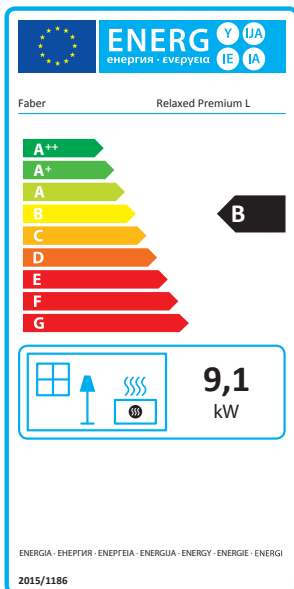
Technische gegevens Relaxed Premium M

Typeaanduiding(en)	Relaxed Premium M					
Type	C11/C31/C91					
Diameter afvoer/aanvoer	130/200					
Gasaansluiting	3/8"					
Indirecte verwarmingsfunctionaliteit	nee					
Categorie	II2EK3B/P					
	Symbol					Eenheid
Gassoort/aansluitdruk		G25.3-25	G20-20	G30-30	G31-30	mbar
Uitstoot bij ruimteverwarming	NOx	54	54	60	60	mg/ kWhinput (GVC)
Directe warmte-afgifte						
Nominale warmte-afgifte	P _{nom}	7,0	7,0	6,6	5,6	kW
Minimale warmte-afgifte (indicatief)	P _{min}	2,8	2,8	2,7	2,3	kW
Nuttig systeem rendement (NCV)						
Bij nominale warmte-afgifte	$\eta_{th,nom}$	88,8	88,8	88,8	88,8	%
Bij minimale warmte-afgifte (indicatief)	$\eta_{th,min}$	81,5	81,5	81,5	81,5	%
Toestel input gegevens						
Nominale belasting	H _i	7,9	7,9	7,4	6,3	kW
Gasverbruik volstand		0,95	0,83	0,226	0,253	m ³ /h
				0,57	0,48	kg/h
Branderdruk volstand		16	11	24	24	mbar
Vermogens eis voor permanente waakvlam						
Vermogens eis voor permanente waakvlam (indien van toepassing)	P _{pilot}	0,15	0,15	0,15	0,15	kW
Aanvullend elektriciteitsverbruik						
Bij nominale warmte-afgifte	e _{l,max}	0	0	0	0	kW
Bij minimale warmte-afgifte	e _{l,min}	0	0	0	0	kW
In standby modus	e _{l,SB}	0	0	0	0	kW
Energie-efficiëntie						
Energie-efficiëntie klasse		B	B	B	B	
Energie-efficiëntie-Index	EEl	85	85	85	85	

Relaxed Premium L



Advies-verkoopprijzen
 € 3.088,- excl. BTW (21%)



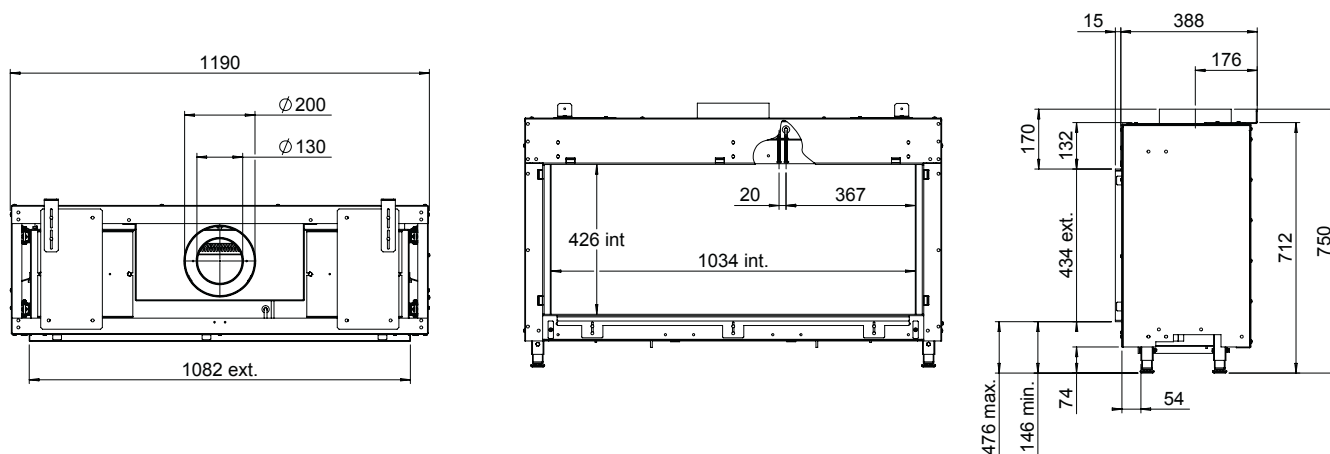
Decoratie / vuurbed opties:
 1. Houtset
 2. Carrara kiezel
 3. Grijze splitsteen

Specificaties Relaxed Premium L

Type	Inbouwhaard
Model	Frameless frontmodel
Systeem	Step Burner®
Decoratie / vuurbed	Houtset of Carrara kiezel of Grijze splitsteen
Achterwand	Metaalplaat
Dieptekader	-
Glas	Ja
Afstandbediening	Ja / GV60
Energielabel	B

Opties Relaxed Premium L	Prijs excl. BTW
Zwart glazen achterwand	€ 381
Ontspiegeld glas	€ 227
ITC-besturing	€ 295

Lijntekening Relaxed Premium L



Installatiemateriaal

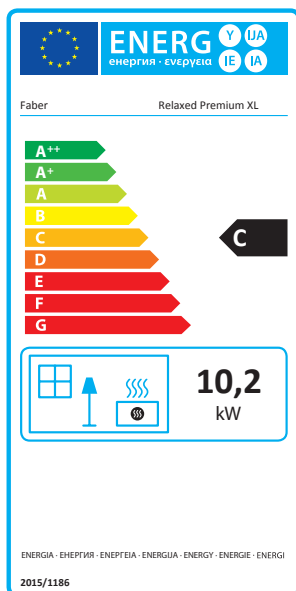
Convectieroosters	Optioneel verkrijgbaar
Verstelbare poten	Standaard

Technische gegevens Relaxed Premium L						
Typeaanduiding(en)	Relaxed Premium L					
Type	C11/C31/C91					
Diameter afvoer/aanvoer	130/200					
Gasaansluiting	3/8"					
Indirecte verwarmingsfunctionaliteit	nee					
Categorie	II2EK3B/P					
	Symbol					Eenheid
Gassoort/aansluitdruk		G25.3-25	G20-20	G30-30	G31-30	mbar
Uitstoot bij ruimteverwarming	NOx	56	56	68	65	mg/ kWhinput (GVC)
Directe warmte-afgifte						
Nominale warmte-afgifte	P _{nom}	9,1	9,1	9,1	8,5	kW
Minimale warmte-afgifte (indicatief)	P _{min}	4,0	4,0	4,0	3,8	kW
Nuttig systeem rendement (NCV)						
Bij nominale warmte-afgifte	η _{th,nom}	87,0	87,0	87,0	87,0	%
Bij minimale warmte-afgifte (indicatief)	η _{th,min}	78,9	78,9	78,9	78,9	%
Toestel input gegevens						
Nominale belasting	H _i	10,5	10,5	10,5	9,8	kW
Gasverbruik volstand		1,27	1,1	0,315	0,316	m ³ /h
				0,79	0,59	kg/h
Branderdruk volstand		16	10	25	25	mbar
Vermogensis voor permanente waakvlam						
Vermogensis voor permanente waakvlam (indien van toepassing)	P _{pilot}	0,15	0,15	0,15	0,15	kW
Aanvullend elektriciteitsverbruik						
Bij nominale warmte-afgifte	e _{l,max}	0	0	0	0	kW
Bij minimale warmte-afgifte	e _{l,min}	0	0	0	0	kW
In standby modus	e _{l,SB}	0	0	0	0	kW
Energie-efficiëntie						
Energie-efficiëntie klasse		B	B	B	B	
Energie-efficiëntie-Index	EEl	83	83	83	83	

Relaxed Premium XL



Advies-verkoopprijzen
 € 3.345,- excl. BTW (21%)

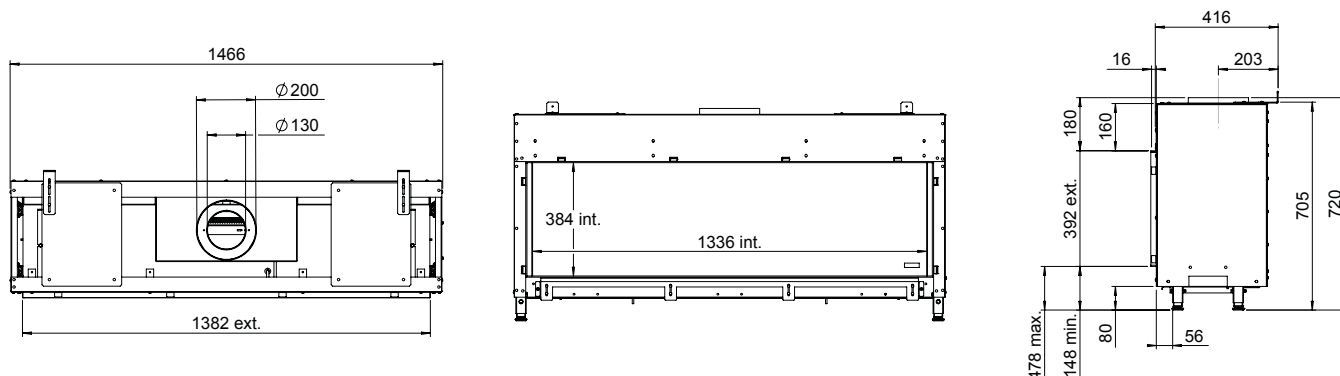


Decoratie / vuurbed opties:
 1. Houtset
 2. Carrara kiezel
 3. Grijze splitsteen

Specificaties Relaxed Premium XL	
Type	Inbouwhaard
Model	Frameless frontmodel
Systeem	Step Burner®
Decoratie / vuurbed	Houtset of Carrara kiezel of Grijze splitsteen
Achterwand	Metaalplaat
Dieptekader	-
Glas	Ja
Afstandbediening	Ja / GV60
Energielabel	C

Opties Relaxed Premium XL	Prijs excl. BTW
Zwart glazen achterwand	€ 410
Ontspiegeld glas	€ 281
ITC-besturing	€ 295

Lijntekening Relaxed Premium XL



Installatiemateriaal

Convectieroosters	Optioneel verkrijgbaar
Verstelbare poten	Standaard

Technische gegevens Relaxed Premium XL

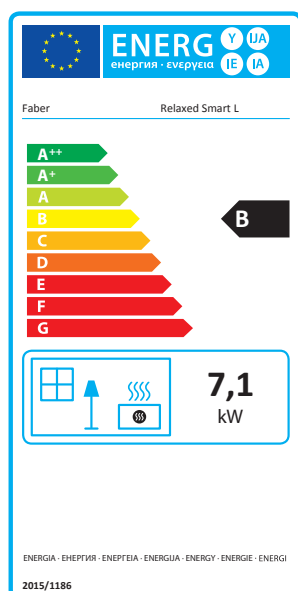
Typeaanduiding(en)	Relaxed Premium XL					
Type	C11/C31/C91					
Diameter afvoer/aanvoer	130/200					
Gasaansluiting	3/8"					
Indirecte verwarmingsfunctionaliteit	nee					
Categorie	II2EK3B/P					
	Symbol					Eenheid
Gassoort/aansluitdruk		G25.3-25	G20-20	G30-30	G31-30	mbar
Uitstoot bij ruimteverwarming	NOx	71	71	75	80	mg/ kWhinput (GVC)
Directe warmte-afgifte						
Nominale warmte-afgifte	P _{nom}	10,2	10,2	8,1	7,0	kW
Minimale warmte-afgifte (indicatief)	P _{min}	3,1	3,1	2,4	2,1	kW
Nuttig systeem rendement (NCV)						
Bij nominale warmte-afgifte	η _{th,nom}	84,8	84,8	84,8	84,8	%
Bij minimale warmte-afgifte (indicatief)	η _{th,min}	71,8	71,8	71,8	71,8	%
Toestel input gegevens						
Nominale belasting	H _i	12	12	9,5	8,2	kW
Gasverbruik volstand		1,43	1,28	0,3	0,33	m ³ /h
				0,75	0,7	kg/h
Branderdruk volstand		17,5	12	25	25,1	mbar
Vermogens eis voor permanente waakvlam						
Vermogens eis voor permanente waakvlam (indien van toepassing)	P _{pilot}	0,15	0,15	0,15	0,15	kW
Aanvullend elektriciteitsverbruik						
Bij nominale warmte-afgifte	e _{l,max}	0	0	0	0	kW
Bij minimale warmte-afgifte	e _{l,min}	0	0	0	0	kW
In standby modus	e _{l,SB}	0	0	0	0	kW
Energie-efficiëntie						
Energie-efficiëntie klasse		C	C	C	C	
Energie-efficiëntie-Index	EEl	81	81	81	81	

Relaxed Smart L



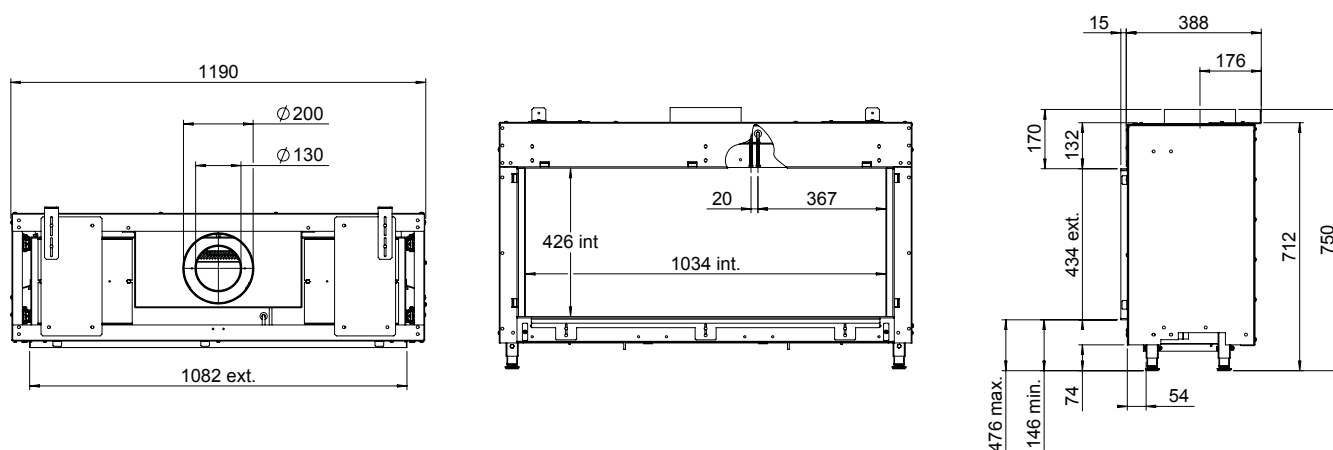
Advies-verkoopprijzen

€ 2.261,- excl. BTW (21%)



Specificaties Relaxed Smart L	
Type	Inbouwhaard
Model	Frontmodel
Systeem	Flat Burner®
Decoratie / vuurbed	Houtset
Achterwand	Metaalplaat
Dieptekader	Niet leverbaar
Glas	Ja
Afstandbediening	Ja / GV60
Energie label	B

Lijntekening Relaxed Smart L



Installatiemateriaal

Convectieroosters	Optioneel verkrijgbaar
-------------------	------------------------

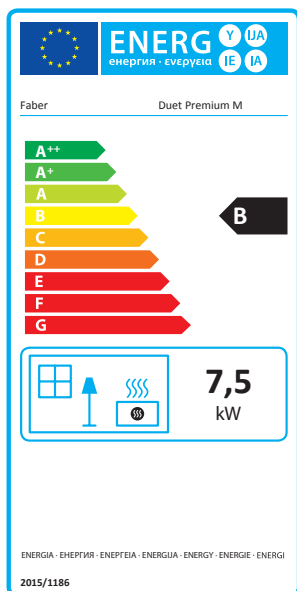
Technische gegevens Relaxed Smart L

Typeaanduiding(en)	Relaxed Smart L					
Type	C11/C31/C91					
Diameter afvoer/aanvoer	100/150					
Gasaansluiting	3/8"					
Indirecte verwarmingsfunctionaliteit	nee					
Categorie	II2EK3B/P, II2E3B/P					
	Symbol					Eenheid
Gassoort/aansluitdruk		G25.3-25	G20-20	G30-30	G31-30	mbar
Uitstoot bij ruimteverwarming	NOx	49	49	52	54	mg/ kWinput (GVC)
Directe warmte-afgifte						
Nominale warmte-afgifte	P _{nom}	7,1	7,1	7,1	6,1	kW
Minimale warmte-afgifte (indicatief)	P _{min}	3,3	3,3	3,3	2,9	kW
Nuttig systeem rendement (NCV)						
Bij nominale warmte-afgifte	η _{th,nom}	88,3	88,3	88,3	88,3	%
Bij minimale warmte-afgifte (indicatief)	η _{th,min}	82,7	82,7	82,7	82,7	%
Toestel input gegevens						
Nominale belasting	H _i	8	8	8	6,9	kW
Gasverbruik volstand		0,98	0,85	0,246	0,282	m ³ /h
				0,62	0,53	kg/h
Branderdruk volstand		14,5	10	23	23	mbar
Vermogens eis voor permanente waakvlam						
Vermogens eis voor permanente waakvlam (indien van toepassing)	P _{pilot}	0,15	0,15	0,15	0,15	kW
Aanvullend elektriciteitsverbruik						
Bij nominale warmte-afgifte	e _{l,max}	0	0	0	0	kW
Bij minimale warmte-afgifte	e _{l,min}	0	0	0	0	kW
In standby modus	e _{l,SB}	0	0	0	0	kW
Energie-efficiëntie						
Energie-efficiëntie klasse		B	B	B	B	
Energie-efficiëntie-Index	EEl	84	84	84	84	

Duet Premium M



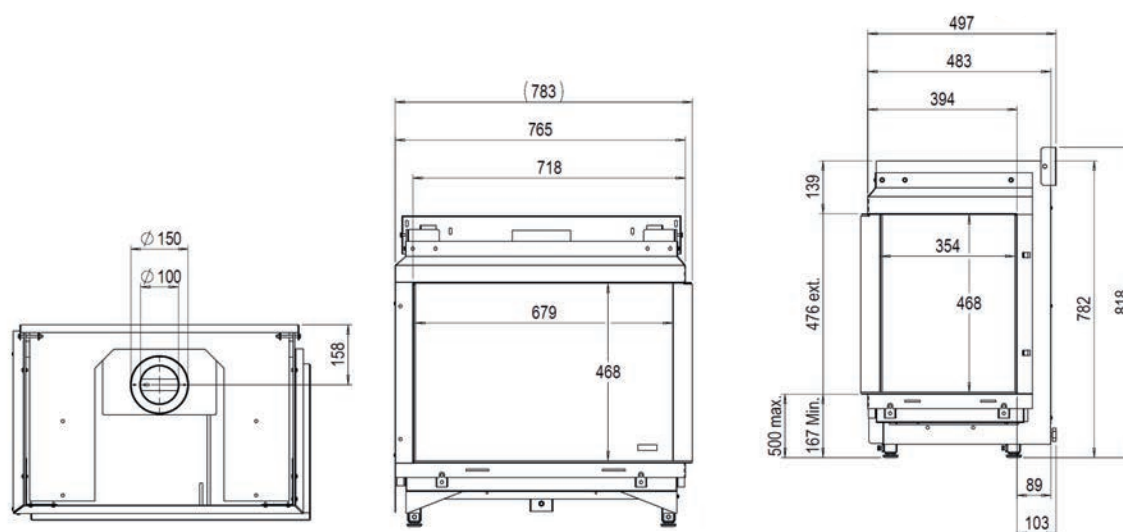
Advies-verkoopprijzen
 € 3.245,- excl. BTW (21%)



Decoratie / vuurbed opties:
 1. Houtset
 2. Carrara kiezel
 3. Grijze splitsteen

Specificaties Duet Premium M	
Type	Inbouwhaard
Model	Hoekmodel
Systeem	Step Burner®
Decoratie / vuurbed	Houtset of Carrara kiezel of Grijze splitsteen
Achterwand	Metaalplaat
Dieptekader	Niet leverbaar
Glas	Ja
Afstandbediening	Ja / GV60
Energielabel	B
Opties Duet Premium M	
Zwart glazen achterwand	€ 235
Muurbeugel	€ 37
ITC-besturing	€ 295
Prijs excl. BTW	

Lijntekening Duet Premium M



Installatiemateriaal

Convectieroosters	Optioneel verkrijgbaar
Verstelbare poten	Optioneel verkrijgbaar

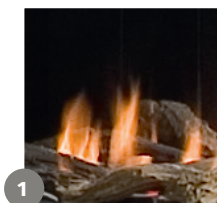
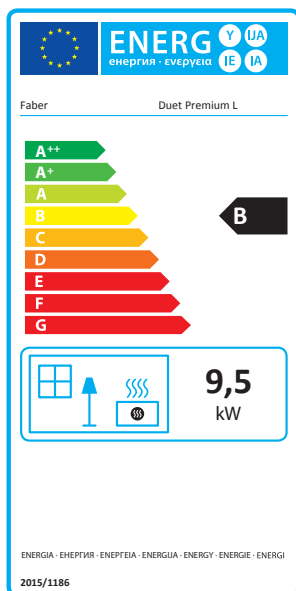
Technische gegevens Duet Premium M

Typeaanduiding(en)	Duet Premium M					
Type	C11/C31/C91					
Diameter afvoer/aanvoer	100/150					
Gasaansluiting	3/8"					
Indirecte verwarmingsfunctionaliteit	nee					
Categorie	II2EK3BP, II2EK3P					
	Symbol					Eenheid
Gassoort/aansluitdruk		G25.3-25	G20-20	G30-30	G31-30	mbar
Uitstoot bij ruimteverwarming	NOx	54	54	65	65	mg/ kWhinput (GVC)
Directe warmte-afgifte						
Nominale warmte-afgifte	P _{nom}	7,5	7,5	7,5	7,5	kW
Minimale warmte-afgifte (indicatief)	P _{min}	3,8	3,8	3,8	3,8	kW
Nuttig systeem rendement (NCV)						
Bij nominale warmte-afgifte	$\eta_{th,nom}$	88,7	88,7	88,7	88,7	%
Bij minimale warmte-afgifte (indicatief)	$\eta_{th,min}$	83,3	83,3	83,3	83,3	%
Toestel input gegevens						
Nominale belasting	H _i	8,5	8,5	8,5	8,5	kW
Gasverbruik volstand		1,05	0,9	0,265	0,35	m ³ /h
				0,67	0,66	kg/h
Branderdruk volstand		16,8	11,5	20	28	mbar
Vermogensis voor permanente waakvlam						
Vermogensis voor permanente waakvlam (indien van toepassing)	P _{pilot}	0,15	0,15	0,15	0,15	kW
Aanvullend elektriciteitsverbruik						
Bij nominale warmte-afgifte	e _{l,max}	0	0	0	0	kW
Bij minimale warmte-afgifte	e _{l,min}	0	0	0	0	kW
In standby modus	e _{l,SB}	0	0	0	0	kW
Energie-efficiëntie						
Energie-efficiëntie klasse		B	B	B	B	
Energie-efficiëntie-Index	EEI	85	85	85	85	

Duet Premium L



Advies-verkoopprijzen
 € 3.405,- excl. BTW (21%)

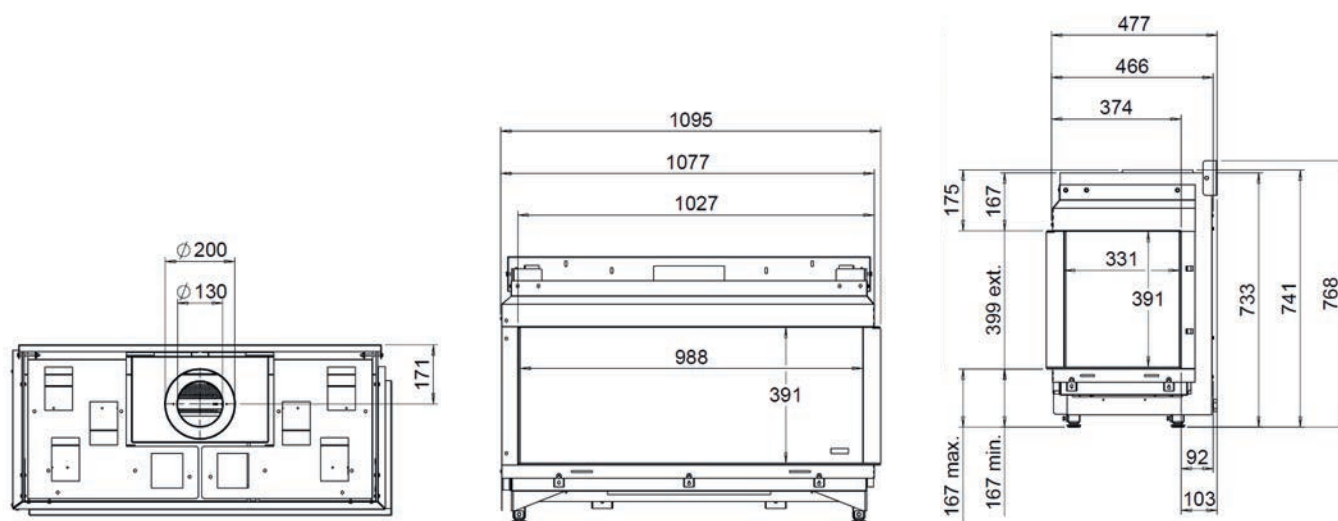


Decoratie / vuurbed opties:
 1. Houtset
 2. Carrara kiezel
 3. Grijs splitsteen

Specificaties Duet Premium L	
Type	Inbouwhaard
Model	Hoekmodel
Systeem	Step Burner®
Decoratie / vuurbed	Houtset of Carrara kiezel of Grijs splitsteen
Achterwand	Metaalplaat
Dieptekader	Niet leverbaar
Glas	Ja
Afstandbediening	Ja / GV60
Energie label	B

Opties Duet Premium L	Prijs excl. BTW
Zwart glazen achterwand	€ 265
Muurbeugel	€ 37
ITC-besturing	€ 295

Lijntekening Duet Premium L



Installatiemateriaal

Convectieroosters	Optioneel verkrijgbaar
Verstelbare poten	Optioneel verkrijgbaar

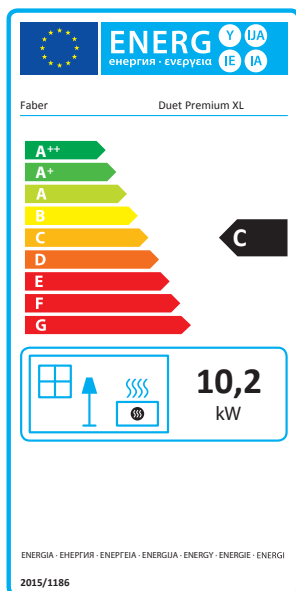
Technische gegevens Duet Premium L						
Typeaanduiding(en)	Duet Premium L					
Type	C11/C31/C91					
Diameter afvoer/aanvoer	130/200					
Gasaansluiting	3/8"					
Indirecte verwarmingsfunctionaliteit	nee					
Categorie	II2EK3BP, II2EK3P					
	Symbol					Eenheid
Gassoort/aansluitdruk		G25.3-25	G20-20	G30-30	G31-30	mbar
Uitstoot bij ruimteverwarming	NOx	60	60	68	68	mg/ kWhinput (GVC)
Directe warmte-afgifte						
Nominale warmte-afgifte	P _{nom}	9,5	9,5	9,5	9,5	kW
Minimale warmte-afgifte (indicatief)	P _{min}	3,7	3,7	3,7	3,7	kW
Nuttig systeem rendement (NCV)						
Bij nominale warmte-afgifte	$\eta_{th,nom}$	90,9	90,9	90,9	90,9	%
Bij minimale warmte-afgifte (indicatief)	$\eta_{th,min}$	77,5	77,5	77,5	77,5	%
Toestel input gegevens						
Nominale belasting	H _i	10,5	10,5	10,5	10,5	kW
Gasverbruik volstand		1,25	1,1	0,32	0,42	m ³ /h
				0,8	0,79	kg/h
Branderdruk volstand		13,5	9,5	20	25	mbar
Vermogensis voor permanente waakvlam						
Vermogensis voor permanente waakvlam (indien van toepassing)	P _{pilot}	0,15	0,15	0,15	0,15	kW
Aanvullend elektriciteitsverbruik						
Bij nominale warmte-afgifte	e _{l,max}	0	0	0	0	kW
Bij minimale warmte-afgifte	e _{l,min}	0	0	0	0	kW
In standby modus	e _{l,SB}	0	0	0	0	kW
Energie-efficiëntie						
Energie-efficiëntie klasse		B	B	B	B	
Energie-efficiëntie-Index	EEl	87	87	87	87	

Duet Premium XL



Advies-verkoopprijzen

€ 3.757,- excl. BTW (21%)



1



2



3

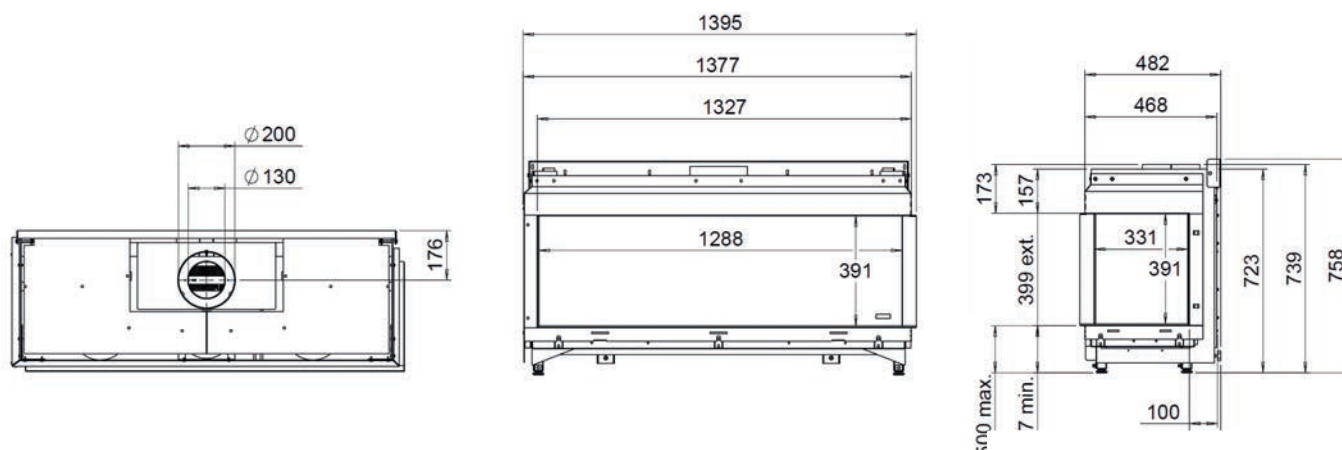
Decoratie / vuurbed opties:

1. Houtset
2. Carrara kiezel
3. Grijze splitsteen

Specificaties Duet Premium XL	
Type	Inbouwhaard
Model	Frameless hoekmodel
Systeem	Step Burner®
Decoratie / vuurbed	Houtset of Carrara kiezel of Grijze splitsteen
Achterwand	Metaalplaat
Dieptekader	Niet leverbaar
Glas	Ja
Afstandbediening	Ja / GV60
Energielabel	C

Opties Duet Premium XL	Prijs excl. BTW
Zwart glazen achterwand	€ 325
Muurbeugel	€ 37
ITC-besturing	€ 295

Lijntekening Duet Premium XL



Installatiemateriaal

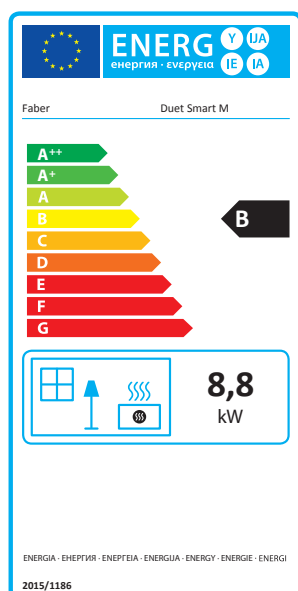
Convectieroosters	Optioneel verkrijgbaar
Verstelbare poten	Optioneel verkrijgbaar

Technische gegevens Duet Premium XL						
Typeaanduiding(en)	Duet Premium XL					
Type	C11/C31/C91					
Diameter afvoer/aanvoer	130/200					
Gasaansluiting	3/8"					
Indirecte verwarmingsfunctionaliteit	nee					
Categorie	II2EK3B/P, II2E3B/P					
	Symbol					Eenheid
Gassoort/aansluitdruk		G25.3-25	G20-20	G30-30	G31-30	mbar
Uitstoot bij ruimteverwarming	NOx	80	80	90	85	mg/ kWhinput (GVC)
Directe warmte-afgifte						
Nominale warmte-afgifte	P _{nom}	10,2	10,2	10,2	8,9	kW
Minimale warmte-afgifte (indicatief)	P _{min}	4,0	4,0	4,0	3,5	kW
Nuttig systeem rendement (NCV)						
Bij nominale warmte-afgifte	η _{th,nom}	84,6	84,6	84,6	84,6	%
Bij minimale warmte-afgifte (indicatief)	η _{th,min}	75,3	75,3	75,3	75,3	%
Toestel input gegevens						
Nominale belasting	H _i	12	12	12	10,5	kW
Gasverbruik volstand		1,50	1,31	0,353	0,41	m ³ /h
				0,89	0,77	kg/h
Branderdruk volstand		14	10	26	26	mbar
Vermogensis voor permanente waakvlam						
Vermogensis voor permanente waakvlam (indien van toepassing)	P _{pilot}	0,11	0,11	0,11	0,11	kW
Aanvullend elektriciteitsverbruik						
Bij nominale warmte-afgifte	e _{l,max}	0	0	0	0	kW
Bij minimale warmte-afgifte	e _{l,min}	0	0	0	0	kW
In standby modus	e _{l,SB}	0	0	0	0	kW
Energie-efficiëntie						
Energie-efficiëntie klasse		C	C	C	C	
Energie-efficiëntie-Index	EEl	81	81	81	81	

Duet Smart M

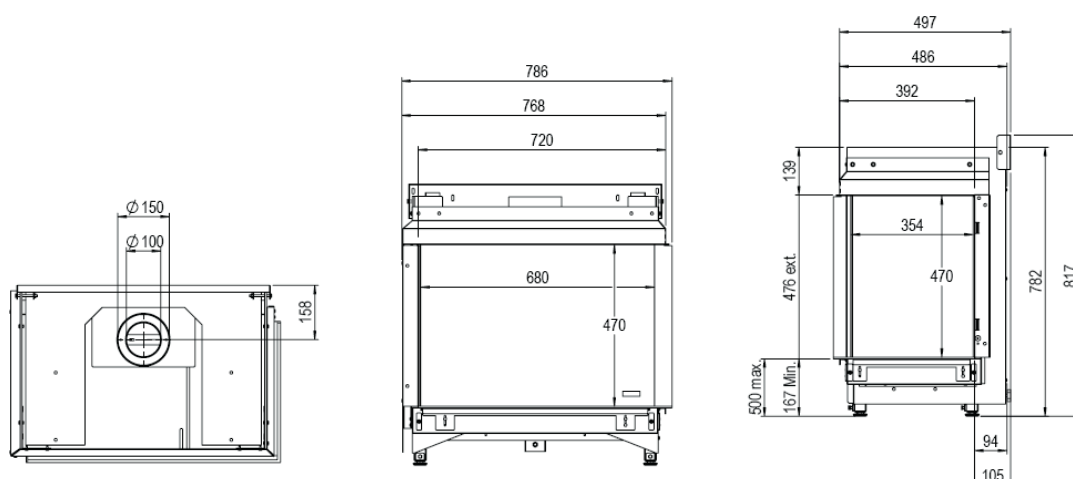


Advies-verkoopprijzen
€ 2.460,- excl. BTW (21%)



Specificaties Duet Smart M	
Type	Inbouwhaard
Model	Hoekmodel
Systeem	Flat Burner®
Decoratie / vuurbed	Houtset
Achterwand	Metaalplaat
Dieptekader	Niet leverbaar
Glas	Ja
Afstandbediening	Ja / GV60
Energie label	B

Lijntekening Duet Smart M



Installatiemateriaal

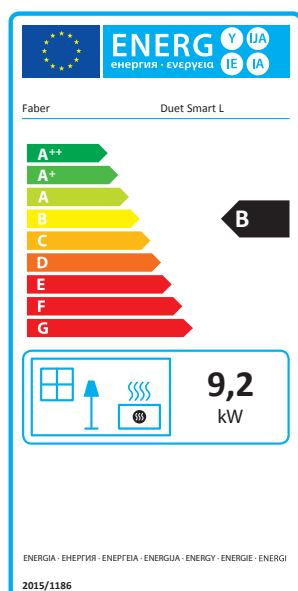
Convectieroosters	Optioneel verkrijgbaar
Verstelbare poten	Optioneel verkrijgbaar

Technische gegevens Duet Smart M						
Typeaanduiding(en)	Duet Smart M					
Type	C11/C31/C91					
Diameter afvoer/aanvoer	100/150					
Gasaansluiting	3/8"					
Indirecte verwarmingsfunctionaliteit	nee					
Categorie	II2EK3B/P					
	Symbol					Eenheid
Gassoort/aansluitdruk		G25.3-25	G20-20	G30-30	G31-30	mbar
Uitstoot bij ruimteverwarming	NOx	65	65	72	70	mg/ kWhinput (GVC)
Directe warmte-afgifte						
Nominale warmte-afgifte	P _{nom}	8,8	8,8	8,2	7,2	kW
Minimale warmte-afgifte (indicatief)	P _{min}	5,0	5,0	4,6	4,1	kW
Nuttig systeem rendement (NCV)						
Bij nominale warmte-afgifte	$\eta_{th,nom}$	90,9	90,9	90,9	90,9	%
Bij minimale warmte-afgifte (indicatief)	$\eta_{th,min}$	86,5	86,5	86,5	86,5	%
Toestel input gegevens						
Nominale belasting	H _i	9,7	9,7	9	7,9	kW
Gasverbruik volstand		1,17	1,016	0,27	0,313	m ³ /h
				0,68	0,59	kg/h
Branderdruk volstand		16,5	12	25,5	25,5	mbar
Vermogensis voor permanente waakvlam						
Vermogensis voor permanente waakvlam (indien van toepassing)	P _{pilot}	0,15	0,15	0,15	0,15	kW
Aanvullend elektriciteitsverbruik						
Bij nominale warmte-afgifte	e _{l,max}	0	0	0	0	kW
Bij minimale warmte-afgifte	e _{l,min}	0	0	0	0	kW
In standby modus	e _{l,SB}	0	0	0	0	kW
Energie-efficiëntie						
Energie-efficiëntie klasse		B	B	B	B	
Energie-efficiëntie-Index	EEI	87	87	87	87	

Duet Smart L

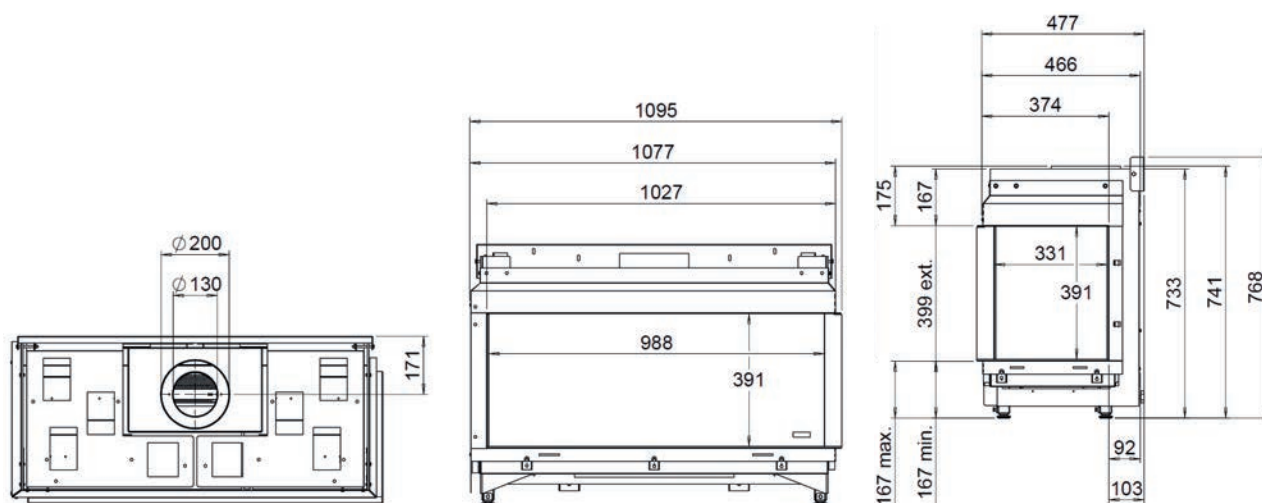


Advies-verkoopprijzen
€ 2.725,- excl. BTW (21%)



Specificaties Duet Smart L	
Type	Inbouwhaard
Model	Hoekmodel
Systeem	Flat Burner®
Decoratie / vuurbed	Houtset
Achterwand	Metaalplaat
Dieptekader	Niet leverbaar
Glas	Ja
Afstandbediening	Ja / GV60
Energie label	B

Lijntekening Duet Smart L



Installatiemateriaal

Convectieroosters	Optioneel verkrijgbaar
Verstelbare poten	Optioneel verkrijgbaar

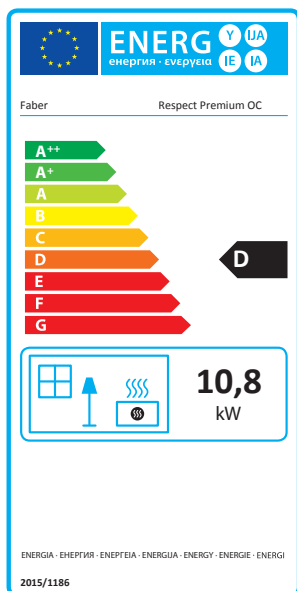
Technische gegevens Duet Smart L

Typeaanduiding(en)	Duet Smart L					
Type	C11/C31/C91					
Diameter afvoer/aanvoer	100/150					
Gasaansluiting	3/8"					
Indirecte verwarmingsfunctionaliteit	nee					
Categorie	II2EK3B/P, II2E3B/P					
	Symbol					Eenheid
Gassoort/aansluitdruk		G25.3-25	G20-20	G30-30	G31-30	mbar
Uitstoot bij ruimteverwarming	NOx	82	82	90	87	mg/ kWhinput (GVC)
Directe warmte-afgifte						
Nominale warmte-afgifte	P _{nom}	9,2	9,2	8,3	7,0	kW
Minimale warmte-afgifte (indicatief)	P _{min}	4,9	4,9	4,4	3,8	kW
Nuttig systeem rendement (NCV)						
Bij nominale warmte-afgifte	$\eta_{th,nom}$	89,9	89,9	89,9	89,9	%
Bij minimale warmte-afgifte (indicatief)	$\eta_{th,min}$	85,5	85,5	85,5	85,5	%
Toestel input gegevens						
Nominale belasting	H _i	10,2	10,2	9,2	7,8	kW
Gasverbruik volstand		1,24	1,09	0,28	0,317	m ³ /h
				0,7	0,6	kg/h
Branderdruk volstand		17	12,5	26	26	mbar
Vermogensis voor permanente waakvlam						
Vermogensis voor permanente waakvlam (indien van toepassing)	P _{pilot}	0,15	0,15	0,15	0,15	kW
Aanvullend elektriciteitsverbruik						
Bij nominale warmte-afgifte	e _{l,max}	0	0	0	0	kW
Bij minimale warmte-afgifte	e _{l,min}	0	0	0	0	kW
In standby modus	e _{l,SB}	0	0	0	0	kW
Energie-efficiëntie						
Energie-efficiëntie klasse		B	B	B	B	
Energie-efficiëntie-Index	EEl	86	86	86	86	

Respect Premium OC



Advies-verkoopprijzen
 € 5.244,- excl. BTW (21%)



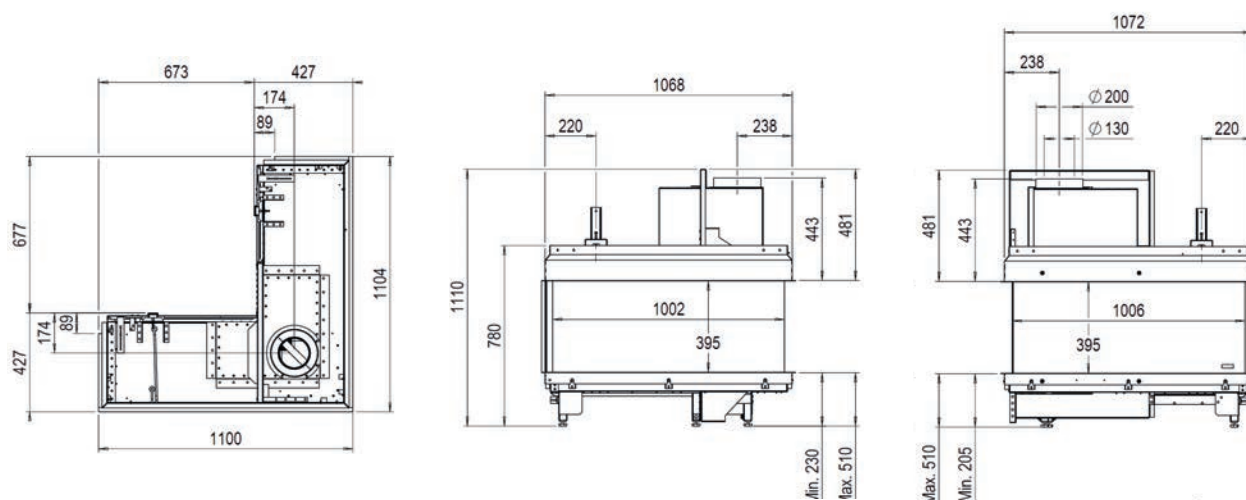
Decoratie / vuurbed opties:
 1. Houtset
 2. Carrara kiezel
 3. Grijze splitsteen

Specificaties Respect Premium OC

Type	Inbouwhaard
Model	Om de hoek model
Systeem	Step Burner®
Decoratie / vuurbed	Houtset of Carrara kiezel of Grijze splitsteen
Achterwand	Zwart glazen achterwand
Dieptekader	Niet leverbaar
Glas	Ja
Afstandbediening	Ja / GV60 Symax
Energielabel	D

Opties Respect Premium OC	Prijs excl. BTW
Zwart glazen achterwand	inclusief
Muurbeugel	inclusief
ITC-besturing	€ 295

Lijntekening Respect Premium OC



Installatiemateriaal

Convectieroosters	Optioneel verkrijgbaar
Verstelbare poten	Optioneel verkrijgbaar

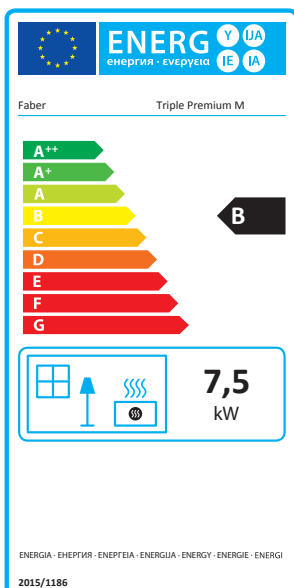
Technische gegevens Respect Premium OC

Typeaanduiding(en)	Respect Premium OC					
Type	C11/C31/C91					
Diameter afvoer/aanvoer	130/200					
Gasaansluiting	3/8"					
Indirecte verwarmingsfunctionaliteit	nee					
Categorie	II2EK3B/P, II2E3B/P					
	Symbol					
Gassoort/aansluitdruk		G25.3-25	G20-20	G30-30	G31-30	mbar
Uitstoot bij ruimteverwarming	NOx	59	59	75	75	mg/ kWhinput (GVC)
Directe warmte-afgifte						
Nominale warmte-afgifte	P _{nom}	10,8	10,8	10,6	8,8	kW
Minimale warmte-afgifte (indicatief)	P _{min}	4,4	4,4	4,3	3,6	kW
Nuttig systeem rendement (NCV)						
Bij nominale warmte-afgifte	$\eta_{th,nom}$	76,0	76,0	76,0	76,0	%
Bij minimale warmte-afgifte (indicatief)	$\eta_{th,min}$	69,0	69,0	69,0	69,0	%
Toestel input gegevens						
Nominale belasting	H _i	14,2	14,2	13,9	11,6	kW
Gasverbruik volstand		1,67	1,48	0,424	0,47	m ³ /h
				1,07	0,88	kg/h
Branderdruk volstand		14,5	10	23	23	mbar
Vermogensis voor permanente waakvlam						
Vermogensis voor permanente waakvlam (indien van toepassing)	P _{pilot}	0,15	0,15	0,15	0,15	kW
Aanvullend elektriciteitsverbruik						
Bij nominale warmte-afgifte	e _{l,max}	0	0	0	0	kW
Bij minimale warmte-afgifte	e _{l,min}	0	0	0	0	kW
In standby modus	e _{l,SB}	0	0	0	0	kW
Energie-efficiëntie						
Energie-efficiëntie klasse		D	D	D	D	
Energie-efficiëntie-Index	EEI	73	73	73	73	

Triple Premium M



Advies-verkoopprijzen
 € 3.240,- excl. BTW (21%)

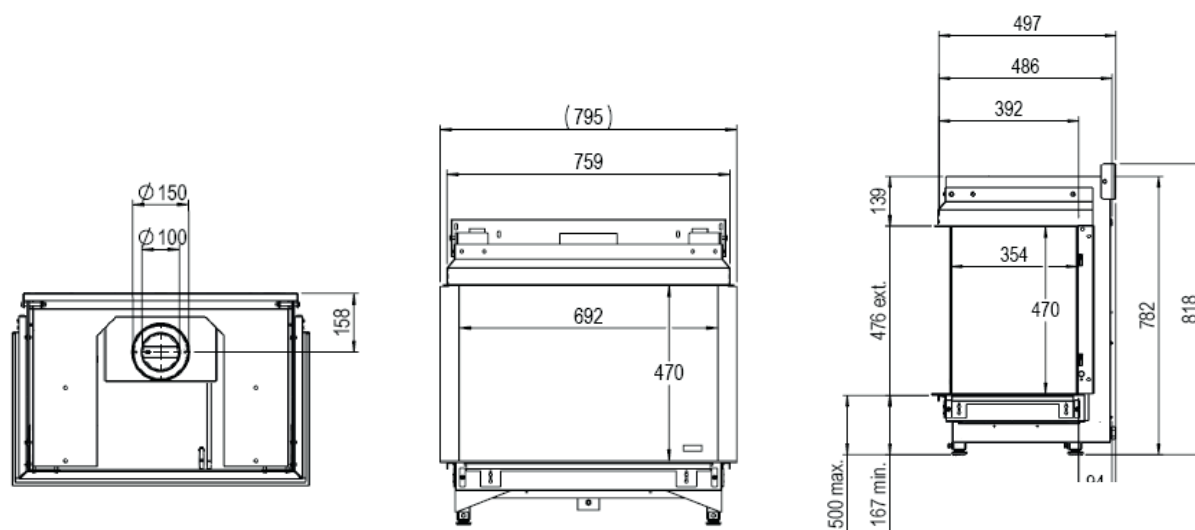


Decoratie / vuurbed opties:
 1. Houtset
 2. Carrara kiezel
 3. Grijs splitsteen

Specificaties Triple Premium M	
Type	Inbouwhaard
Model	3-zijdig model
Systeem	Step Burner®
Decoratie / vuurbed	Houtset of Carrara kiezel of Grijs splitsteen
Achterwand	Metaalplaat
Dieptekader	Niet leverbaar
Glas	Ja
Afstandbediening	Ja / GV60
Energie label	B

Opties Triple Premium M	Prijs excl. BTW
Zwart glazen achterwand	€ 186
Muurbeugel	€ 37
ITC-besturing	€ 295

Lijntekening Triple Premium M



Installatiemateriaal

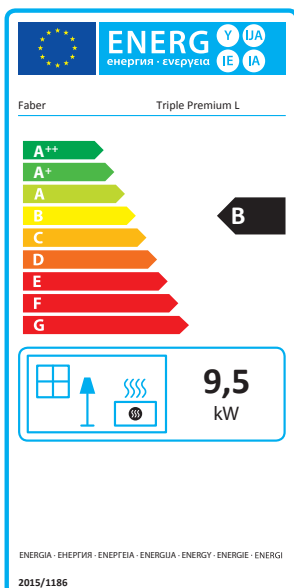
Convectieroosters	Optioneel verkrijgbaar
Verstelbare poten	Optioneel verkrijgbaar

Technische gegevens Triple Premium M						
Typeaanduiding(en)	Triple Premium M					
Type	C11/C31/C91					
Diameter afvoer/aanvoer	100/150					
Gasaansluiting	3/8"					
Indirecte verwarmingsfunctionaliteit	nee					
Categorie	II2EK3BP, II2EK3P					
	Symbol					Eenheid
Gassoort/aansluitdruk		G25.3-25	G20-20	G30-30	G31-30	mbar
Uitstoot bij ruimteverwarming	NOx	54	54	65	65	mg/ kWhinput (GVC)
Directe warmte-afgifte						
Nominale warmte-afgifte	P _{nom}	7,5	7,5	7,5	7,5	kW
Minimale warmte-afgifte (indicatief)	P _{min}	3,8	3,8	3,8	3,8	kW
Nuttig systeem rendement (NCV)						
Bij nominale warmte-afgifte	η _{th,nom}	88,7	88,7	88,7	88,7	%
Bij minimale warmte-afgifte (indicatief)	η _{th,min}	83,3	83,3	83,3	83,3	%
Toestel input gegevens						
Nominale belasting	H _i	8,5	8,5	8,5	8,5	kW
Gasverbruik volstand		1,05	0,9	0,265	0,35	m ³ /h
				0,67	0,66	kg/h
Branderdruk volstand		16,8	11,5	20	28	mbar
Vermogensis voor permanente waakvlam						
Vermogensis voor permanente waakvlam (indien van toepassing)	P _{pilot}	0,15	0,15	0,15	0,15	kW
Aanvullend elektriciteitsverbruik						
Bij nominale warmte-afgifte	e _{l,max}	0	0	0	0	kW
Bij minimale warmte-afgifte	e _{l,min}	0	0	0	0	kW
In standby modus	e _{l,SB}	0	0	0	0	kW
Energie-efficiëntie						
Energie-efficiëntie klasse		B	B	B	B	
Energie-efficiëntie-Index	EEI	85	85	85	85	

Triple Premium L



Advies-verkoopprijzen
 € 3.570,- excl. BTW (21%)

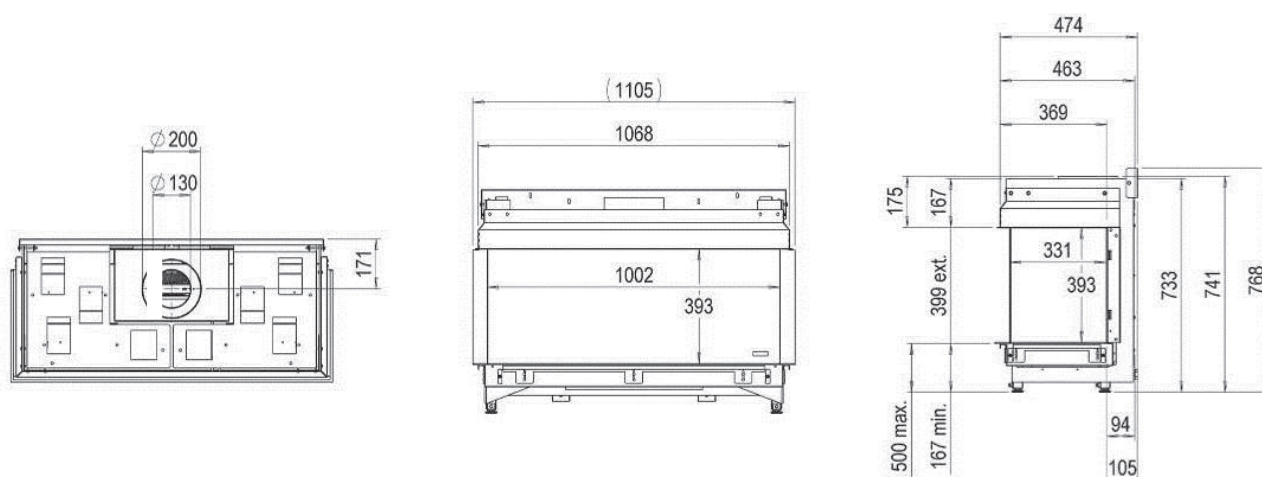


Decoratie / vuurbed opties:
 1. Houtset
 2. Carrara kiezel
 3. Grijs splitsteen

Specificaties Triple Premium L	
Type	Inbouwhaard
Model	3-zijdig model
Systeem	Step Burner®
Decoratie / vuurbed	Houtset of Carrara kiezel of Grijs splitsteen
Achterwand	Metaalplaat
Dieptekader	Niet leverbaar
Glas	Ja
Afstandbediening	Ja / GV60
Energie label	B

Opties Triple Premium L	Prijs excl. BTW
Zwart glazen achterwand	€ 226
Muurbeugel	€ 37
ITC-besturing	€ 295

Lijntekening Triple Premium L



Installatiemateriaal

Convectieroosters	Optioneel verkrijgbaar
Verstelbare poten	Optioneel verkrijgbaar

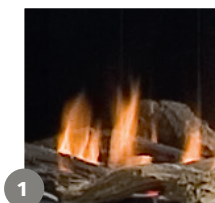
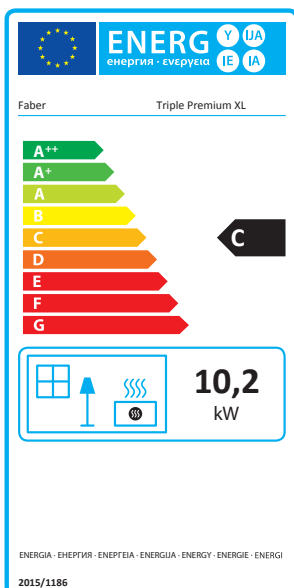
Technische gegevens Triple Premium L

Typeaanduiding(en)	Triple Premium L					
Type	C11/C31/C91					
Diameter afvoer/aanvoer	130/200					
Gasaansluiting	3/8"					
Indirecte verwarmingsfunctionaliteit	nee					
Categorie	II2EK3BP, II2EK3P					
	Symbol					Eenheid
Gassoort/aansluitdruk		G25.3-25	G20-20	G30-30	G31-30	mbar
Uitstoot bij ruimteverwarming	NOx	60	60	68	68	mg/ kWhinput (GVC)
Directe warmte-afgifte						
Nominale warmte-afgifte	P _{nom}	9,5	9,5	9,5	9,5	kW
Minimale warmte-afgifte (indicatief)	P _{min}	3,7	3,7	3,7	3,7	kW
Nuttig systeem rendement (NCV)						
Bij nominale warmte-afgifte	η _{th,nom}	90,9	90,9	90,9	90,9	%
Bij minimale warmte-afgifte (indicatief)	η _{th,min}	77,5	77,5	77,5	77,5	%
Toestel input gegevens						
Nominale belasting	H _i	10,5	10,5	10,5	10,5	kW
Gasverbruik volstand		1,25	1,1	0,32	0,42	m ³ /h
				0,8	0,79	kg/h
Branderdruk volstand		13,5	9,5	20	25	mbar
Vermogensis voor permanente waakvlam						
Vermogensis voor permanente waakvlam (indien van toepassing)	P _{pilot}	0,15	0,15	0,15	0,15	kW
Aanvullend elektriciteitsverbruik						
Bij nominale warmte-afgifte	e _{l,max}	0	0	0	0	kW
Bij minimale warmte-afgifte	e _{l,min}	0	0	0	0	kW
In standby modus	e _{l,SB}	0	0	0	0	kW
Energie-efficiëntie						
Energie-efficiëntie klasse		B	B	B	B	
Energie-efficiëntie-Index	EEI	87	87	87	87	

Triple Premium XL



Advies-verkoopprijzen
€ 4.004- excl. BTW (21%)

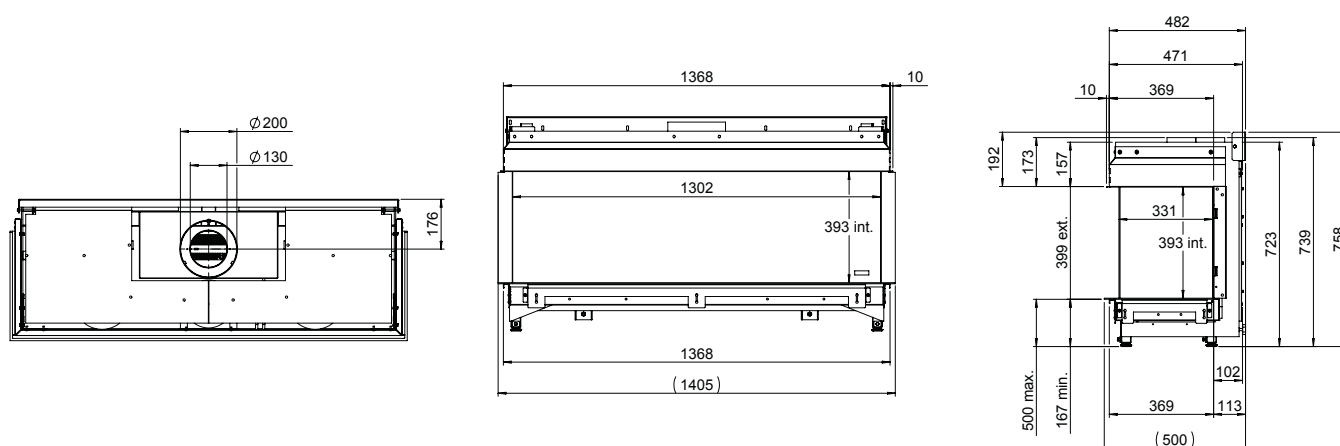


Decoratie / vuurbed opties:
1. Houtset
2. Carrara kiezel
3. Grijze splitsteen

Specificaties Triple Premium XL	
Type	Inbouwhaard
Model	3-zijdig model
Systeem	Step Burner®
Decoratie / vuurbed	Houtset of Carrara kiezel of Grijze splitsteen
Achterwand	Metaalplaat
Dieptekader	Niet leverbaar
Glas	Ja
Afstandbediening	Ja / GV60
Energielabel	C

Opties Triple Premium XL	Prijs excl. BTW
Zwart glazen achterwand	€ 286
Muurbeugel	€ 37
ITC-besturing	€ 295

Lijntekening Triple Premium XL



Installatiemateriaal

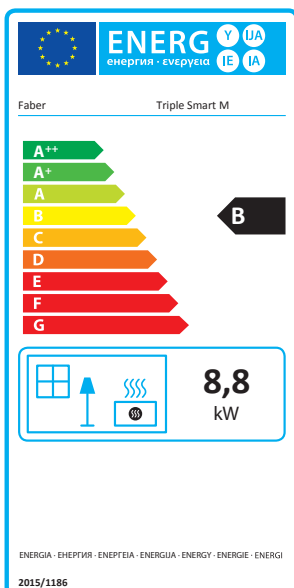
Convectieroosters	Optioneel verkrijgbaar
Verstelbare poten	Optioneel verkrijgbaar

Technische gegevens Duet Premium XL						
Typeaanduiding(en)	Triple Premium XL					
Type	C11/C31/C91					
Diameter afvoer/aanvoer	130/200					
Gasaansluiting	3/8"					
Indirecte verwarmingsfunctionaliteit	nee					
Categorie	II2EK3B/P , II2E3B/P					
	Symbol					Eenheid
Gassoort/aansluitdruk		G25.3-25	G20-20	G30-30	G31-30	mbar
Uitstoot bij ruimteverwarming	NOx	80	80	90	85	mg/ kWhinput (GVC)
Directe warmte-afgifte						
Nominale warmte-afgifte	P _{nom}	10,2	10,2	10,2	8,9	kW
Minimale warmte-afgifte (indicatief)	P _{min}	4,0	4,0	4,0	3,5	kW
Nuttig systeem rendement (NCV)						
Bij nominale warmte-afgifte	η _{th,nom}	84,6	84,6	84,6	84,6	%
Bij minimale warmte-afgifte (indicatief)	η _{th,min}	75,3	75,3	75,3	75,3	%
Toestel input gegevens						
Nominale belasting	H _i	12	12	12	10,5	kW
Gasverbruik volstand		1,50	1,31	0,353	0,41	m ³ /h
				0,89	0,77	kg/h
Branderdruk volstand		14	10	26	26	mbar
Vermogensis voor permanente waakvlam						
Vermogensis voor permanente waakvlam (indien van toepassing)	P _{pilot}	0,11	0,11	0,11	0,11	kW
Aanvullend elektriciteitsverbruik						
Bij nominale warmte-afgifte	e _{l,max}	0	0	0	0	kW
Bij minimale warmte-afgifte	e _{l,min}	0	0	0	0	kW
In standby modus	e _{l,SB}	0	0	0	0	kW
Energie-efficiëntie						
Energie-efficiëntie klasse		C	C	C	C	
Energie-efficiëntie-Index	EEl	81	81	81	81	

Triple Smart M

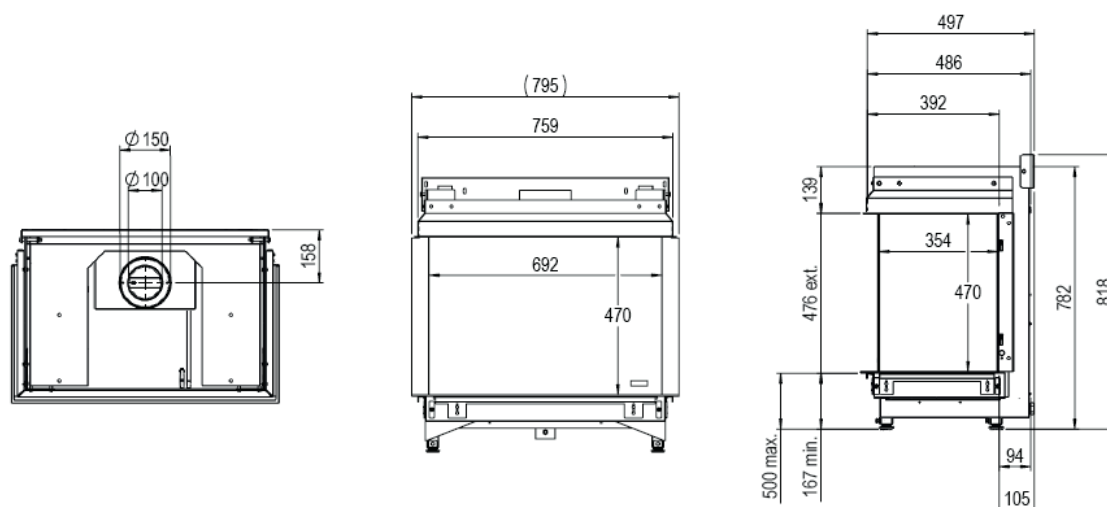


Advies-verkoopprijzen
€ 2.465,- excl. BTW (21%)



Specificaties Triple Smart M	
Type	Inbouwhaard
Model	3-zijdig model
Systeem	Flat Burner®
Decoratie / vuurbed	Houtset
Achterwand	Metaalplaat
Dieptekader	Niet leverbaar
Glas	Ja
Afstandbediening	Ja / GV60
Energie label	B

Lijntekening Triple Smart M



Installatiemateriaal

Convectieroosters	Optioneel verkrijgbaar
Verstelbare poten	Optioneel verkrijgbaar

Technische gegevens Duet Smart M

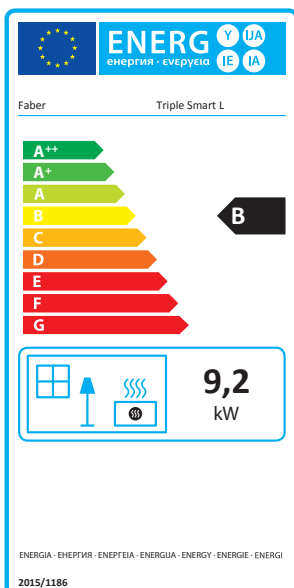
Typeaanduiding(en)	Triple Smart M					
Type	C11/C31/C91					
Diameter afvoer/aanvoer	100/150					
Gasaansluiting	3/8"					
Indirecte verwarmingsfunctionaliteit	nee					
Categorie	II2EK3B/P					
	Symbol					Eenheid
Gassoort/aansluitdruk		G25.3-25	G20-20	G30-30	G31-30	mbar
Uitstoot bij ruimteverwarming	NOx	65	65	72	70	mg/ kWhinput (GVC)
Directe warmte-afgifte						
Nominale warmte-afgifte	P _{nom}	8,8	8,8	8,2	7,2	kW
Minimale warmte-afgifte (indicatief)	P _{min}	5,0	5,0	4,6	4,1	kW
Nuttig systeem rendement (NCV)						
Bij nominale warmte-afgifte	η _{th,nom}	90,9	90,9	90,9	90,9	%
Bij minimale warmte-afgifte (indicatief)	η _{th,min}	86,5	86,5	86,5	86,5	%
Toestel input gegevens						
Nominale belasting	H _i	9,7	9,7	9	7,9	kW
Gasverbruik volstand		1,17	1,016	0,27	0,313	m ³ /h
				0,68	0,59	kg/h
Branderdruk volstand		16,5	12	25,5	25,5	mbar
Vermogensis voor permanente waakvlam						
Vermogensis voor permanente waakvlam (indien van toepassing)	P _{pilot}	0,15	0,15	0,15	0,15	kW
Aanvullend elektriciteitsverbruik						
Bij nominale warmte-afgifte	e _{l,max}	0	0	0	0	kW
Bij minimale warmte-afgifte	e _{l,min}	0	0	0	0	kW
In standby modus	e _{l,SB}	0	0	0	0	kW
Energie-efficiëntie						
Energie-efficiëntie klasse		B	B	B	B	
Energie-efficiëntie-Index	EEl	87	87	87	87	

Triple Smart L



Advies-verkoopprijzen

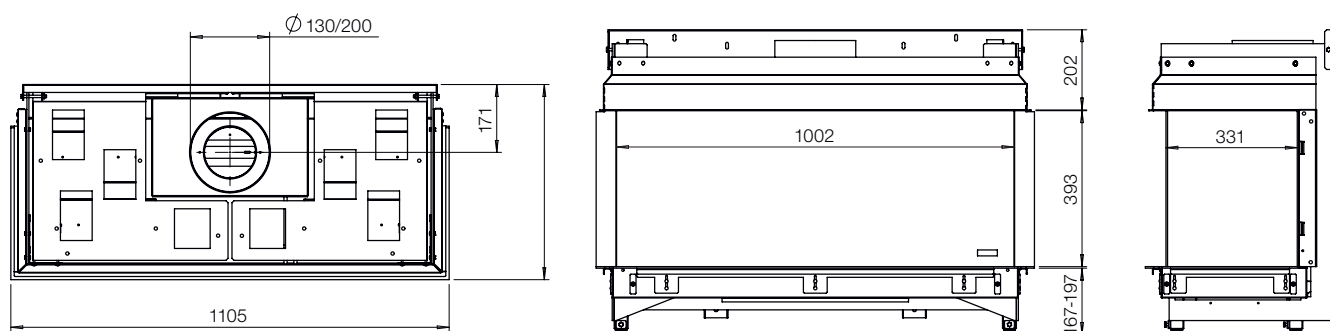
€ 2.724,- excl. BTW (21%)



Specificaties Triple Smart L

Type	Inbouwhaard
Model	3-zijdig model
Systeem	Flat Burner®
Decoratie / vuurbed	Houtset
Achterwand	Metaalplaat
Dieptekader	Niet leverbaar
Glas	Ja
Afstandbediening	Ja / GV60
Energie label	B

Lijntekening Triple Smart L



Installatiemateriaal

Convectieroosters	Optioneel verkrijgbaar
Verstelbare poten	Optioneel verkrijgbaar

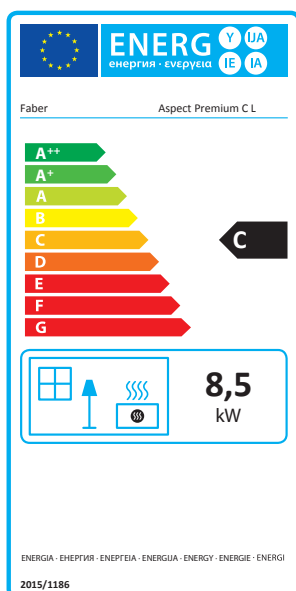
Technische gegevens Triple Smart L

Typeaanduiding(en)	Triple Smart L					
Type	C11/C31/C91					
Diameter afvoer/aanvoer	200/130					
Gasaansluiting	3/8"					
Indirecte verwarmingsfunctionaliteit	nee					
Categorie	II2EK3B/P, II2E3B/P					
	Symbol					Eenheid
Gassoort/aansluitdruk		G25.3-25	G20-20	G30-30	G31-30	mbar
Uitstoot bij ruimteverwarming	NOx	82	82	90	87	mg/ kWhinput (GVC)
Directe warmte-afgifte						
Nominale warmte-afgifte	P _{nom}	9,2	9,2	8,3	7,0	kW
Minimale warmte-afgifte (indicatief)	P _{min}	4,9	4,9	4,4	3,8	kW
Nuttig systeem rendement (NCV)						
Bij nominale warmte-afgifte	η _{th,nom}	89,9	89,9	89,9	89,9	%
Bij minimale warmte-afgifte (indicatief)	η _{th,min}	85,5	85,5	85,5	85,5	%
Toestel input gegevens						
Nominale belasting	H _i	10,2	10,2	9,2	7,8	kW
Gasverbruik volstand		1,24	1,09	0,28	0,317	m ³ /h
				0,7	0,6	kg/h
Branderdruk volstand		17	12,5	26	26	mbar
Vermogensis voor permanente waakvlam						
Vermogensis voor permanente waakvlam (indien van toepassing)	P _{pilot}	0,15	0,15	0,15	0,15	kW
Aanvullend elektriciteitsverbruik						
Bij nominale warmte-afgifte	e _{l,max}	0	0	0	0	kW
Bij minimale warmte-afgifte	e _{l,min}	0	0	0	0	kW
In standby modus	e _{l,SB}	0	0	0	0	kW
Energie-efficiëntie						
Energie-efficiëntie klasse		B	B	B	B	
Energie-efficiëntie-Index	EEI	86	86	86	86	

Aspect Premium C L



Advies-verkoopprijzen
 € 3.922,- excl. BTW (21%)



1



2



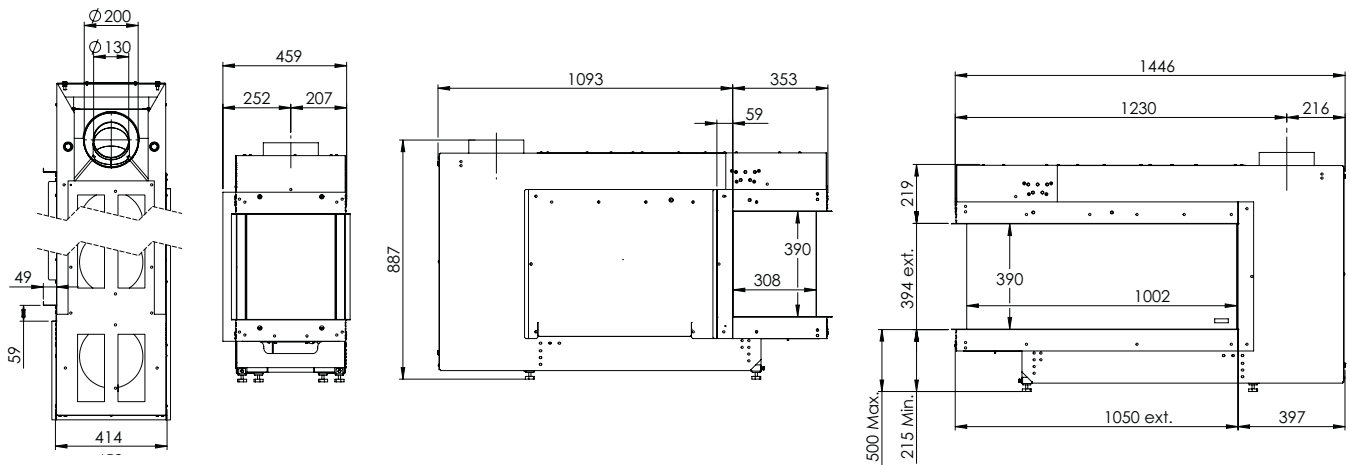
3

- Decoratie / vuurbed opties:
1. Houtset
 2. Carrara kiezel
 3. Grijze splitsteen

Specificaties Aspect Premium C L	
Type	Inbouwhaard
Model	Room divider
Systeem	Step Burner®
Decoratie / vuurbed	Houtset of Carrara kiezel of Grijze splitsteen
Achterwand	Metaalplaat
Dieptekader	Niet leverbaar
Glas	Ja
Afstandbediening	Ja / GV60
Energielabel	C

Opties Aspect Premium C L	Prijs excl. BTW
Zwart glazen achterwand	€ 228
ITC-besturing	€ 295

Lijntekening Aspect Premium C L



Installatiemateriaal

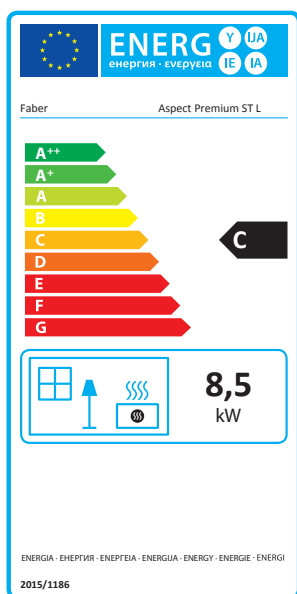
Convectieroosters	Optioneel verkrijgbaar
Verstelbare poten	Optioneel verkrijgbaar

Technische gegevens Aspect Premium C L						
Typeaanduiding(en)	Aspect Premium C L					
Type	C11/C31/C91					
Diameter afvoer/aanvoer	130/200					
Gasaansluiting	3/8"					
Indirecte verwarmingsfunctionaliteit	nee					
Categorie	II2EK3B/P					
	Symbol					Eenheid
Gassoort/aansluitdruk		G25.3-25	G20-20	G30-30	G31-30	mbar
Uitstoot bij ruimteverwarming	NOx	64	64	70	70	mg/ kWhinput (GVC)
Directe warmte-afgifte						
Nominale warmte-afgifte	P _{nom}	8,5	8,5	8,5	7,5	kW
Minimale warmte-afgifte (indicatief)	P _{min}	3,2	3,2	3,2	2,9	kW
Nuttig systeem rendement (NCV)						
Bij nominale warmte-afgifte	η _{th,nom}	84,9	84,9	84,9	84,9	%
Bij minimale warmte-afgifte (indicatief)	η _{th,min}	77,9	77,9	77,9	77,9	%
Toestel input gegevens						
Nominale belasting	H _i	10	10	10	8,8	kW
Gasverbruik volstand		1,24	1,05	0,31	0,36	m ³ /h
				0,78	0,67	kg/h
Branderdruk volstand		14	9,5	23,5	23,5	mbar
Vermogensis voor permanente waakvlam						
Vermogensis voor permanente waakvlam (indien van toepassing)	P _{pilot}	0,15	0,15	0,15	0,15	kW
Aanvullend elektriciteitsverbruik						
Bij nominale warmte-afgifte	e _{l,max}	0	0	0	0	kW
Bij minimale warmte-afgifte	e _{l,min}	0	0	0	0	kW
In standby modus	e _{l,SB}	0	0	0	0	kW
Energie-efficiëntie						
Energie-efficiëntie klasse		C	C	C	C	
Energie-efficiëntie-Index	EEI	81	81	81	81	

Aspect Premium ST L



Advies-verkoopprijzen
 € 3.943,- excl. BTW (21%)

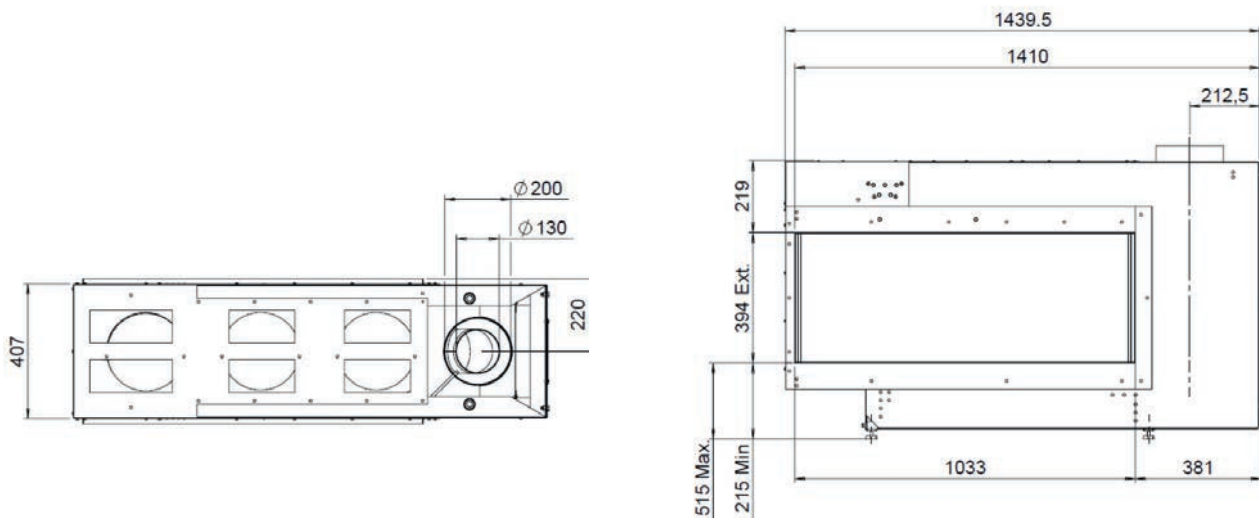


Decoratie / vuurbed opties:
 1. Houtset
 2. Carrara kiezel
 3. Grijs splitsteen

Specificaties Aspect Premium ST L	
Type	Inbouwhaard
Model	Room divider
Systeem	Step Burner®
Decoratie / vuurbed	Houtset of Carrara kiezel of Grijs splitsteen
Achterwand	Metaalplaat
Dieptekader	Niet leverbaar
Glas	Ja
Afstandbediening	Ja / GV60
Energielabel	C

Opties Aspect Premium ST L	Prijs excl. BTW
ITC-besturing	€ 295

Lijntekening Aspect Premium ST L



Installatiemateriaal

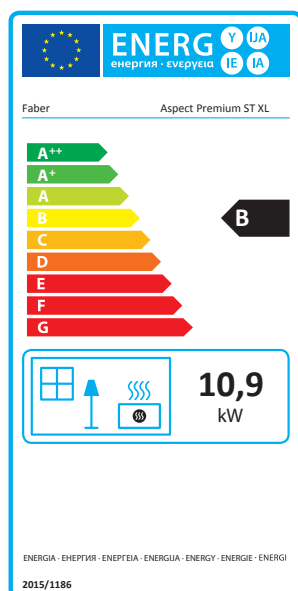
Convectieroosters	Optioneel verkrijgbaar
Verstelbare poten	Optioneel verkrijgbaar

Technische gegevens Aspect Premium ST L						
Typeaanduiding(en)	Aspect Premium ST L					
Type	C11/C31/C91					
Diameter afvoer/aanvoer	130/200					
Gasaansluiting	3/8"					
Indirecte verwarmingsfunctionaliteit	nee					
Categorie	II2EK3B/P					
	Symbol					Eenheid
Gassoort/aansluitdruk		G25.3-25	G20-20	G30-30	G31-30	mbar
Uitstoot bij ruimteverwarming	NOx	64	64	70	70	mg/ kWhinput (GVC)
Directe warmte-afgifte						
Nominale warmte-afgifte	P _{nom}	8,5	8,5	8,5	7,5	kW
Minimale warmte-afgifte (indicatief)	P _{min}	3,2	3,2	3,2	2,9	kW
Nuttig systeem rendement (NCV)						
Bij nominale warmte-afgifte	$\eta_{th,nom}$	84,9	84,9	84,9	84,9	%
Bij minimale warmte-afgifte (indicatief)	$\eta_{th,min}$	77,9	77,9	77,9	77,9	%
Toestel input gegevens						
Nominale belasting	H _i	10	10	10	8,8	kW
Gasverbruik volstand		1,24	1,05	0,31	0,36	m ³ /h
				0,78	0,67	kg/h
Branderdruk volstand		14	9,5	23,5	23,5	mbar
Vermogensis voor permanente waakvlam						
Vermogensis voor permanente waakvlam (indien van toepassing)	P _{pilot}	0,15	0,15	0,15	0,15	kW
Aanvullend elektriciteitsverbruik						
Bij nominale warmte-afgifte	e _{l,max}	0	0	0	0	kW
Bij minimale warmte-afgifte	e _{l,min}	0	0	0	0	kW
In standby modus	e _{l,SB}	0	0	0	0	kW
Energie-efficiëntie						
Energie-efficiëntie klasse		C	C	C	C	
Energie-efficiëntie-Index	EEI	81	81	81	81	

Aspect Premium ST XL



Advies-verkoopprijzen
 € 4.521,- excl. BTW (21%)

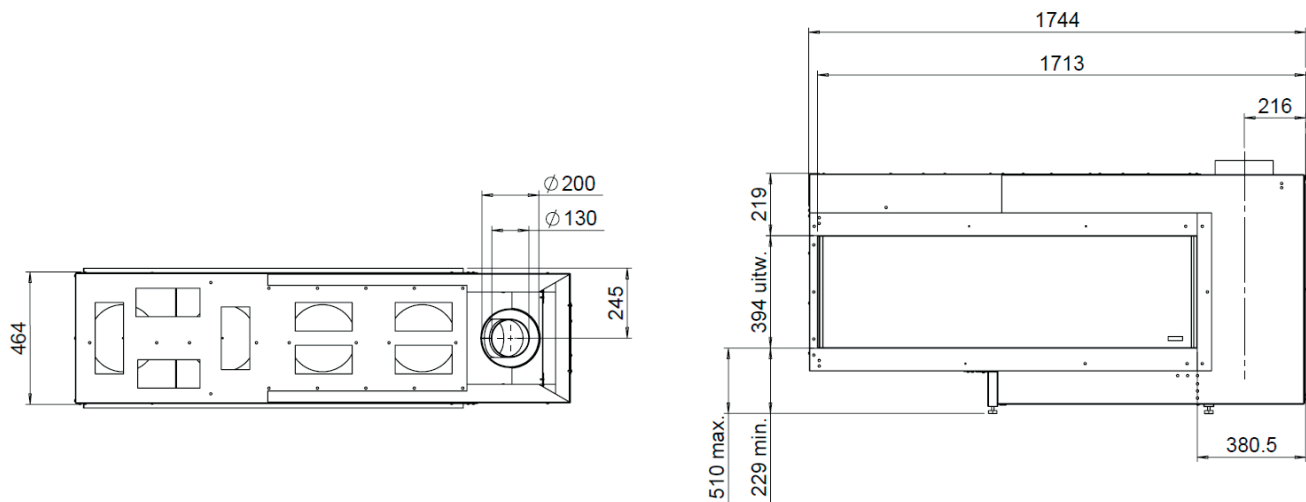


Decoratie / vuurbed opties:
 1. Houtset
 2. Carrara kiezel
 3. Grijze splitsteen

Specificaties Aspect Premium ST XL	
Type	Inbouwhaard
Model	Room divider model
Systeem	Step Burner®
Decoratie / vuurbed	Houtset of Carrara kiezel of Grijze splitsteen
Achterwand	Metaalplaat
Dieptekader	Niet leverbaar
Glas	Ja
Afstandbediening	Ja / GV60
Energielabel	B

Opties Aspect Premium ST XL	Prijs excl. BTW
ITC-besturing	€ 295

Lijntekening Aspect Premium ST XL



Installatiemateriaal

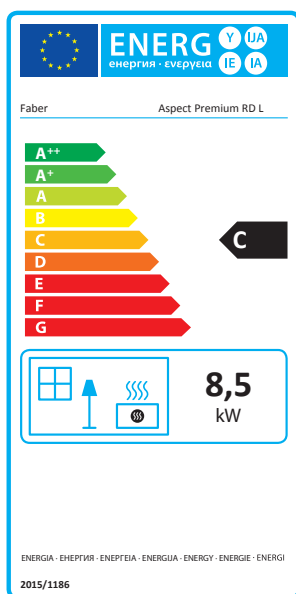
Convectieroosters	Optioneel verkrijgbaar
Verstelbare poten	Optioneel verkrijgbaar

Technische gegevens Aspect Premium ST XL						
Typeaanduiding(en)	Aspect Premium ST XL					
Type	C11/C31/C91					
Diameter afvoer/aanvoer	130/200					
Gasaansluiting	3/8"					
Indirecte verwarmingsfunctionaliteit	nee					
Categorie	II2EK3B/P, II2E3B/P					
	Symbol					
Gassoort/aansluitdruk		G25.3-25	G20-20	G30-30	G31-30	mbar
Uitstoot bij ruimteverwarming	NOx	77	77	85	82	mg/ kWhinput (GVC)
Directe warmte-afgifte						
Nominale warmte-afgifte	P _{nom}	10,9	10,9	10,0	8,6	kW
Minimale warmte-afgifte (indicatief)	P _{min}	4,2	4,2	3,9	3,3	kW
Nuttig systeem rendement (NCV)						
Bij nominale warmte-afgifte	η _{th,nom}	86,8	86,8	86,8	86,8	%
Bij minimale warmte-afgifte (indicatief)	η _{th,min}	79,7	79,7	79,7	79,7	%
Toestel input gegevens						
Nominale belasting	H _i	12,5	12,5	11,5	9,9	kW
Gasverbruik volstand		1,50	1,32	0,349	0,396	m ³ /h
				0,88	0,74	kg/h
Branderdruk volstand		14,5	10	23,5	23,5	mbar
Vermogensis voor permanente waakvlam						
Vermogensis voor permanente waakvlam (indien van toepassing)	P _{pilot}	0,15	0,15	0,15	0,15	kW
Aanvullend elektriciteitsverbruik						
Bij nominale warmte-afgifte	e _{l,max}	0	0	0	0	kW
Bij minimale warmte-afgifte	e _{l,min}	0	0	0	0	kW
In standby modus	e _{l,SB}	0	0	0	0	kW
Energie-efficiëntie						
Energie-efficiëntie klasse		B	B	B	B	
Energie-efficiëntie-Index	EEI	83	83	83	83	

Aspect Premium RD L



Advies-verkoopprijzen
 € 3.943,- excl. BTW (21%)

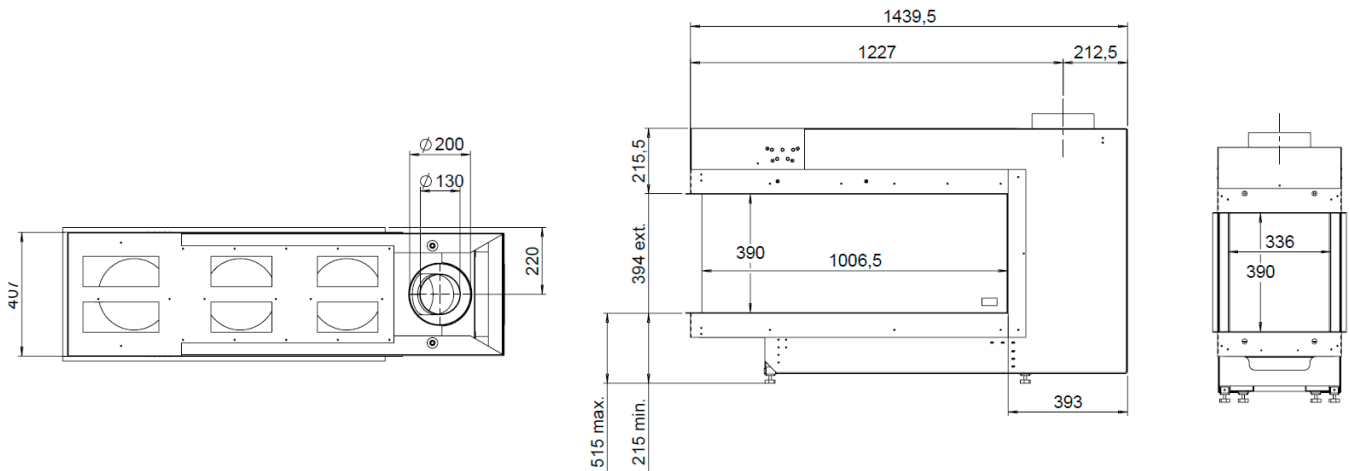


Decoratie / vuurbed opties:
 1. Houtset
 2. Carrara kiezel
 3. Grijs splitsteen

Specificaties Aspect Premium RD L	
Type	Inbouwbaar
Model	Room divider
Systeem	Step Burner®
Decoratie / vuurbed	Houtset of Carrara kiezel of Grijs splitsteen
Achterwand	Metaalplaat
Dieptekader	Niet leverbaar
Glas	Ja
Afstandbediening	Ja / GV60
Energielabel	C

Opties Aspect Premium RD L	Prijs excl. BTW
Zwart glazen achterwand	€ 105
ITC-besturing	€ 295

Lijntekening Aspect Premium RD L



Installatiemateriaal

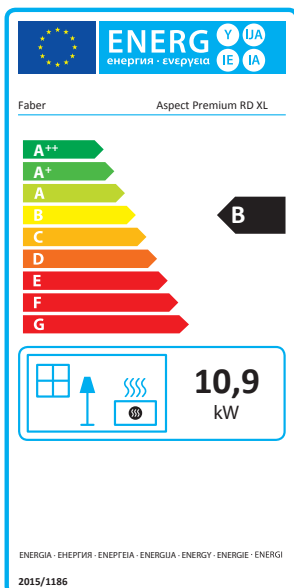
Convectieroosters	Optioneel verkrijgbaar
Verstelbare poten	Optioneel verkrijgbaar

Technische gegevens Aspect Premium RD L						
Typeaanduiding(en)	Aspect Premium RD L					
Type	C11/C31/C91					
Diameter afvoer/aanvoer	130/200					
Gasaansluiting	3/8"					
Indirecte verwarmingsfunctionaliteit	nee					
Categorie	II2EK3B/P					
	Symbol					Eenheid
Gassoort/aansluitdruk		G25.3-25	G20-20	G30-30	G31-30	mbar
Uitstoot bij ruimteverwarming	NOx	64	64	70	70	mg/ kWhinput (GVC)
Directe warmte-afgifte						
Nominale warmte-afgifte	P _{nom}	8,5	8,5	8,5	7,5	kW
Minimale warmte-afgifte (indicatief)	P _{min}	3,2	3,2	3,2	2,9	kW
Nuttig systeem rendement (NCV)						
Bij nominale warmte-afgifte	$\eta_{th,nom}$	84,9	84,9	84,9	84,9	%
Bij minimale warmte-afgifte (indicatief)	$\eta_{th,min}$	77,9	77,9	77,9	77,9	%
Toestel input gegevens						
Nominale belasting	H _i	10	10	10	8,8	kW
Gasverbruik volstand		1,24	1,05	0,31	0,36	m ³ /h
				0,78	0,67	kg/h
Branderdruk volstand		14	9,5	23,5	23,5	mbar
Vermogensis voor permanente waakvlam						
Vermogensis voor permanente waakvlam (indien van toepassing)	P _{pilot}	0,15	0,15	0,15	0,15	kW
Aanvullend elektriciteitsverbruik						
Bij nominale warmte-afgifte	e _{l,max}	0	0	0	0	kW
Bij minimale warmte-afgifte	e _{l,min}	0	0	0	0	kW
In standby modus	e _{l,SB}	0	0	0	0	kW
Energie-efficiëntie						
Energie-efficiëntie klasse		C	C	C	C	
Energie-efficiëntie-Index	EEl	81	81	81	81	

Aspect Premium RD XL



Advies-verkoopprijzen
 € 4.517,- excl. BTW (21%)

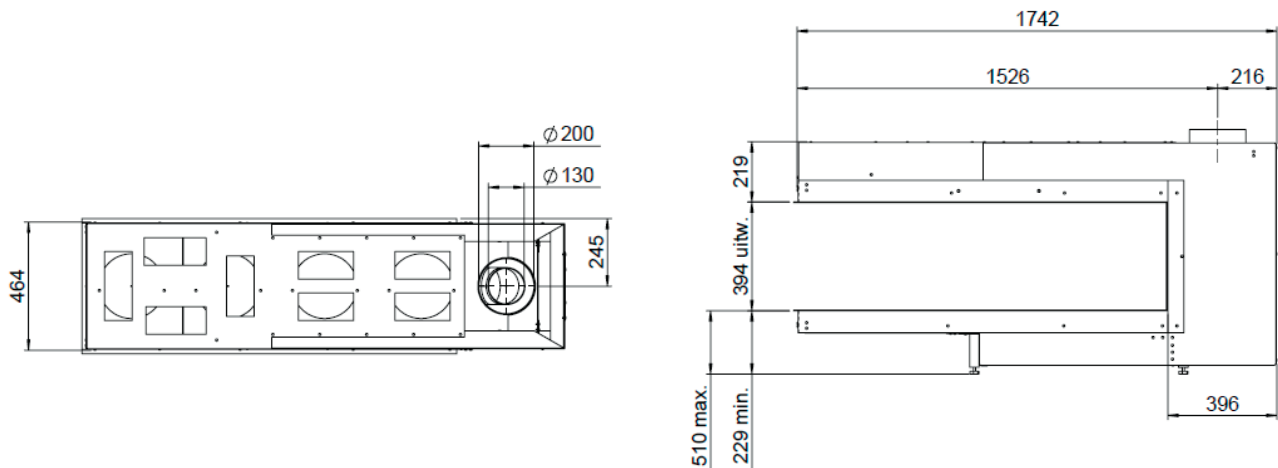


Decoratie / vuurbed opties:
 1. Houtset
 2. Carrara kiezel
 3. Grijs splitsteen

Specificaties Aspect Premium RD XL	
Type	Inbouwhaard
Model	Room divider, 3-zijdig
Systeem	Step Burner®
Decoratie / vuurbed	Houtset of Carrara kiezel of Grijs splitsteen
Achterwand	Metaalplaat
Dieptekader	Niet leverbaar
Glas	Ja
Afstandbediening	Ja / GV60
Energielabel	B

Opties Aspect Premium RD XL	Prijs excl. BTW
Zwart glazen achterwand	€ 130
ITC-besturing	€ 295

Lijntekening Aspect Premium RD XL



Installatiemateriaal

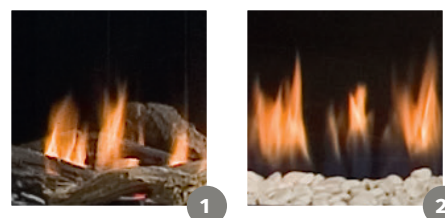
Convectieroosters	Optioneel verkrijgbaar
Verstelbare poten	Optioneel verkrijgbaar

Technische gegevens Aspect Premium RD XL						
Typeaanduiding(en)	Aspect Premium RD XL					
Type	C11/C31/C91					
Diameter afvoer/aanvoer	130/200					
Gasaansluiting	3/8"					
Indirecte verwarmingsfunctionaliteit	nee					
Categorie	II2EK3B/P, II2E3B/P					
	Symbol					
Gassoort/aansluitdruk		G25.3-25	G20-20	G30-30	G31-30	mbar
Uitstoot bij ruimteverwarming	NOx	77	77	85	82	mg/ kWhinput (GVC)
Directe warmte-afgifte						
Nominale warmte-afgifte	P _{nom}	10,9	10,9	10,0	8,6	kW
Minimale warmte-afgifte (indicatief)	P _{min}	4,2	4,2	3,9	3,3	kW
Nuttig systeem rendement (NCV)						
Bij nominale warmte-afgifte	η _{th,nom}	86,8	86,8	86,8	86,8	%
Bij minimale warmte-afgifte (indicatief)	η _{th,min}	79,7	79,7	79,7	79,7	%
Toestel input gegevens						
Nominale belasting	H _i	12,5	12,5	11,5	9,9	kW
Gasverbruik volstand		1,50	1,32	0,349	0,396	m ³ /h
				0,88	0,74	kg/h
Branderdruk volstand		14,5	10	23,5	23,5	mbar
Vermogensis voor permanente waakvlam						
Vermogensis voor permanente waakvlam (indien van toepassing)	P _{pilot}	0,15	0,15	0,15	0,15	kW
Aanvullend elektriciteitsverbruik						
Bij nominale warmte-afgifte	e _{l,max}	0	0	0	0	kW
Bij minimale warmte-afgifte	e _{l,min}	0	0	0	0	kW
In standby modus	e _{l,SB}	0	0	0	0	kW
Energie-efficiëntie						
Energie-efficiëntie klasse		B	B	B	B	
Energie-efficiëntie-Index	EEl	83	83	83	83	

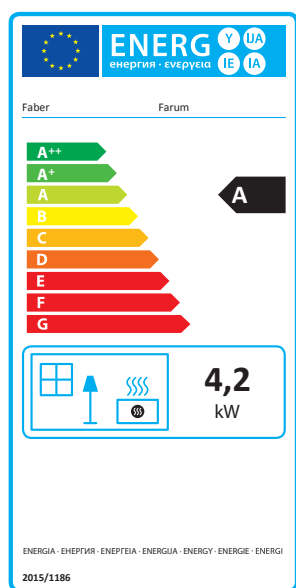
Farum



Advies-verkoopprijzen
 € 1.534,- excl. BTW (21%)

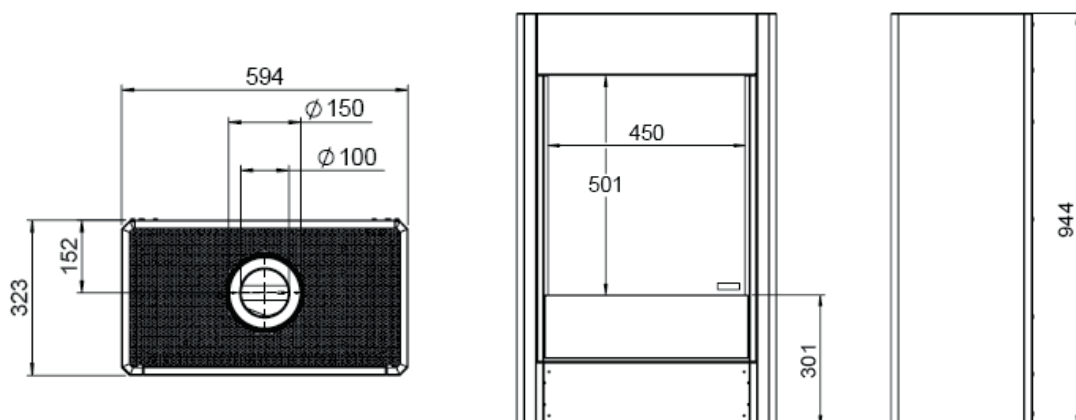


Decoratie / vuurbed opties:
 1. Houtset
 2. Carrara kiezel



Specificaties Farum	
Type	Vrijstaande haard
Model	Uitgevoerd in zwart staal
Systeem	Emberbed Burner®
Decoratie / vuurbed	Houtset en Carrara kiezel (Beide meegeleverd)
Achterwand	Metaalplaat
Dieptekader	Niet leverbaar
Glas	Ja
Afstandbediening	Ja / GV60
Energie label	A

Lijntekening Farum

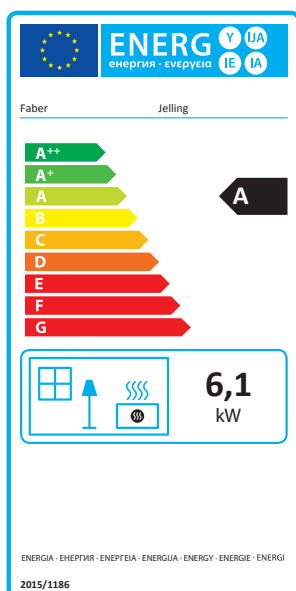


Technische gegevens Farum						
Typeaanduiding(en)	Farum					
Type	C11/C31/C91					
Diameter afvoer/aanvoer	100/150					
Gasaansluiting	3/8"					
Indirecte verwarmingsfunctionaliteit	nee					
Categorie	II2EK3B/P					
	Symbol					Eenheid
Gassoort/aansluitdruk		G25.3-25	G20-20	G30-30	G31-30	mbar
Uitstoot bij ruimteverwarming	NOx	78	78	88	85	mg/ kWhinput (GVC)
Directe warmte-afgifte						
Nominale warmte-afgifte	P _{nom}	4,2	4,2	3,9	3,5	kW
Minimale warmte-afgifte (indicatief)	P _{min}	1,5	1,5	1,4	1,2	kW
Nuttig systeem rendement (NCV)						
Bij nominale warmte-afgifte	η _{th,nom}	93,7	93,7	93,7	93,7	%
Bij minimale warmte-afgifte (indicatief)	η _{th,min}	89,7	89,7	89,7	89,7	%
Toestel input gegevens						
Nominale belasting	H _i	4,5	4,5	4,2	3,7	kW
Gasverbruik volstand		0,54	0,48	0,127	0,149	m ³ /h
				320	280	kg/h
Branderdruk volstand		18	10	24,8	24,8	mbar
Vermogensis voor permanente waakvlam						
Vermogensis voor permanente waakvlam (indien van toepassing)	P _{pilot}	0,11	0,11	0,11	0,11	kW
Aanvullend elektriciteitsverbruik						
Bij nominale warmte-afgifte	e _{l,max}	0	0	0	0	kW
Bij minimale warmte-afgifte	e _{l,min}	0	0	0	0	kW
In standby modus	e _{l,SB}	0	0	0	0	kW
Energie-efficiëntie						
Energie-efficiëntie klasse		A	A	A	A	
Energie-efficiëntie-Index	EEI	88	88	88	88	

Jelling

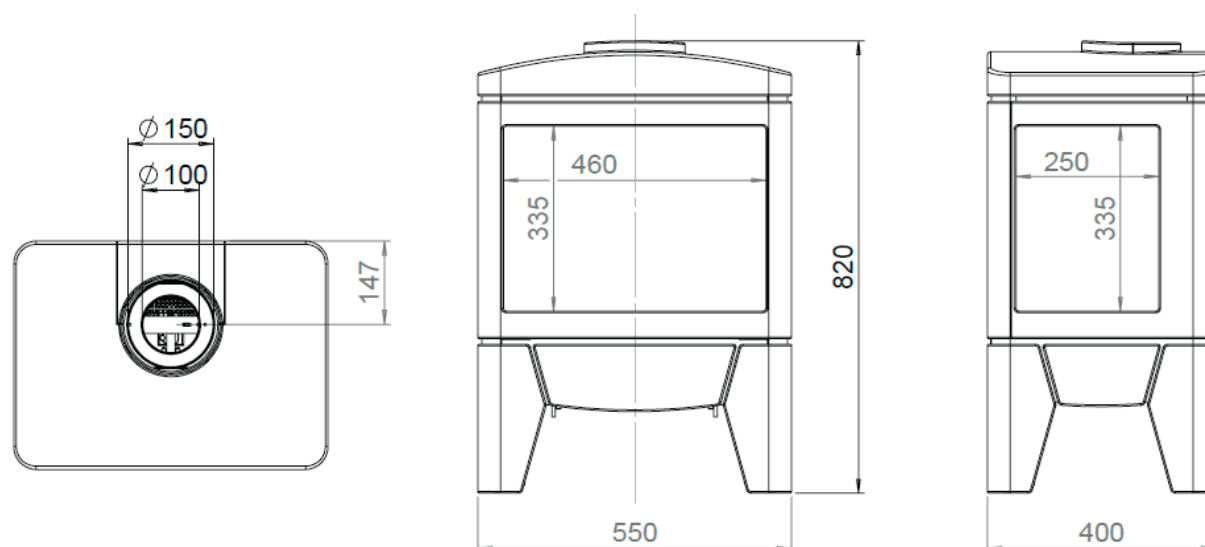


Advies-verkoopprijzen
 € 2.004,- excl. BTW (21%)



Specificaties Jelling	
Type	Vrijstaande haard
Model	Uitgevoerd in zwart gietijzer
Systeem	Log Burner®
Decoratie / vuurbed	Houtset
Achterwand	Staal lamel
Dieptekader	Niet leverbaar
Glas	Ja
Afstandbediening	Ja / GV60
Energie label	A

Lijntekening Jelling

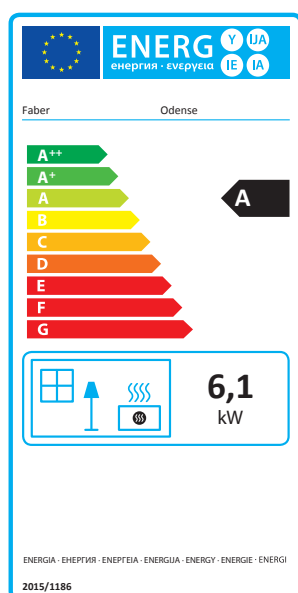


Technische gegevens Jelling						
Typeaanduiding(en)	Jelling					
Type	C11/C31/C91					
Diameter afvoer/aanvoer	100/150					
Gasaansluiting	3/8"					
Indirecte verwarmingsfunctionaliteit	nee					
Categorie	II2EK3B/P, II2EB/P					
	Symbol					
Gassoort/aansluitdruk		G25.3-25	G20-20	G30-30	G31-30	mbar
Uitstoot bij ruimteverwarming	NOx	111	111	125	120	mg/ kWhinput (GVC)
Directe warmte-afgifte						
Nominale warmte-afgifte	P _{nom}	6,1	6,1	6,1	5,2	kW
Minimale warmte-afgifte (indicatief)	P _{min}	3,0	3,0	3,0	2,6	kW
Nuttig systeem rendement (NCV)						
Bij nominale warmte-afgifte	η _{th,nom}	93,4	93,4	93,4	93,4	%
Bij minimale warmte-afgifte (indicatief)	η _{th,min}	88,0	88,0	88,0	88,0	%
Toestel input gegevens						
Nominale belasting	H _i	6,5	6,5	6,5	5,6	kW
Gasverbruik volstand		0,77	0,69	0,2	0,228	m ³ /h
				0,5	0,43	kg/h
Branderdruk volstand		14,5	10	22	22	mbar
Vermogensis voor permanente waakvlam						
Vermogensis voor permanente waakvlam (indien van toepassing)	P _{pilot}	0,15	0,15	0,15	0,15	kW
Aanvullend elektriciteitsverbruik						
Bij nominale warmte-afgifte	e _{l,max}	0	0	0	0	kW
Bij minimale warmte-afgifte	e _{l,min}	0	0	0	0	kW
In standby modus	e _{l,SB}	0	0	0	0	kW
Energie-efficiëntie						
Energie-efficiëntie klasse		A	A	A	A	
Energie-efficiëntie-Index	EEl	89	89	89	89	

Odense

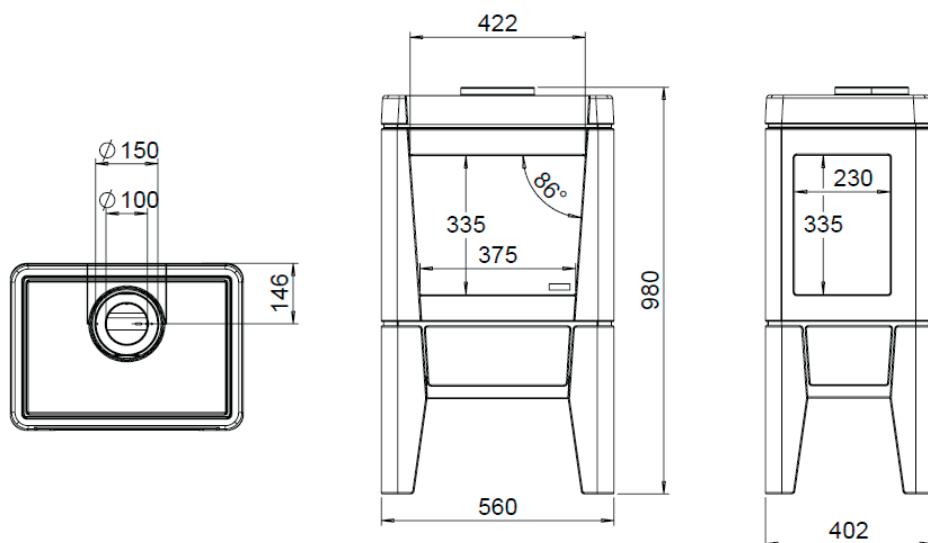


Advies-verkoopprijzen
€ 2.230,- excl. BTW (21%)



Specificaties Odense	
Type	Vrijstaande haard
Model	3-zijdig, uitgevoerd in zwart gietijzer
Systeem	Log Burner®
Decoratie / vuurbed	Houtset
Achterwand	Staal lamel
Dieptekader	Niet leverbaar
Glas	Ja
Afstandbediening	Ja / GV60
Energie label	A

Lijntekening Odense

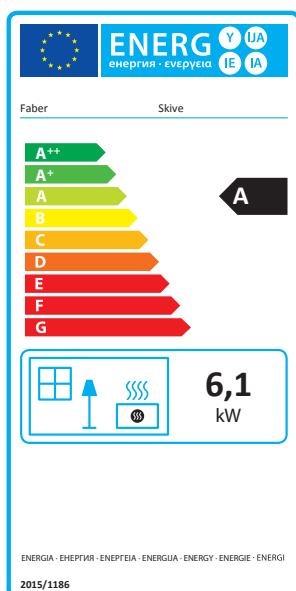


Technische gegevens Odense						
Typeaanduiding(en)	Odense					
Type	C11/C31/C91					
Diameter afvoer/aanvoer	100/150					
Gasaansluiting	3/8"					
Indirecte verwarmingsfunctionaliteit	nee					
Categorie	II2EK3B/P, II2EB/P					
	Symbol					Eenheid
Gassoort/aansluitdruk		G25.3-25	G20-20	G30-30	G31-30	mbar
Uitstoot bij ruimteverwarming	NOx	111	111	125	120	mg/ kWhinput (GVC)
Directe warmte-afgifte						
Nominale warmte-afgifte	P _{nom}	6,1	6,1	6,1	5,2	kW
Minimale warmte-afgifte (indicatief)	P _{min}	3,0	3,0	3,0	2,6	kW
Nuttig systeem rendement (NCV)						
Bij nominale warmte-afgifte	η _{th,nom}	93,4	93,4	93,4	93,4	%
Bij minimale warmte-afgifte (indicatief)	η _{th,min}	88,0	88,0	88,0	88,0	%
Toestel input gegevens						
Nominale belasting	H _i	6,5	6,5	6,5	5,6	kW
Gasverbruik volstand		0,77	0,69	0,2	0,228	m ³ /h
				0,5	0,43	kg/h
Branderdruk volstand		14,5	10	22	22	mbar
Vermogensis voor permanente waakvlam						
Vermogensis voor permanente waakvlam (indien van toepassing)	P _{pilot}	0,15	0,15	0,15	0,15	kW
Aanvullend elektriciteitsverbruik						
Bij nominale warmte-afgifte	e _{l,max}	0	0	0	0	kW
Bij minimale warmte-afgifte	e _{l,min}	0	0	0	0	kW
In standby modus	e _{l,SB}	0	0	0	0	kW
Energie-efficiëntie						
Energie-efficiëntie klasse		A	A	A	A	
Energie-efficiëntie-Index	EEl	89	89	89	89	

Skive

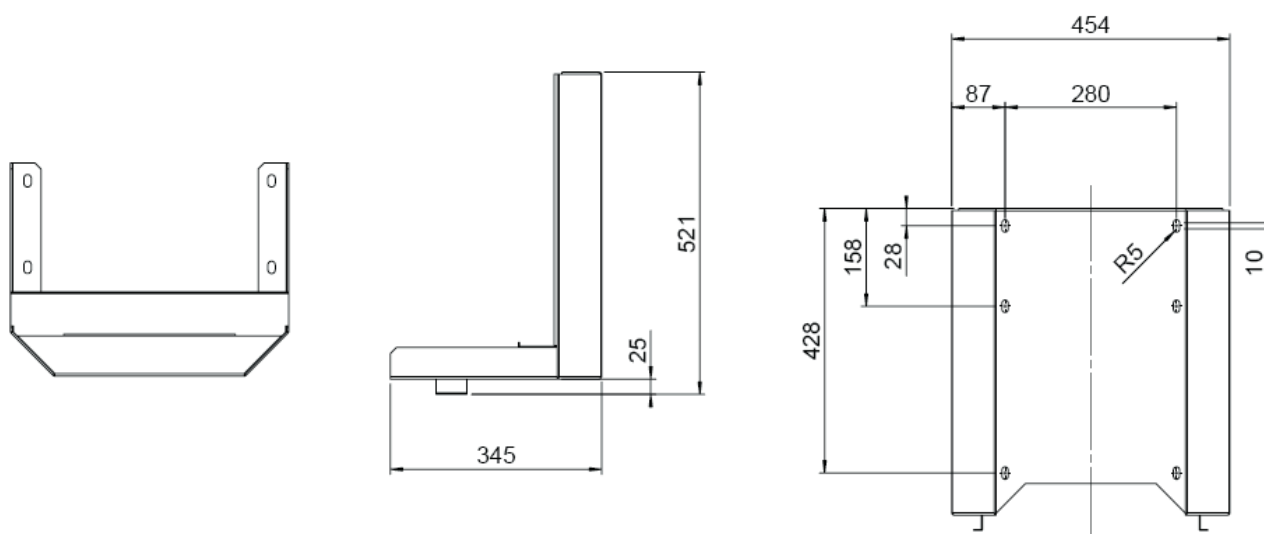


Advies-verkoopprijzen
 € 2.388,- excl. BTW (21%)



Specificaties Skive	
Type	Vrijstaande haard
Model	3-zijdig, hangend model, uitgevoerd in zwart gietijzer
Systeem	Log Burner®
Decoratie / vuurbed	Houtset
Achterwand	Staal lamel
Dieptekader	Niet leverbaar
Glas	Ja
Afstandbediening	Ja / GV60
Energie label	A

Lijntekening Skive



Technische gegevens Skive						
Typeaanduiding(en)	Skive					
Type	C11/C31/C91					
Diameter afvoer/aanvoer	100/150					
Gasaansluiting	3/8"					
Indirecte verwarmingsfunctionaliteit	nee					
Categorie	II2EK3B/P, II2EB/P					
	Symbol					Eenheid
Gassoort/aansluitdruk		G25.3-25	G20-20	G30-30	G31-30	mbar
Uitstoot bij ruimteverwarming	NOx	111	111	125	120	mg/ kWhinput (GVC)
Directe warmte-afgifte						
Nominale warmte-afgifte	P _{nom}	6,1	6,1	6,1	5,2	kW
Minimale warmte-afgifte (indicatief)	P _{min}	3,0	3,0	3,0	2,6	kW
Nuttig systeem rendement (NCV)						
Bij nominale warmte-afgifte	η _{th,nom}	93,4	93,4	93,4	93,4	%
Bij minimale warmte-afgifte (indicatief)	η _{th,min}	88,0	88,0	88,0	88,0	%
Toestel input gegevens						
Nominale belasting	H _i	6,5	6,5	6,5	5,6	kW
Gasverbruik volstand		0,77	0,69	0,2	0,228	m ³ /h
				0,5	0,43	kg/h
Branderdruk volstand		14,5	10	22	22	mbar
Vermogens eis voor permanente waakvlam						
Vermogens eis voor permanente waakvlam (indien van toepassing)	P _{pilot}	0,15	0,15	0,15	0,15	kW
Aanvullend elektriciteitsverbruik						
Bij nominale warmte-afgifte	e _{l,max}	0	0	0	0	kW
Bij minimale warmte-afgifte	e _{l,min}	0	0	0	0	kW
In standby modus	e _{l,SB}	0	0	0	0	kW
Energie-efficiëntie						
Energie-efficiëntie klasse		A	A	A	A	
Energie-efficiëntie-Index	EEl	89	89	89	89	

Vaska



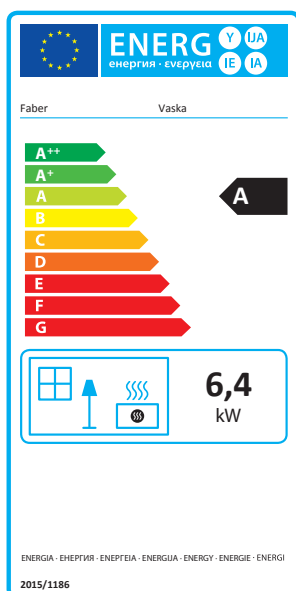
Advies-verkoopprijzen

€ 2.241,- excl. BTW (21%)

Vaska Speksteen

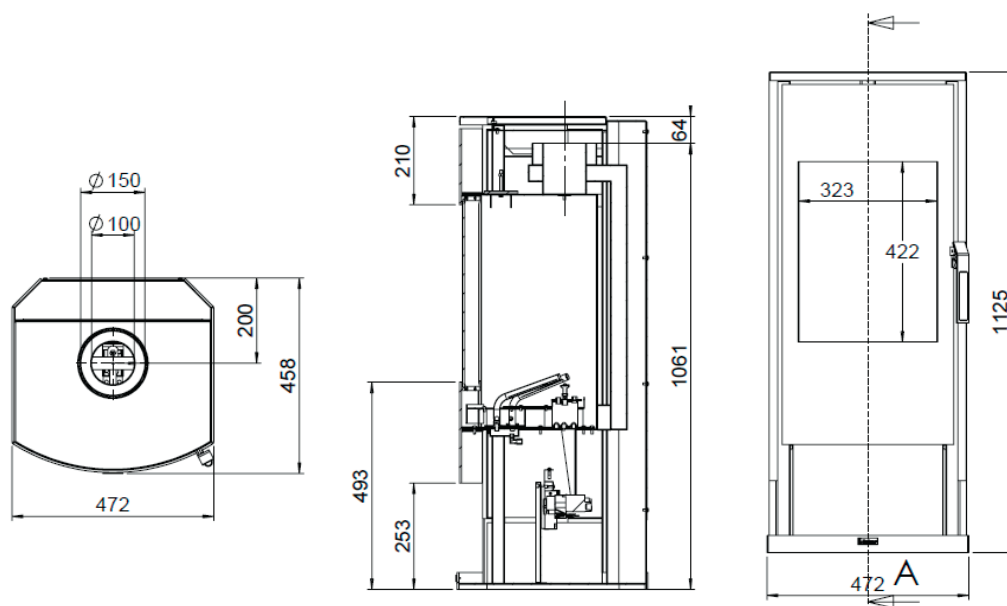
Advies-verkoopprijzen

€ 2.655,- excl. BTW (21%)



Specificaties Vaska	
Type	Vrijstaande haard
Model	Uitgevoerd in zwart staal
Systeem	Log Burner®
Decoratie / vuurbed	Houtset
Achterwand	Metaalplaat
Dieptekader	Niet leverbaar
Glas	Ja
Afstandbediening	Ja / GV60
Energie label	A

Lijntekening Vaska



Technische gegevens Vaska						
Typeaanduiding(en)	Vaska					
Type	C11/C31/C91					
Diameter afvoer/aanvoer	100/150					
Gasaansluiting	3/8"					
Indirecte verwarmingsfunctionaliteit	nee					
Categorie	II2E3B/P, II2EK3B/P					
	Symbol					Eenheid
Gassoort/aansluitdruk		G25.3-25	G20-20	G30-30	G31-30	mbar
Uitstoot bij ruimteverwarming	NOx	85	85	95	92	mg/ kWhinput (GVC)
Directe warmte-afgifte						
Nominale warmte-afgifte	P _{nom}	6,4	6,4	6,6	5,2	kW
Minimale warmte-afgifte (indicatief)	P _{min}	3,9	3,9	4,0	3,2	kW
Nuttig systeem rendement (NCV)						
Bij nominale warmte-afgifte	η _{th,nom}	92,4	92,4	92,4	92,4	%
Bij minimale warmte-afgifte (indicatief)	η _{th,min}	87,6	87,6	87,6	87,6	%
Toestel input gegevens						
Nominale belasting	H _i	6,9	6,9	7,1	5,6	kW
Gasverbruik volstand		0,84	0,715	0,214	0,228	m ³ /h
				0,5	0,43	kg/h
Branderdruk volstand		15,5	10	18	18	mbar
Vermogens eis voor permanente waakvlam						
Vermogens eis voor permanente waakvlam (indien van toepassing)	P _{pilot}	0,15	0,15	0,15	0,15	kW
Aanvullend elektriciteitsverbruik						
Bij nominale warmte-afgifte	e _{l,max}	0	0	0	0	kW
Bij minimale warmte-afgifte	e _{l,min}	0	0	0	0	kW
In standby modus	e _{l,SB}	0	0	0	0	kW
Energie-efficiëntie						
Energie-efficiëntie klasse		A	A	A	A	
Energie-efficiëntie-Index	EEI	88	88	88	88	

Blokhuis



Advies-verkoopprijzen
 € 3.392,- excl. BTW (21%)



Single



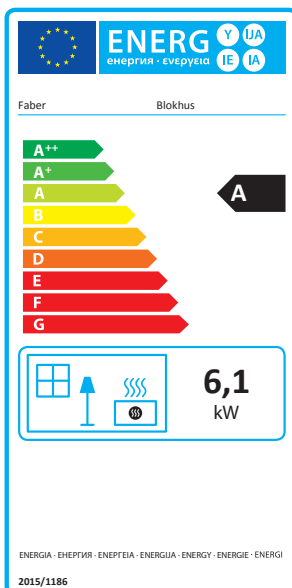
Double

Standaard:

1 module, optioneel met
 1 of 2 modulen extra.

Optioneel:

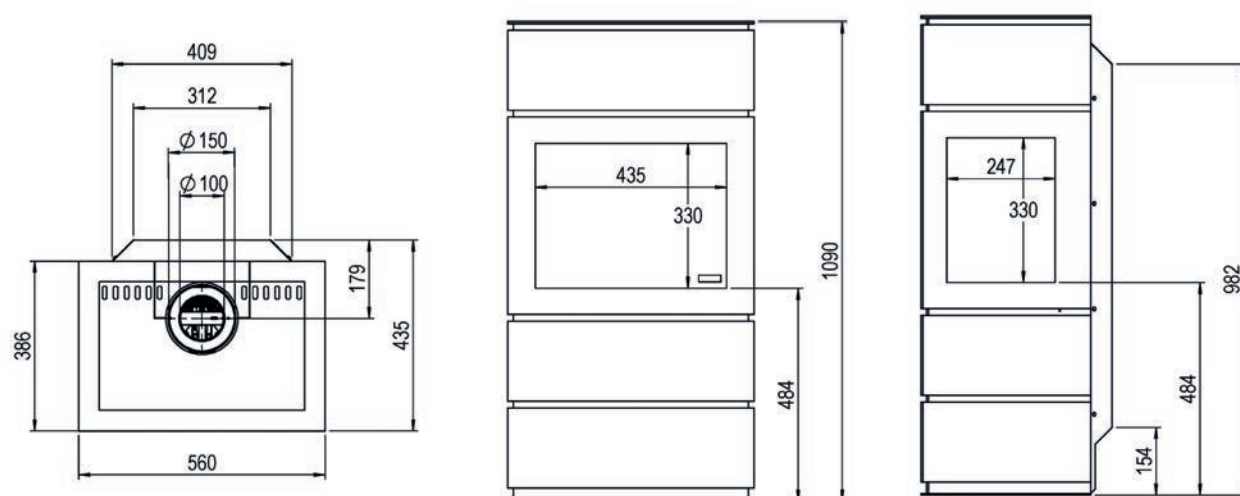
Efficiëntiemodule, alleen
 met 1 extra module.



Specificaties Blokhuis	
Type	Vrijstaande haard
Model	Uitgevoerd in zwart staal
Systeem	Log Burner®
Decoratie / vuurbed	Houtset
Achterwand	Staal lamel
Dieptekader	Niet leverbaar
Glas	Ja
Afstandbediening	Ja / GV60 Symax II
Energie label	A

Opties Blokhuis	Prijs excl. BTW
Opzetmodule enkel	€ 255
Opzetmodule dubbel	€ 447
Opzetmodule dubbel + Rendementsmodule	€ 695

Lijntekening Blokus

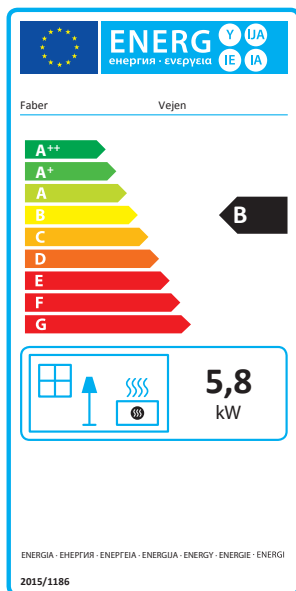


Technische gegevens Blokus						
Typeaanduiding(en)	Blokus					
Type	C11/C31/C91					
Diameter afvoer/aanvoer	100/150					
Gasaansluiting	3/8"					
Indirecte verwarmingsfunctionaliteit	nee					
Categorie	II2EK3B/P, II2EB/P					
	Symbol					
Gassoort/aansluitdruk		G25.3-25	G20-20	G30-30	G31-30	mbar
Uitstoot bij ruimteverwarming	NOx	111	111	125	120	mg/ kWhinput (GVC)
Directe warmte-afgifte						
Nominale warmte-afgifte	P _{nom}	6,1	6,1	6,1	5,2	kW
Minimale warmte-afgifte (indicatief)	P _{min}	3,0	3,0	3,0	2,6	kW
Nuttig systeem rendement (NCV)						
Bij nominale warmte-afgifte	η _{th,nom}	93,4	93,4	93,4	93,4	%
Bij minimale warmte-afgifte (indicatief)	η _{th,min}	88,0	88,0	88,0	88,0	%
Toestel input gegevens						
Nominale belasting	H _i	6,5	6,5	6,5	5,6	kW
Gasverbruik volstand		0,77	0,69	0,2	0,228	m ³ /h
				0,5	0,43	kg/h
Branderdruk volstand		14,5	10	22	22	mbar
Vermogensis voor permanente waakvlam						
Vermogensis voor permanente waakvlam (indien van toepassing)	P _{pilot}	0,15	0,15	0,15	0,15	kW
Aanvullend elektriciteitsverbruik						
Bij nominale warmte-afgifte	e _{l,max}	0	0	0	0	kW
Bij minimale warmte-afgifte	e _{l,min}	0	0	0	0	kW
In standby modus	e _{l,SB}	0	0	0	0	kW
Energie-efficiëntie						
Energie-efficiëntie klasse		A	A	A	A	
Energie-efficiëntie-Index	EEI	89	89	89	89	

Vejen



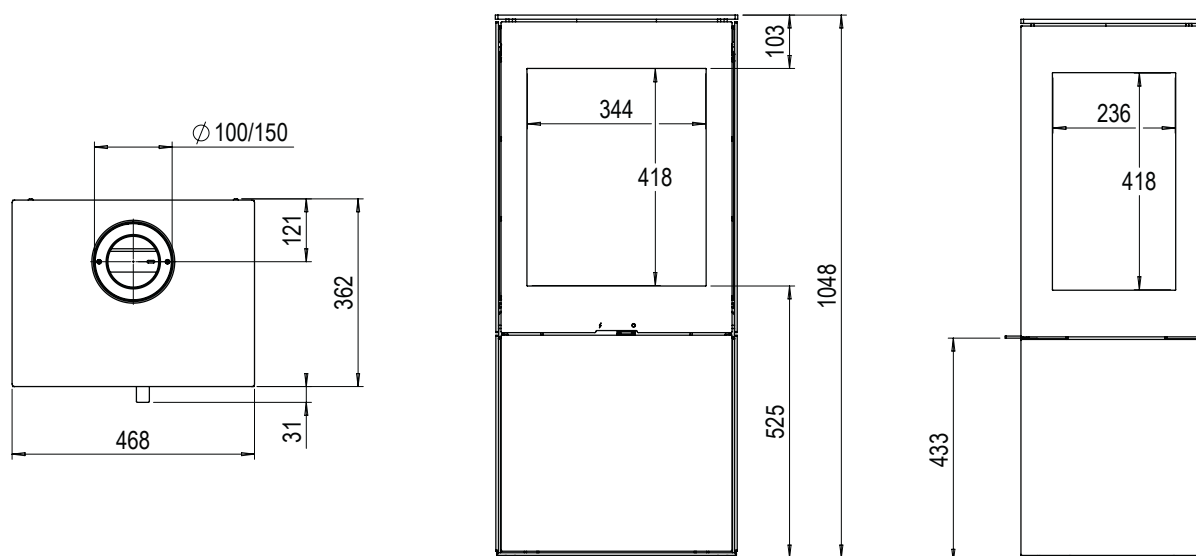
Advies-verkoopprijzen
€ 2.239,- excl. BTW (21%)



Specificaties Vejen

Type	Vrijstaande haard
Model	Uitgevoerd in zwart staal
Systeem	Log Burner®
Decoratie / vuurbed	Houtset
Achterwand	Metaalplaat
Glas	Ja
Afstandbediening	Nee
Energie label	B

Lijntekening Vejen



Technische gegevens Vejen						
Typeaanduiding(en)	Vejen					
Type	C11/C31/C91					
Diameter afvoer/aanvoer	100/150					
Gasaansluiting	3/8"					
Indirecte verwarmingsfunctionaliteit	nee					
Categorie	II2EK3BP, II2EK3P					
	Symbol					Eenheid
Gassoort/aansluitdruk		G25.3-25	G20-20	G30-30	G31-30	mbar
Uitstoot bij ruimteverwarming	NOx	107	102	123	128	mg/ kWhinput (GVC)
Directe warmte-afgifte						
Nominale warmte-afgifte	P _{nom}	5,8	5,8	5,8	5,8	kW
Minimale warmte-afgifte (indicatief)	P _{min}	2,8	2,8	2,8	2,8	kW
Nuttig systeem rendement (NCV)						
Bij nominale warmte-afgifte	$\eta_{th,nom}$	91,2	91,2	91,2	91,2	%
Bij minimale warmte-afgifte (indicatief)	$\eta_{th,min}$	87,3	87,3	87,3	87,3	%
Toestel input gegevens						
Nominale belasting	H _i	6,4	6,4	6,4	6,4	kW
Gasverbruik volstand		0,75	0,689	0,203	0,258	m ³ /h
						kg/h
Branderdruk volstand		20,8	16,6	29,1	28,4	mbar
Vermogensis voor permanente waakvlam						
Vermogensis voor permanente waakvlam (indien van toepassing)	P _{pilot}	0	0	0	0	kW
Aanvullend elektriciteitsverbruik						
Bij nominale warmte-afgifte	e _{l,max}	0	0	0	0	kW
Bij minimale warmte-afgifte	e _{l,min}	0	0	0	0	kW
In standby modus	e _{l,SB}	0	0	0	0	kW
Energie-efficiëntie						
Energie-efficiëntie klasse		B	B	B	B	
Energie-efficiëntie-Index	EEl	82	82	82	82	

The BUZZ



THE BUZZ BLACK

Advies-verkoopprijzen

€ 1.070,- excl. BTW (21%)

THE BUZZ CORTEN

Advies-verkoopprijzen

€ 1.221,- excl. BTW (21%)

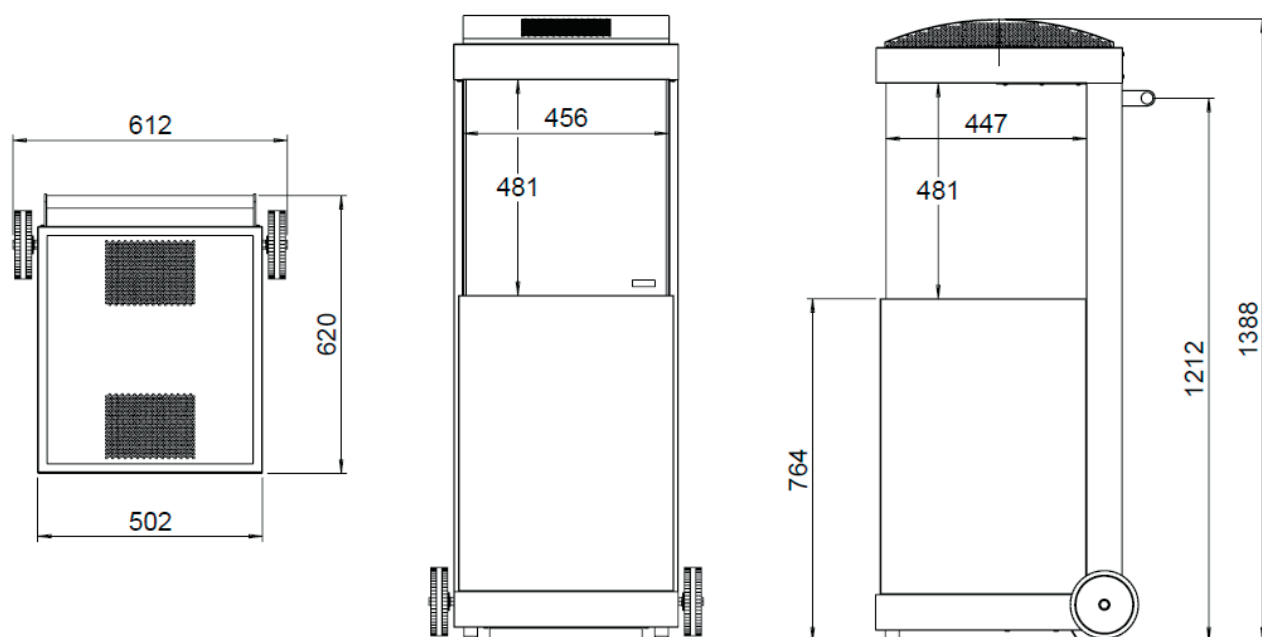
Specificaties The BUZZ	
Type	Outdoor
Model	3-zijdig, Frameless Model
Systeem	Tube-Burner
Decoratie / vuurbed	Houtset
Achterwand	Metaalplaat
Dieptekader	Niet leverbaar
Glas	Ja
Afstandbediening	Nee

Opties The BUZZ	Prijs excl. BTW
Buiten gasstopcontact	€ 278

Designed by

Kees Jacobs

Lijntekening The BUZZ



Technische gegevens The BUZZ

Gascat.		I12L3P	I12EK3P	I12E3P	I12L3B/P I12EK3B/P I12E3B/P	I12L3P I12EK3P I12E3P
Toesteltype		A1 (outdoor)	A1 (outdoor)	A1 (outdoor)	A1 (outdoor)	A1 (outdoor)
Ingesteld op gassoort		G25	G25.3	G20	G30	G31
Belasting Hi	kW	8.0	8.2	8.0	9.3	9.3
Aansluitdruk	mbar	25	25	20	30	30
Gasdebiet bij volle belasting	M3/h	1,010	0,980	0,823	0,282	0,374
(Bij 15° C en 1013 mbar)	gr/h	-	-	-	710	700
Branderdruk volstand	mbar	12.0	12.0	8.5	20	27.5
Inspuiter hoofdbrander	mm	2.7	2.7	2.7	1.6	1.6
Kleinstandstuw	mm	instelbaar	instelbaar	instelbaar	instelbaar	instelbaar
Waakvlam		Oxypilot	Oxypilot	Oxypilot	Oxypilot	Oxypilot
Code inspuiter		OP 9030	OP 9030	OP 9030	OP 9222	OP 9222
Diameter aan/afvoer	mm	Nvt	Nvt	Nvt	nvt	nvt
Gasregelblok		Seagas	Seagas	Seagas	Seagas	Seagas
		A7	A7	A7	A7	A7
Gasaansluiting	V	Slangpilaar ø8mm	Slangpilaar ø8mm	Slangpilaar ø8mm	Slangpilaar ø8mm	Slangpilaar ø8mm
Elektrische aansluiting	V	nvt	nvt	nvt	nvt	nvt
Batterijen ontvanger	V	nvt	nvt	nvt	nvt	nvt
Batterijen zender		nvt	nvt	nvt	nvt	nvt

The MOOD



The MOOD / The MOOD ST Advies-verkoopprijzen € 1.416,- excl. BTW (21%)

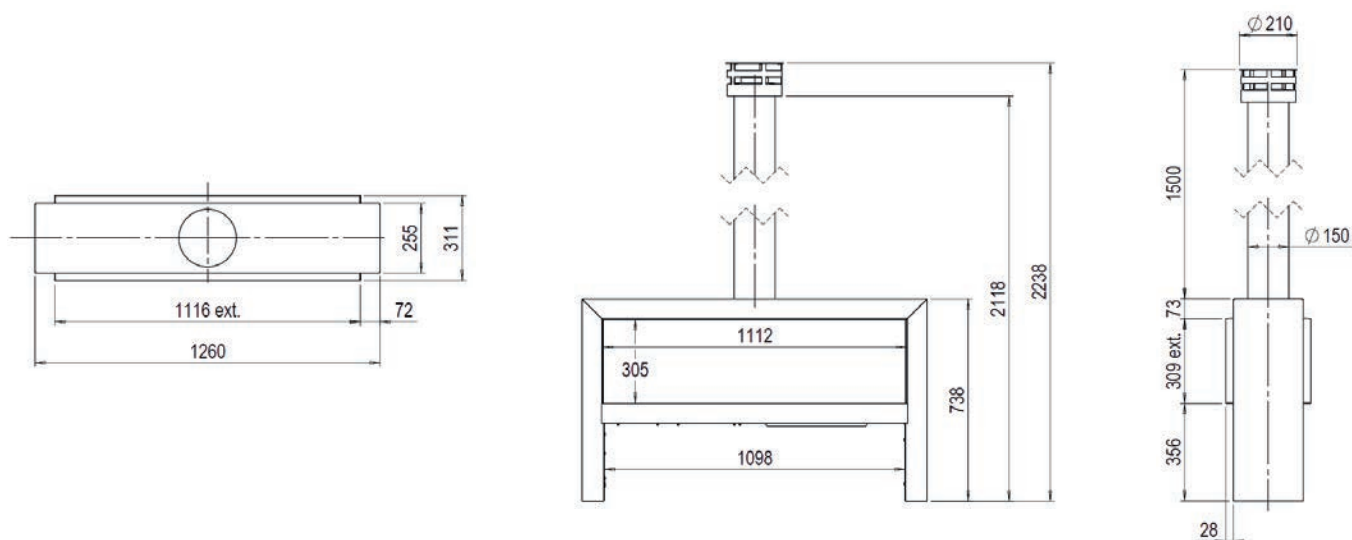


Decoratie / vuurbed opties:
1. Houtset
2. Carrara kiezel

Specificaties The BUZZ	
Type	Outdoor
Model	Mobiel model, zowel als frontmodel als doorkijkhaard
Systeem	Tube-Burner
Decoratie / vuurbed	Houtset of Carrara kiezel
Achterwand	Nee / staal
Dieptekader	Niet leverbaar
Glas	Ja
Afstandbediening	Nee

Opties The BUZZ	Prijs excl. BTW
Buizenzset	€ 195
Verlengpijp	€ 135
Buiten gasstopcontact	€ 278

Lijntekening The MOOD



Technische gegevens The MOOD

Gascat.		II2L3P	II2EK3P	II2E3P	II2L3B/P II2EK3B/P II2E3B/P	II2L3P II2EK3P II2E3P
Toesteltype		A1 (outdoor)	A1 (outdoor)	A1 (outdoor)	A1 (outdoor)	A1 (outdoor)
Ingesteld op gassoort		G25	G25.3	G20	G30	G31
Belasting Hi	kW	12.4	12.8	12.4	12.4	12.4
Aansluitdruk	mbar	25	25	20	30	30
Gasdebiet bij volle belasting	M3/h	1,513	1,520	1,303	0,374	0,469
(Bij 15° C en 1013 mbar)	gr/h	-	-	-	940	930
Branderdruk volstand	mbar	19.3	19.3	13	18.2	14.7
Inspuiter hoofdbrander	mm	ST 1100	ST 1100	ST 1100	ST 500	ST 500
Kleinstandstuw	mm	instelbaar	instelbaar	instelbaar	instelbaar	instelbaar
Waakvlam		Oxypilot	Oxypilot	Oxypilot	Oxypilot	Oxypilot
Code inspuiter		OP 9040	OP 9040	OP 9040	OP 9226	OP 9226
Gas regelblok		GV60	GV60	GV60	GV60	GV60
Gasaansluiting		3/8"	3/8"	3/8"	3/8"	3/8"
Batterijen	V	4x AA 1.5	4x AA 1.5	4x AA 1.5	4x AA 1.5	4x AA 1.5

The TUBE



Advies-verkoopprijzen
€ 1.563,- excl. BTW (21%)

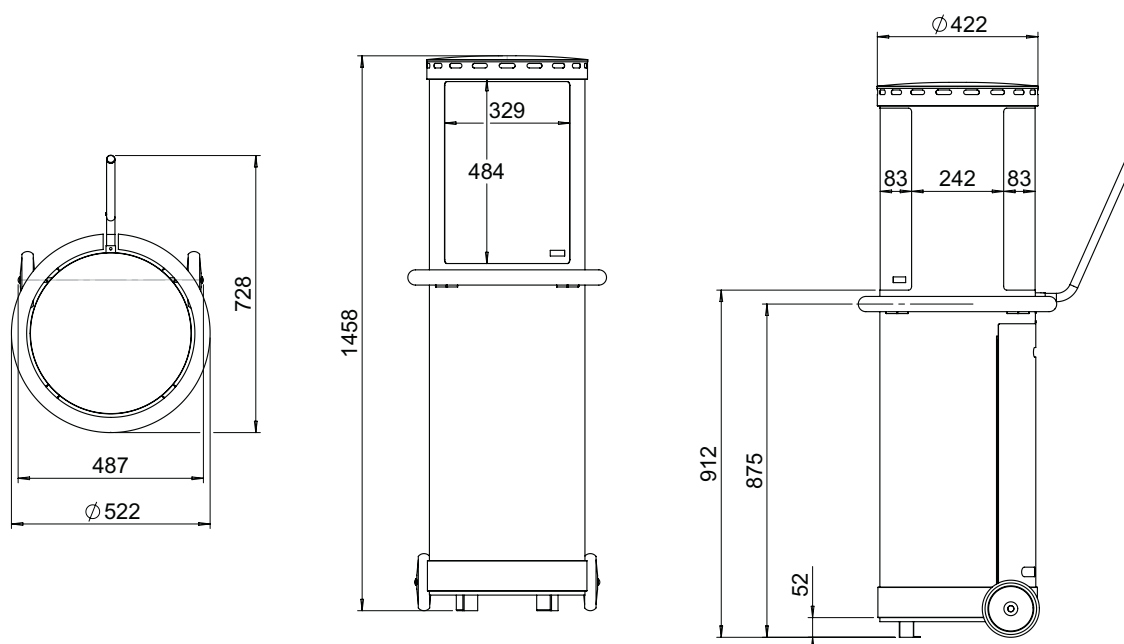
Specificaties The TUBE	
Type	Outdoor
Model	Rond model
Systeem	Tube-Burner
Decoratie / vuurbed	Geen
Achterwand	Niet leverbaar
Dieptekader	Niet leverbaar
Glas	Ja
Afstandbediening	Nee

Opties The TUBE	Prijs excl. BTW
Buiten gasstopcontact	€ 278

Designed by

Kees Jacobs









Lijntekening The TUBE



Technische gegevens The TUBE




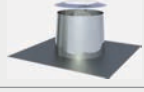
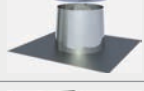
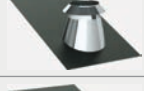









Gascat.		II2L3P	II2EK3P	II2E3P	II2L3B/P II2EK3B/P II2E3B/P	II2L3P II2EK3P II2E3P
Toesteltype		A1 (outdoor)	A1 (outdoor)	A1 (outdoor)	A1 (outdoor)	A1 (outdoor)
Ingesteld op gassoort		G25	G25.3	G20	G30	G31
Belasting Hi	kW	6.5	6.5	6.3	6.5	6.4
Aansluitdruk	mbar	25	20	30	30	37
Gasdebiet bij volle belasting	M3/h	805	698	199	267	263
(Bij 15° C en 1013 mbar)	gr/h	-	-	500	500	490
Branderdruk volstand	mbar	16.4	14.2	27.2	27.8	34.7
Inspuiter hoofdbrander	mm	2,20	2.10	1.3	1.4	1.3
Waakvlam	mm	NG 9709	NG 9709	LPG 9222	LPG 9222	LPG 9222
Gasregelblok		Seagas B13	Seagas B13	Seagas B13	Seagas B13	Seagas B13
Slangpilaar		$\varnothing 8$ mm	$\varnothing 8$ mm	$\varnothing 8$ mm	$\varnothing 8$ mm	$\varnothing 8$ mm

Accessoires en afvoermateriaal Jeremias

Detail	Art.nr.	Omschrijving	Prijs excl. Btw
	AJ000003	LAS 100/150 lengte-element 1000 mm	€ 87,17
	AJ001703	LAS 130/200 lengte-element 1000 mm	€ 110,60
	AJ000103	LAS 100/150 lengte-element 500 mm	€ 58,05
	AJ001803	LAS 130/200 lengte-element 500 mm	€ 70,53
	AJ001103	LAS 100/150 schuifelement 320-480 mm	€ 88,68
	AJ002803	LAS 130/200 schuifelement 320-480 mm	€ 98,82
	AJ000403	LAS 100/150 hoek 15°	€ 64,52
	AJ002103	LAS 130/200 hoek 15°	€ 73,48
	AJ000503	LAS 100/150 hoek 30°	€ 63,13
	AJ002203	LAS 130/200 hoek 30°	€ 74,07
	AJ000603	LAS 100/150 hoek 45°	€ 77,67
	AJ002303	LAS 130/200 hoek 45°	€ 96,78

Detail	Art.nr.	Omschrijving	Prijs excl. Btw
	AJ000303	LAS 100/150 hoek niet flexibel 90°	€ 89,77
	AJ002003	LAS 130/200 hoek niet flexibel 90°	€ 106,02
	AJ000803	LAS 100/150 reinigingshoek 90°	€ 131,77
	AJ002503	LAS 130/200 reinigingshoek 90°	€ 170,66
	AJ001503	LAS 100/150 spanthouder	€ 49,81
	AJ003203	LAS 130/200 spanthouder	€ 53,69
	AJ001303	LAS 100/150 klemband	€ 7,13
	AJ003003	LAS 130/200 klemband	€ 8,67
	AJ004403	LAS 100/150 stormkraag / wandrozet	€ 16,27
	AJ004503	LAS 130/200 stormkraag / wandrozet	€ 18,08
	AJ006103	LAS 100/150 lengte-element met revisie	€ 104,38
	AJ006203	LAS 130/200 lengte-element met revisie	€ 163,46
	AJ000203	LAS 100/150 meetelement 200 mm	€ 84,02
	AJ001903	LAS 130/200 meetelement 200 mm	€ 97,98
	AJ009403	LAS 100/150 T-stuk 90° zonder revisie- en meetopening	€ 158,00
	AJ009503	LAS 130/200 T-stuk 90° zonder revisie- en meetopening	€ 259,40
	AJ001003	LAS 100/150 terminal / uitblaaselement / dakdoorvoer (verticaal)	€ 156,93





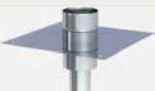










Accessoires en afvoermateriaal Jeremias

Detail	Art.nr.	Omschrijving	Prijs excl. Btw
	AJ004203	LAS 100/150 terminal / uitblaaselement / wanddoorvoer (horizontaal)	€ 102,53
	AJ004303	LAS 130/200 terminal / uitblaaselement / wanddoorvoer (horizontaal)	€ 140,03
	AJ004003	LAS 200/130 - 150/100 verlooppijp	83,22
	AJ001403	LAS 100/150 dakdoorvoer voor plat dak VA incl. stormkraag	€ 112,70
	AJ003103	LAS 130/200 dakdoorvoer voor plat dak VA incl. stormkraag	€ 125,81
	AJ003403	LAS 100/150 dakdoorvoer 5-32° VA met aluminium flexrand zonder laklaag incl. stormkraag	€ 259,20
	AJ003503	LAS 130/200 dakdoorvoer 5-32° VA met aluminium flexrand zonder laklaag incl. stormkraag	€ 270,44
	AJ003603	LAS 100/150 dakdoorvoer 33-45° VA met aluminium flexrand zonder laklaag incl. stormkraag	€ 266,63
	AJ003703	LAS 130/200 dakdoorvoer 33-45° VA met aluminium flexrand zonder laklaag incl. stormkraag	€ 277,91
	AJ003803	LAS 100/150 dakdoorvoer 46-60° VA met aluminium flexrand zonder laklaag incl. stormkraag	€ 275,40
	AJ003903	LAS 130/200 dakdoorvoer 46-60° VA met aluminium flexrand zonder laklaag incl. stormkraag	€ 286,68
	AJ000903	LAS 100/150 wandhouder 50-150 mm verstelbaar	€ 56,92
	AJ002603	LAS 130/200 wandhouder 50-150 mm verstelbaar	€ 58,10
	AJ000703	LAS 100/150 wandhouder niet flexibel 50 mm	€ 16,07
	AJ002403	LAS 130/200 wandhouder niet flexibel 50 mm	€ 28,69








Tip: Faber Flue app

Met de gratis Faber Flue app berekent u eenvoudig de juiste afvoer- en restrictorwaarden van onze Faber haarden. Een handige en snelle hulp voor de Faber dealer en installateur.






Detail	Art.nr.	Omschrijving	Prijs excl. Btw
		LAS 100/150 Aansluitstuk bestaande schoorsteen LAS 200/130 Aansluitstuk bestaande schoorsteen Steunhouder Lengte-element	
	AJ007903	LAS adapter set Ø 100/150 (4-delig)	€ 221,00
	AJ008003	LAS adapter set Ø 130/200 (4-delig)	€ 241,19
		LAS 100/150 Bocht met steunstuk 90 LAS 200/130 Bocht met steunstuk 90	
	AJ006703	LAS 100/150 afwerkingsplaat plafond / brandwerende plaat 31°-45° (2-delig)	€ 46,76
	AJ006803	LAS 130/200 afwerkingsplaat plafond / brandwerende plaat 31°-45° (2-delig)	€ 54,70
	AJ005703	LAS 100/150 dubbele overgang Flex Jeremias - Twin	€ 190,31
	AJ005803	LAS 130/200 dubbele overgang Flex Jeremias - Twin	€ 253,17
	AJ004903	LAS 100/150 adapter	€ 47,97
	AJ005003	LAS 130/200 adapter	€ 58,29
	AJ005503	LAS 100/150 flexibele pijp; 1-wandig, per meter	€ 38,00
	AJ005603	LAS 130/200 flexibele pijp; 1-wandig, per meter	€ 52,00
	AJ009603	LAS 100/150 revisieklep voor T-stuk	€ 77,71
	AJ009703	LAS 130/200 revisieklep voor T-stuk	€ 83,23
	AJ009803	LAS 100/150 revisieklep met condensafvoer voor T-stuk	€ 98,90
	AJ009903	LAS 130/200 revisieklep met condensafvoer voor T-stuk	€ 104,42
	AJ001603	LAS 100/150 consolesteen WA verstelbaar 50-150 mm	€ 182,47
	AJ003303	LAS 130/200 consolesteen WA verstelbaar 50-150 mm	€ 227,23

Accessoires en afvoermateriaal Jeremias







Detail	Art.nr.	Omschrijving	Prijs excl. Btw
	AJ007103	Wandsteun Typ II, L = 500 mm	€ 78,36
	AJ011300	LAS 100/150 afsluitring	€ 7,70
	AJ001400	LAS 130/200 afsluitring	€ 9,04
	AJ006303	LAS 100/150 montageklem	€ 10,04
	AJ005303	LAS 100/150 plaat	€ 15,02
	AJ005903	LAS 100/150 overgang niet flexibel op Flex	€ 55,20
	AJ006003	LAS 130/200 overgang niet flexibel op Flex	€ 58,18
Geen afbeelding	AJ011503	LAS montage klem flex pijp 100mm	€ 10,50
Geen afbeelding	AJ011603	LAS montage klem flex pijp 130mm	€ 12,50

Accessoires en afvoermateriaal Jeremias zwart





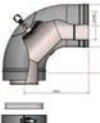






Detail	Art.nr.	Omschrijving	Prijs excl. Btw
	AJ000096	LAS 100/150 lengte-element 1000 mm ZWART	€ 117,66
	AJ000196	LAS 100/150 lengte-element 500 mm ZWART	€ 78,36
	AJ000296	LAS 100/150 meetelement ZWART	€ 113,45
	AJ006196	LAS 100/150 lengte-element met revisie ZWART	€ 139,13








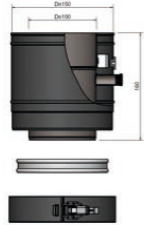

Detail	Art.nr.	Omschrijving	Prijs excl. Btw
	AJ000896	LAS 100/150 hoek 90° met revisie ZWART	€ 15,02
	AJ000396	LAS 100/150 hoek 90° ZWART	€ 55,20
	AJ003496	LAS 100/150 dakdoorvoer 5-32° ZWART	€ 58,18

Accessoires en afvoermateriaal Muelink & Grol

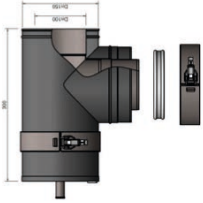

Detail	Art.nr.	Omschrijving	Prijs excl. Btw
 A9307303	A9307303	Uitmondung buitendaks compl. met buitenstuk, antraciet, normale lengte	€ 183,82
 A9266200	A9266200	Uitmondung buitendaks compl. met buitenstuk, antraciet, korte variant	€ 129,17
 A9262600	A9262600	Geveldoorvoer, compleet met buitenstuk	€ 137,04
 A9262000	A9262000	Verlengpijp 1000 mm	€ 77,11
 A9261900	A9261900	Verlengpijp 500 mm	€ 56,52
 A9262100	A9262100	Verlengpijp 500 mm, in te korten	€ 56,16

Accessoires en afvoermateriaal Muelink & Grol

Detail	Art.nr.	Omschrijving	Prijs excl. Btw
	A9262200	Pashuls (verlengpijp instelbaar) 330-440 mm	€ 82,10
	A9305303	Pashuls (verlengpijp instelbaar) 965-1750 mm	€ 191,76
	A9312403	Steunboog 90° voor overgang schoorsteen op 100 mm sanering	€ 171,77
	A9262300	Bochtstuk pijp 90°	€ 75,07
	A9279500	Bocht 90° + revisie-opening	€ 194,91
	A9312503	Steunboog 90° voor overgang in schoorsteen op 100/150 mm	€ 177,94
	A9279300	Bocht 90° ingekort, alleen voor directe aansluiting op gevel buiten	€ 99,16
	A9304803	Bochtstuk pijp 15°	€ 60,23
	A9294500	Bochtstuk pijp 30°	€ 60,96
	A9262400	Bochtstuk pijp 45°	€ 63,91
	A9270400	Klembank enkel, RVS (bij afvoerpijpen aanwezig)	€ 16,25

Detail	Art.nr.	Omschrijving	Prijs excl. Btw
 A9218000	A9218000	Aluminium dekplaat rond, voor plat dak	€ 26,46
 A9217000	A9217000	Universele dakpan voor doorvoer, hoek instelbaar	€ 47,20
 A9314200	A9314200	Universele dakpan voor doorvoer, hoek instelbaar -ROOD	€ 94,40
 A9240000	A9240000	Aluminium dekplaat hoekig, voor plaatsing op schoorsteen	€ 46,58
 A9256100	A9256100	Verlenging over dak, antraciet , 1000 mm, 2-delig	€ 99,82
 A9242000	A9242000	Wandbeugel	€ 4,69
 A9225000	A9225000	Schoorsteen aansluitset (bij uitzondering)	€ 34,63
 A9275200	A9275200	Pijpstuk met meetopening, 160 mm	€ 82,72
 A9291200	A9291200	Pijpstuk met revisie-opening, 270 mm	€ 163,96

Accessoires en afvoermateriaal Muelink & Grol












Detail	Art.nr.	Omschrijving	Prijs excl. Btw
	A9258000	T-stuk met revisie-opening en meetopening	€ 226,98
	A9312203	Wandsteun voor gevel buiten	€ 190,52
Geen afbeelding	A9273900	Pijp-set 1 Ø100 L500 mm & 1 Ø150 L500 mm	€ 44,71

Muelink & Grol 100/150 Zwart





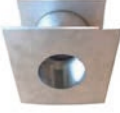
 PS019052	PS019052	Wandrozet ZWART	€ 7,26
 AP210052	A9210052	Verlengpijp 100-150 1000 mm ZWART	€ 103,37
 AP211052	A9211052	Verlengpijp 100-150 500 mm ZWART	€ 79,65
 AP253052	A9253052	Bocht 90 graden 100-150 ZWART	€ 123,44

Muelink & Grol 130/200

 AP305603	A9305603	Geveldoorvoer, compleet met buitenstuk	€ 237,26
 AP305703	A9305703	Verlengpijp 1000 mm	€ 120,04
 AP305803	A9305803	Verlengpijp 500 mm	€ 90,86

Detail	Art.nr.	Omschrijving	Prijs excl. Btw
	A9306903	Verlengpijp 500 mm, in te korten	€ 86,99
	A9307503	Pashuls (verlengpijp instelbaar) 330-440 mm	€ 157,33
	A9305903	Bochtstuk pijp 90°	€ 123,62
	A9306403	Bocht 90° + revisie-opening	€ 343,15
	A9306003	Bocht 90° ingekort, alleen voor directe aansluiting op gevel buiten	€ 163,30
	A9307003	Bochtstuk pijp 45°	€ 104,48
	A9307403	Bochtstuk pijp 15°	€ 98,11
	A9307103	Bochtstuk pijp 30°	€ 100,35
	A9306103	Klembank enkel, RVS (bij afvoerpijpen aanwezig)	€ 17,40
	A9306300	Wandbeugel	€ 9,39
	A9306603	Pijpstuk met meetopening, 160 mm	€ 113,51

Accessoires en afvoermateriaal Muelink & Grol

Detail	Art.nr.	Omschrijving	Prijs excl. Btw
 A9307203	A9307203	Pijpstuk met revisie-opening, 270 mm	€ 283,48
 A9306503	A9306503	T-stuk met revisie-opening en meetopening	€ 306,75
 A9306703	A9306703	Verloopstuk van 130/200 naar 100/150	€ 113,39
Geen afbeelding	A9306200	Afdichting 170 mm	€ 8,70
	A9312603	Flexibele pijp 130/200	€ 308,36
	A9312703	Wandbescherming	€ 250,61

Tip: Faber Flue app

Met de gratis Faber Flue app berekent u eenvoudig de juiste afvoer- en restrictorwaarden van onze Faber haarden. Een handige en snelle hulp voor de Faber dealer en installateur.



Installatiemateriaal

Detail	Art.nr.	Omschrijving	Prijs excl. Btw
	A9299463	Bedieningsluik	€ 88
 A9296400	A9296400	Set (2) convectieroosters	€ 89

Het LAS-systeem



Door de afvoer van warm rookgas ontstaat er een onderdruk in de verbrandingskamer die door het binnenstromen van toevoerlucht bij de uitmonding van de schoorsteen wordt gecompenseerd en er een natuurlijke circulatie ontstaat. Het is uitermate belangrijk dat de toevoerlucht via de uitmonding (wand- of dakafsluiting) wordt aangezogen, omdat de afvoer van rookgas en de aanzuiging van toevoerlucht altijd in hetzelfde drukkereik moeten plaatsvinden, zodat de zogenaamde 'balanced flue'-circulatie naar behoren functioneert. Om ongewenste aanzuiging van binnenlucht via de steekverbinding te voorkomen, is bij het LAS-systeem een siliconen afdichting in de naad van de buitenste buis aangebracht.

Geselecteerde montagevarianten

Montage door de buitenmuur

De rookgasafvoerleiding wordt vanuit de gashaard door de huismuur naar buiten gevoerd. De stijgleiding begint met de voet (grondplaat met condensafvoer, reiniging en T-aansluiting) en wordt afgesloten met een verticaal eindstuk.



Montage in bestaande schoorsteen

Met het LAS-systeem worden de rookgassen in de schacht naar boven gevoerd. De uitstoot van rookgas en de aanzuiging van toevoerlucht verlopen via de aansluiting op de uitmonding.



Geselecteerde montagevarianten

Montage met horizontale aansluiting op de buitenmuur

Het transport van rookgas/toevoerlucht (LAS) verloopt via het LAS-systeem en een horizontaal ingebouwde aansluiting op de buitenmuur. Dit zorgt ervoor dat de rookgassen aan de bovenkant wegstromen en de toevoerlucht grotendeels aan de onderkant wordt aangezogen. Op deze manier wordt de recirculatie van rookgassen in het systeem geminimaliseerd.



Montage met dekenwandoorvoer

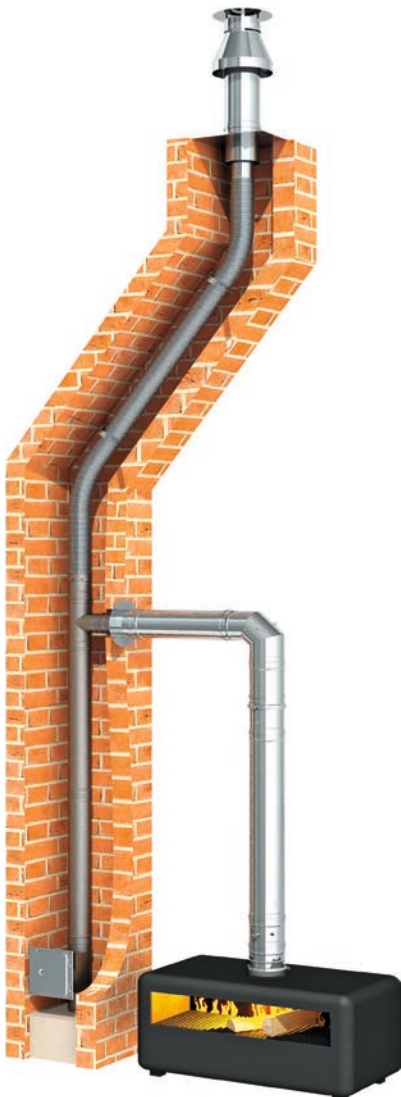
De LAS-rookgasafvoer wordt direct verticaal boven de gashaard gebouwd. Op de verdieping wordt een lichtgewicht schacht gebruikt als bekleding om het rookgasafvoersysteem. De uitstoot van rookgassen en de aanzuiging van toevoerlucht verlopen via de aansluiting op de uitmonding.



Geselecteerde montagevarianten

Montage in bestaande schoorsteen - systeemclassificatie

Indien uitsluitend gebruik wordt gemaakt van Jeremias rookgasafvoersystemen en Faber gashaarden geeft de zogenaamde prestatieverklaring uitkomst over de classificatie van het rookgasafvoersysteem. In de prestatieverklaring worden producteigenschappen en bepaalde inbouwvoorschriften beschreven die als basis gelden voor een bewijs van inzetbaarheid van het betreffende rookgasafvoersysteem. Bij alle montagehandleidingen van producten van de firma Faber worden prestatieverklaringen bijgevoegd.



Het LAS-systeem

Beschrijving

Concentrisch rookgasafvoersysteem van roestvrij staal voor gashaarden die functioneren in een gesloten systeem.

Materiaal

Binnen: 1,4404 (316L)

Buiten: 1,4301 (304)

Oppervlak

Hoogglans

Diameter

100/150mm en 200/13mm

Steekverbinding

Steekverbinding mof/naad met interne speciale afdichting in de buitenste buis.

Klemband/dichtring

Bij alle elementen standaard meegeleverd.

Systeemclassificering

Indien uitsluitend gebruik wordt gemaakt van Jeremias rookgasafvoersystemen en Faber gashaarden geeft de zogenaamde prestatieverklaring uitkomst over de classificatie van het rookgasafvoersysteem. In de prestatieverklaring worden producteigenschappen en bepaalde inbouwvoorschriften beschreven die als basis gelden voor een bewijs van inzetbaarheid van het betreffende rookgasafvoersysteem. Bij alle montagehandleidingen van producten van de firma Faber worden prestatieverklaringen bijgevoegd.

De verschillende gasbranders

Faber investeert veel tijd in onderzoek en ontwikkeling van het ultieme vlammen spel. Met deze investering hebben we een viertal speciaal gepatenteerde gasbranders ontwikkeld.

Step Burner®



De Step Burner®

De Faber Step Burner® is de meest revolutionaire gasbrander op de markt! De door Faber ontwikkelde Step Burner® is een gasbrander die op een unieke manier regelbaar is. Bij een volledig vermogen zijn de vlammen over de volle breedte van de haard te zien. Maar wanneer er minder warmte wordt gevraagd, concentreert het vuur zich in het midden van de brander. Nog een stapje terug worden deze vlammen kleiner, maar geven ze nog steeds het beeld van een sfeervol brandend haardvuur. Nieuw is de schakelfunctie in de ecobesturing. Die functie is 'ECOboost' gedoopt. Faber heeft het beste van beide werelden gecombineerd: een schakelbare Step Burner® met een continu regelende besturing. In een oplopend programma kan het gasverbruik tot wel 70% worden gereduceerd.

Log Burner®



De Log Burner®

Met de Log Burner® komen de vlammen door de keramische houtstammen. Deze brander geeft de meest realistische 'houtvuur'-beleving.

Emberbed Burner®



De Emberbed Burner®

Out of the box, eenvoudig en krachtig zijn woorden die de essentie van dit branderontwerp beschrijven. Met een slim gebruik van een gebogen buisbrander is Faber erin geslaagd een verrassend vuur te maken.

Flat Burner®



De Flat Burner®

Mode bepaalt niet alleen het beeld in kleding en interieur, maar ook in haardontwerpen. De Flat Burner® maakt het mogelijk dankzij zijn compacte bouwwijze en eindeloze vormmogelijkheden haarden in de meest uiteenlopende vormen te ontwikkelen!



Log Burner® 2.0

Pure vuurbeleving

Met de eerste generatie Log Burners® introduceerden wij in 2001 de 'brandende' houtstammen. Nu stellen wij met trots de nieuwe generatie Log Burners® aan u voor, waarin we een aantal innovatieve technieken hebben toegepast. De brandende keramische houtstammen van Log Burner® 2.0 geven een nóg realistischere vuurbeleving. De Log Burner® 2.0 heeft meerdere branders, die in vier standen regelbaar zijn: hoog, laag, voor en achter. De Log Burner® 2.0 kan worden gecombineerd met de Symbio lichtmodule, voor een prachtig gloeiend vuurbed. Dan is er nog de ECOboost-functie: slimme thermostatische regeling. Met Log Burner® 2.0 kunt u comfortabel genieten van een flakkerend haardvuur, met de techniek en fl exibiliteit van de moderne tijd.



e-Matrix Burner

Alleen stroom en water zijn benodigd

Het vuurbed van de e-Matrix ontstaat uit een doorontwikkeling van het gepatenteerde Opti-myst® systeem. Alleen stroom en water zijn benodigd; verlichting en watervernevelaars creëren 'vlammen' die niet zijn te onderscheiden van echt vuur. De ultradunne waternevel draagt ook nog eens bij aan de vochtthuishouding in huis. Het energieverbruik is bovendien beperkt. Daardoor is de 'brander' van de e-Matrix vriendelijk voor het milieu, eenvoudig te bedienen en dankzij de afwezigheid van warmte, volkomen veilig. Het advies is om de watervernevelaars (transducers), afhankelijk van het gebruik, tenminste eenmaal per jaar te vervangen.



Symbio Module

Genieten van licht en sfeer

De Symbio lichtmodule combineert optimale sfeer met een laag energiegebruik. Als u een haard met name om de gezelligheid en iets minder om de warmteproductie waardeert, dan is Symbio voor u een aanrader. U kent het wel: als het hout is verbrand, blijft er roodgloeiend houtskool over, met zo nu en dan nog een klein vlammetje. Maar een gloeiend kolenbed geeft over het algemeen veel warmte af, wat niet altijd gewenst is. Met de Symbio lichtmodule kunt u het 'kolenbed' met de afstandsbediening naar wens in- en uitschakelen. Het kolenbed wordt verlicht met een energiezuinige ledmodule. Zo kunt u zonder de extra warmteproductie van de kolen toch van het licht en de sfeer genieten.

Remote



Faber ITC - de extra slimme gashaard-bediening

Met de Faber ITC-module bedient u Matrix of Premium gashaarden extra comfortabel en efficiënt. ITC staat voor 'Intelligent Technical Control'. ITC voegt namelijk diverse slimme functies aan de standaard Faber afstandsbediening toe. Zo stemt de aangename thermostaatfunctie de vlamhoogte nauwkeurig af op een door u ingestelde, constante kamertemperatuur. En met de ECO-functie van ITC kiest u voor een in hoogte variërend vlambeeld, waarmee u tot wel 70% kunt besparen op het gebruik. Verder houdt ITC uw haard in goede conditie; de module controleert de haard op juiste werking en attendeert u bij noodzakelijk onderhoud of periodieke service. De ITC-module kan bovendien worden aangestuurd via een speciaal hiervoor ontwikkelde online app. Hierdoor is het zelfs mogelijk om uw haard te besturen via uw eigen smartphone of tablet. ITC is optioneel verkrijgbaar voor een deel van het Faber-programma en wordt bij enkele haarden standaard meegeleverd.

GV60 Symax I
Afstandsbediening

GV60 Symax II
Afstandsbediening

GV60
Afstandsbediening



ITC
Afstandsbediening



e-Matrix
Afstandsbediening

GV60 / Symax: Afstandsbediening voorzien van programmeerbare thermostaatfunctie, timer, Step Burner®-regeling en variabele vlamregeling.

Belangrijke bestelinformatie en tips

Contact

Mocht u vragen hebben, nadere informatie willen ontvangen, een offerte willen aanvragen of uw bestelling willen doorgeven, dan kunt u contact met ons opnemen via:

Glen Dimplex

Consumer Appliances Europe
EU Flame
Saturnus 8
NL-8448 Heerenveen

Tel. 0031-513-656-500

Email: verkoop@glendimplex.eu

Bestelling van gashaarden

Let er bij gasbestellingen op dat de volgende informatie wordt vermeld.

- Gassoort: L-gas, H-gas of LPG
- Opties, zoals
 - ITC-besturing
 - Symbio-lichtmodule
 - Achterwand van spiegglas of van zwart staal
 - Ontspiegeld glas
 - Houtstammen, Carrara-kiezels of grijze splitstenen

Bestelling van buismateriaal

Let er bij bestellingen van buismateriaal op dat de volgende informatie wordt vermeld.

- Wilt u buizen van M&G?
- Wilt u buizen van Multi-Vent Pro?
- **Sluit u de haard met Multi-Vent Pro aan? Dan is het noodzakelijk dat u tevens een aansluiting/adapter bestelt, omdat anders aansluiting van de buizen op de haard niet mogelijk is.**
- Geef duidelijk aan welke buizen een diameter van 100/150 moeten hebben en welke een diameter van 130/200.

De dakdoorvoer dient altijd een diameter te hebben van 100/150 (niet 130/200)! Indien noodzakelijk kan hiervoor een verjonging van 130/200 naar 100/150 worden besteld, als de overige buizen een diameter hebben van 130/200.

Levering

Levertijden, bijzonderheden:

MatriX: twee- en driezijdig ontspiegeld glas: 2 weken extra
Ombouw 10 cm - levertijd: 4 weken

Vrachtkosten:

- Onderdelen: € 10,00
- Brander en glas: € 25,00

Retour/retourkosten:

Voorwaarden voor retour:

- Originele verpakking
- In niet-beschadigde toestand / niet gebruikt

Vrachtkosten voor retourzending: € 75,00

Retourzending voor eigen rekening en risico.

BASE: online database voor Faber documentatie en beelden

Bent u op zoek naar handleidingen, afbeeldingen of videomateriaal van onze Faber en Dimplex haarden? Het actuele overzicht staat op onze online database 'BASE'.

U vindt BASE via de knop "Voor dealers", op de homepage van de Faber website Faber-fires.eu. Een login of password is niet nodig! Om rechtstreeks op de database te komen gebruikt u de link <https://base.glendimplex.nl/>

Disclaimer

Deze publicatie is met de grootste zorg door ons samengesteld. De informatie in deze publicatie kan echter onjuist zijn weergegeven, tussentijds gewijzigd of aangevuld zijn. Al deze tussentijdse veranderingen zijn voorbehouden. Glen Dimplex Consumer Appliances Europe is niet verantwoordelijk voor de gevolgen van acties, beslissingen of resultaten die uitsluitend zijn gebaseerd op de informatie in deze publicatie. We benadrukken dat, voor correcte installatie en veilig functioneren, altijd de handleiding, de deskundigheid en het advies van een expert moeten worden opgevolgd, en dat geldende regels en voorschriften altijd nagevolgd dienen te worden. De foto's in deze publicatie zijn slechts voorbeelden van mogelijke opstellingen. Levering zolang de voorraad strekt. Onze leveringsvoorwaarden zijn op aanvraag beschikbaar.



40996821 Dealerhandboek Faber NL



Glen Dimplex

Consumer Appliances Europe

EU Flame

Saturnus 8 – NL-8448 CC Heerenveen

PO Box 219 – NL-8440 AE Heerenveen

T. +31(0)513 656500

F. +31(0)513 656501

E. info@faber-fires.eu

www.faber-fires.eu

Proud brand of

GlenDimplex
CONSUMER APPLIANCES EUROPE
EU FLAME

